

Серія U-Crown, інвертор, R32



- ▶ Інверторні спліт-системи преміум класу U-Crown. Флагманська серія настінних кондиціонерів з ультра-тонким внутрішнім блоком. Безшумні моделі цієї серії здатні обігрівати приміщення в екстремальні 30-градусні моро-зи. Дана модель є вискоелективним, повноцінним теп-ловим насосом «повітря-повітря».
- ▶ Функція «+ 8 °C» передбачає автоматичне включення кондиціонера в режимі нагріву в випадку зниження температури в приміщенні до 8 °C.
- ▶ Спеціальне покриття теплообмінника Blue Fin.
- ▶ У режимі «Охолодження» SEER досягає 7,5; в режимі «Обігрів» - 5,1. Дані показники досягнуті завдяки використанню інверторного двоступеневого компресора і на 35-40% вище, ніж у інших інверторних кондиціонерів.
- ▶ Фільтр Cold Plasma - система фільтрації активно руйнує білкову оболонку бактерій і вірусів, виключає необхідність в інших типах фільтрації.
- ▶ Запам'ятовування положення жалюзі.
- ▶ Функція I Feel - система контролює температуру в області знаходження пульта дистанційного управління.
- ▶ Нічний режим - дозволить знизити рівень шуму внутрішнього блоку і збереже продуктивність на належному рівні.
- ▶ Управління через Wi-Fi.
- ▶ Клас енергоефективності A ++.
- ▶ Робота на обігрів до -30 °C.
- ▶ Таймер 24 години.
- ▶ Регулювання вертикальних і горизонтальних жалюзі.

Модель			GWH09UB-K6DNA4A/I	GWH12UB-K6DNA4A/I	GWH18UC-K6DNA4A/I
			GWH09UB-K6DNA4A/O	GWH12UB-K6DNA4A/O	GWH18UC-K6DNA4A/O
Продуктивність	Охолодження	кВт	2,7	3,53	5,3
	Обігрів	кВт	3,2	4	5,3
EER/COP/SEER/SCOP			4,5/4,1/7,5/4,6	4/4/7,2/4,6	3,66/3,7/6,8/4
Напруга живлення	Ф, (В), Гц		1, (220-240), 50	1, (220-240), 50	1, (220-240), 50
Споживана потужність	Охолодження	Вт	600	883	1450
	Обігрів	Вт	780	1000	1430
Номінальний струм	Охолодження	А	3,68	5,8	6,5
	Обігрів	А	4,42	6,8	6,5
Витрата повітря		м³/г	550/450/390/330/290/250/220/-	650/500/450/400/330/250/200/180	850/750/650/600/500/400/340
Рівень шуму	Внутрішній блок		41/36/32/28/25/23/20/19	42/37/33/29/26/23/21/19	46/40/37/33/28/24/22/21
	Зовнішній блок	дБ(А)	52	53	57
Вага (внутрішній / зовнішній блок)		кг	11,5/42	11,5/43,5	14/50,5
Обсяг заводської заправки		кг	0,95	0,9	1,4
Діаметр труб	Рідина	мм	6	6	6
	Газ	мм	9	9	12
Максимальна довжина магістралей		м	15	20	25
Максимальний перепад висот		м	10	10	10

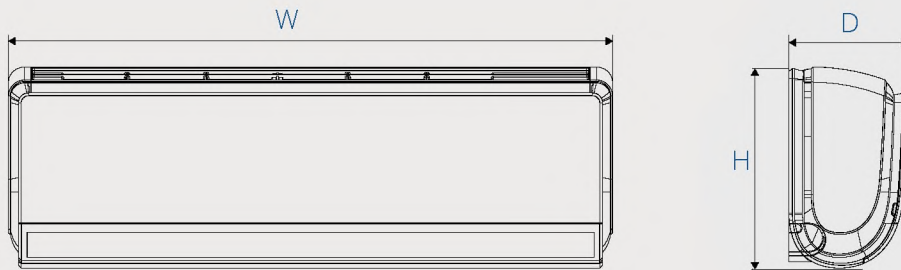
EER - індекс енергетичної ефективності при роботі на охолодження.
COP - індекс енергетичної ефективності при роботі на обігрів.

Діапазон роботи

В режимі охолодження від -18°C до +54°C	В режимі обігріву від -30°C до +24°C
--	---

Внутрішній блок

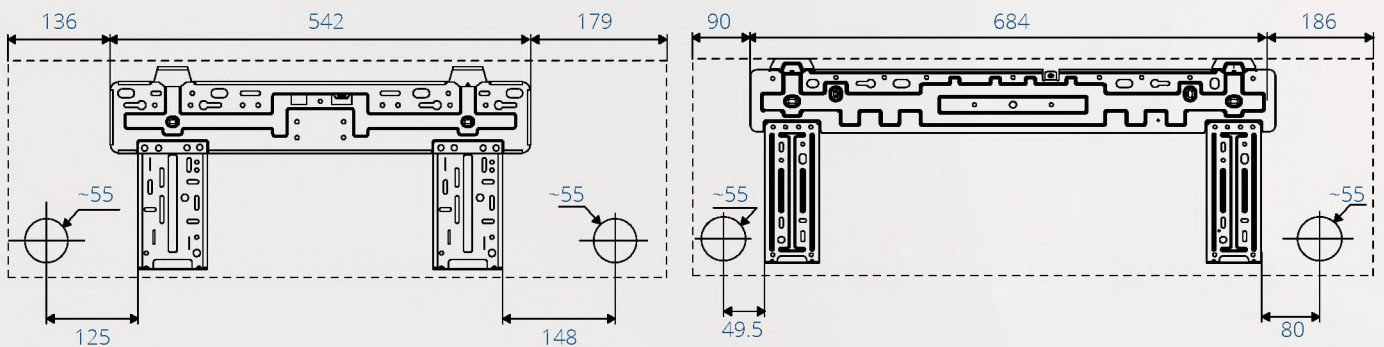
Модель	W(мм)	H(мм)	D(мм)
GWH09UB-K6DNA4A	860	305	170
GWH12UB-K6DNA4A	860	305	170
GWH18UC-K6DNA4A	960	320	205


Монтажні пластини

Модель	W1	W2	W3
GWH09UB-K6DNA4A	136	542	179
GWH12UB-K6DNA4A	136	542	179
GWH18UC-K6DNA4A	90	684	186

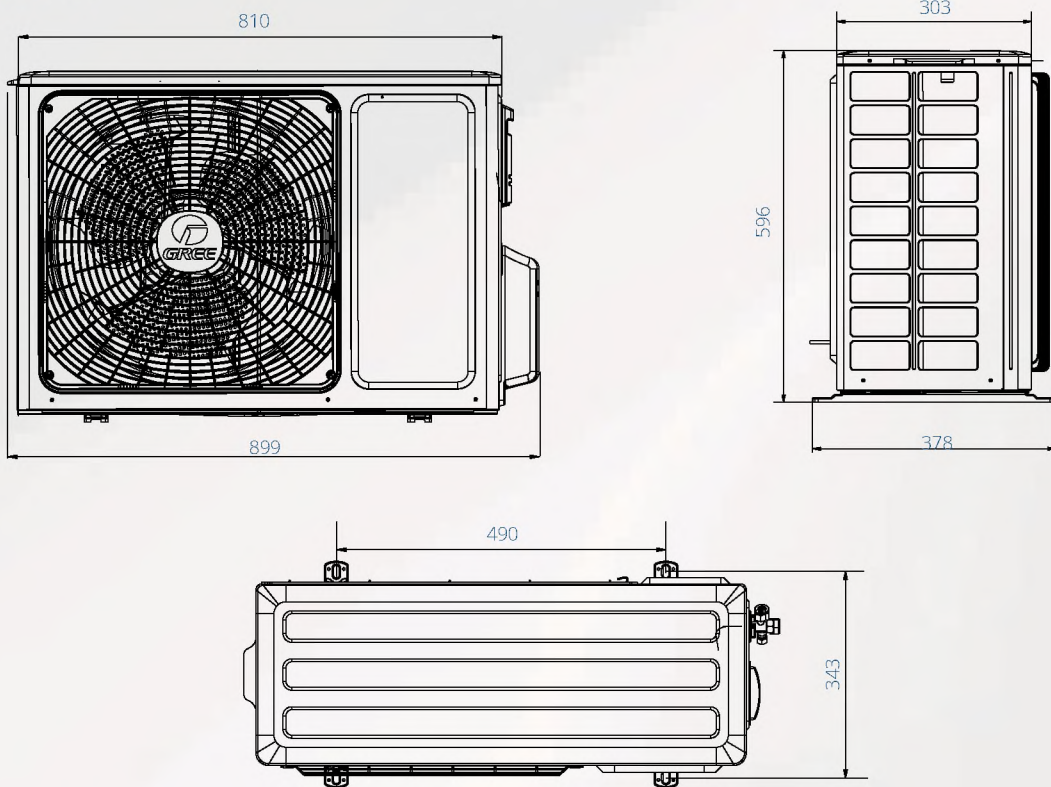
- GWH09UB-K6DNA4A
- GWH12UB-K6DNA4A

- GWH18UC-K6DNA4A

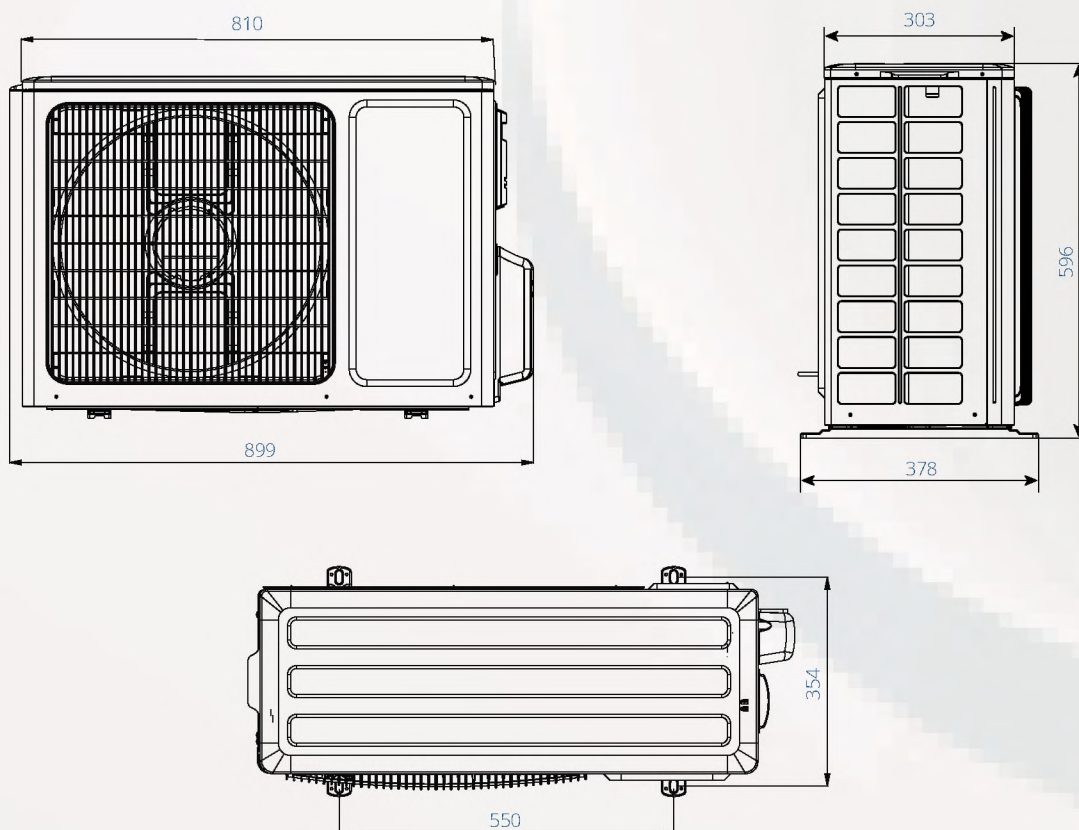


Зовнішній блок

► GWH09UB-K6DNA4A

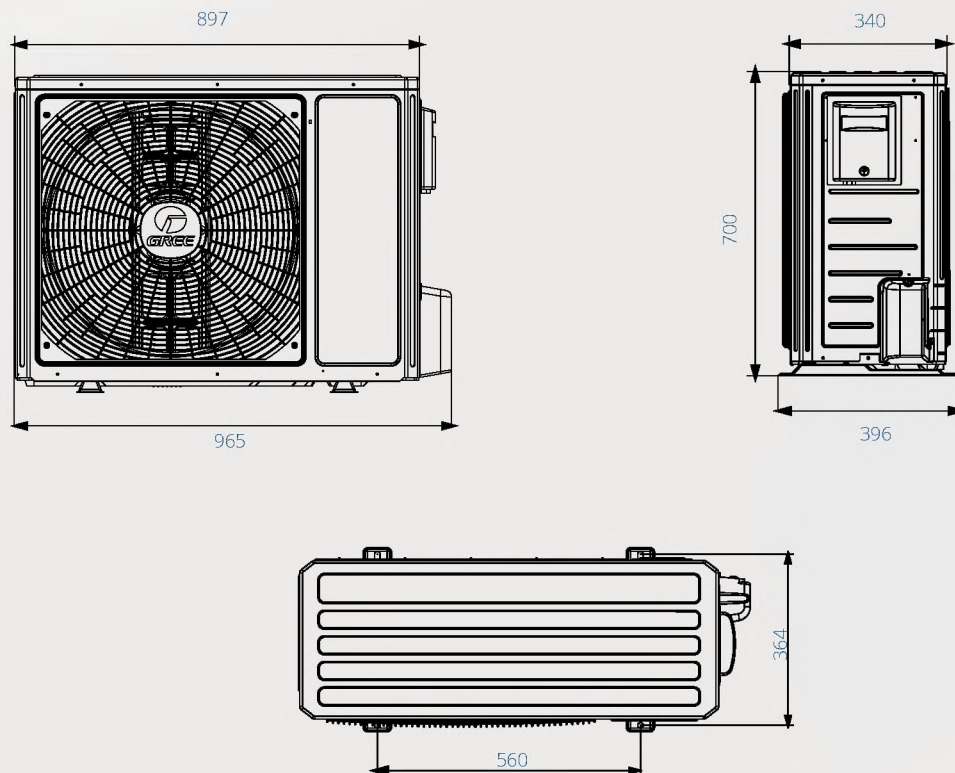


► GWH12UB-K6DNA4A



Зовнішній блок

► GWH18UC-K6DNA4A

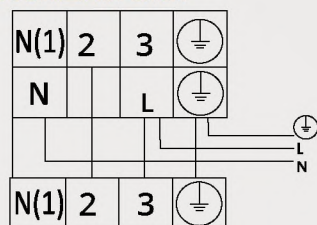


Дозаправка холодоагенту

Модель		GWH09UB-K6DNA4A	GWH12UB-K6DNA4A	GWH18UC-K6DNA4A
Заводська заправка холодоагенту при довжині трубопроводу	м.п.	5	5	5
Дозаправка при перевищенні довжини трубопроводу	г/м.п	16	16	20

Схеми електричних підключень зовнішнього та внутрішнього блоків

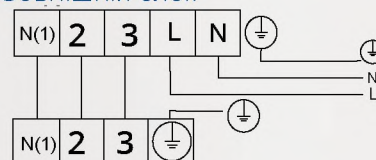
7-09K
Зовнішній блок



Внутрішній блок

18K

Зовнішній блок



Внутрішній блок

Модель	GWH09UB-K6DNA4A	GWH12UB-K6DNA4A	GWH18UC-K6DNA4A
Автоматичний вимикач	16А	16А	16А
Провід електроживлення (к-ть жил, переріз)	3x2,5	3x2,5	3x2,5
Міжблочний провід (к-ть жил, переріз)	4x1	4x1	4x1