

Серія STAGE, інвертор, R32



- ▶ Модель 2021 року поєднує в собі всі сучасні технології і високу якість збірки.
- ▶ Робота на обігрів до -30°C.
- ▶ Функція «+ 8°C» передбачає автоматичне включення кондиціонера в режимі нагріву в разі зниження температури в приміщенні до 8°C.
- ▶ Функція BLOW - самоочищення внутрішнього блоку.
- ▶ Спеціальне покриття теплообмінника Blue Fin.
- ▶ Управління через Wi-Fi.
- ▶ Клас енергоефективності A+++.

- ▶ Багатошвидкісний вентилятор.
- ▶ Фільтр Cold Plasma - система фільтрації активно руйнує білкову оболонку бактерій і вірусів, виключає необхідність в інших типах фільтрації.
- ▶ Запам'ятовування положення жалюзі.
- ▶ Функція I Feel - система контролює температуру в області знаходження пульта дистанційного управління.
- ▶ Нічний режим - дозволить знизити рівень шуму внутрішнього блоку.
- ▶ Таймер 24 години.
- ▶ Регулювання вертикальних і горизонтальних жалюзі.

Модель			GWH09QD-S6DBD2A/I	GWH12QD-S6DBD2A/I	GWH18QE-S6DBD2B	GWH24QE-S6DBD2A/I
			GWH09YD-S6DBA2A/O	GWH12YD-S6DBA2A/O	GWH18ACE-S6DBA1A/O	GWH24YE-S6DBA2A/O
Продуктивність	Охолодження	кВт	2,7	3,53	5,3	7
	Обігрів	кВт	3,5	4,2	6,2	7
EER/COP/SEER/SCOP			4,91/4,7/8,5/5,1	4,2/4,42/8,5/5,1	4,49/4,27/7,5/4,4	3,8/4/6,5/4,1
Напруга живлення	Ф, (В), Гц		1, (220-240), 50	1, (220-240), 50	1, (220-240), 50	1, (220-240), 50
Споживана потужність	Охолодження	Вт	550	840	1180	1850
	Обігрів	Вт	745	950	1450	1750
Номінальний струм	Охолодження	А	3,52	5,1	5,9	11
	Обігрів	А	4,63	5,7	5,9	10,76
Витрата повітря			м³/г 800/730/680/630/580/450/350	800/730/680/630/580/450/350	1200/1150/1050/950/850/780/600	1200/1050/950/900/850/750/700
Рівень шуму	Внутрішній блок	дБ(А)	44/43/38/36/31/24/22	44/43/38/36/31/24/22	46/44/42/39/36/34/32	50/46/43/41/39/37/35
	Зовнішній блок		53	54	56	58
Вага (внутрішній / зовнішній блок)			кг 13/44,5	13,5/45,5	16,5/61	16,5/65
Обсяг заводської заправки			кг 1	1	1,5	2
Діаметр труб	Рідина	мм	6	6	6	6
	Газ	мм	9	9	16	16
Максимальна довжина магістралей			м 15	20	40	50
Максимальний перепад висот			м 10	10	20	30

EER - індекс енергетичної ефективності при роботі на охолодження.  
COP - індекс енергетичної ефективності при роботі на обігрів.

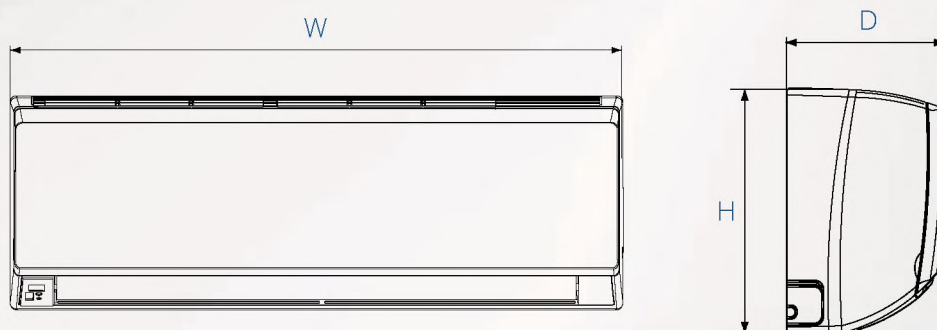
Діапазон роботи

В режимі охолодження  
від -18°C до +52°C

В режимі обігріву  
від -30°C до +24°C

Внутрішній блок

Модель	W(мм)	H(мм)	D(мм)
GWH09QD-S6DBD2A	970	300	224
GWH12QD-S6DBD2A	970	300	224
GWH18QE-S6DBD2B	1078	325	246
GWH24QE-S6DBD2A	1078	325	246

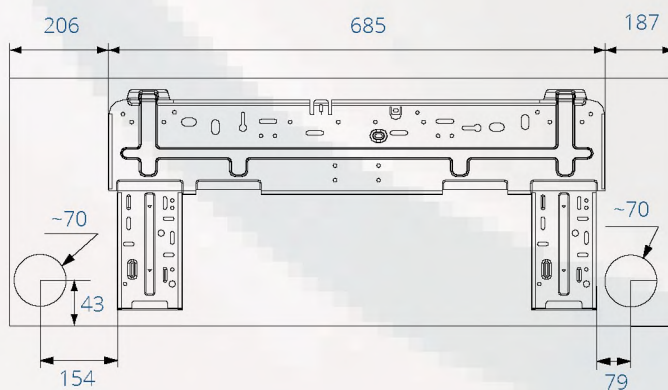
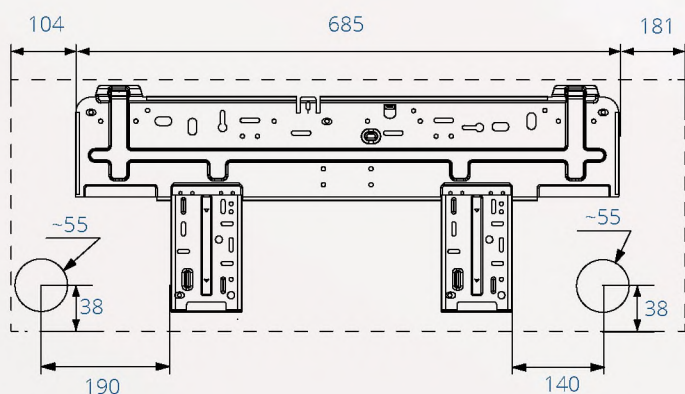


Монтажні пластини

Модель	W1	W2	W3
GWH09QD-S6DBD2A	104	685	181
GWH12QD-S6DBD2A	104	685	181
GWH18QE-S6DBD2B	206	685	187
GWH24QE-S6DBD2A	206	685	187

- ▶ GWH09QD-S6DBD2A
- ▶ GWH12QD-S6DBD2A

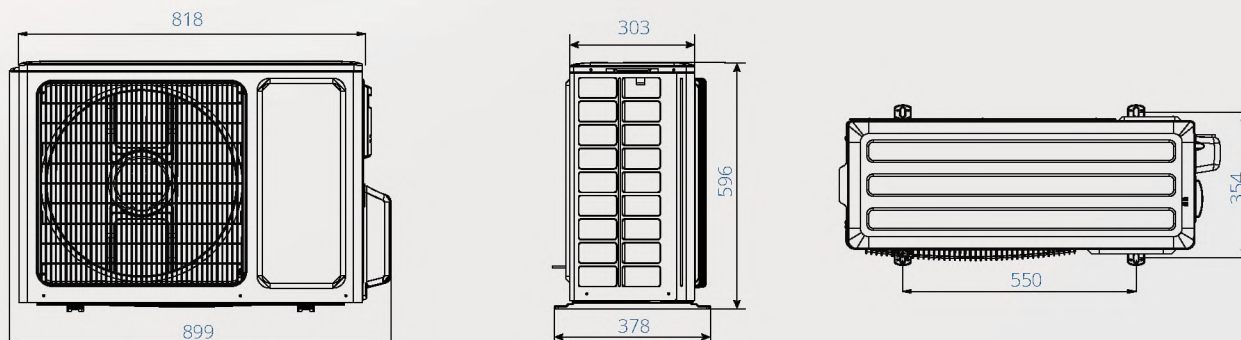
- ▶ GWH18QE-S6DBD2B
- ▶ GWH24QE-S6DBD2A



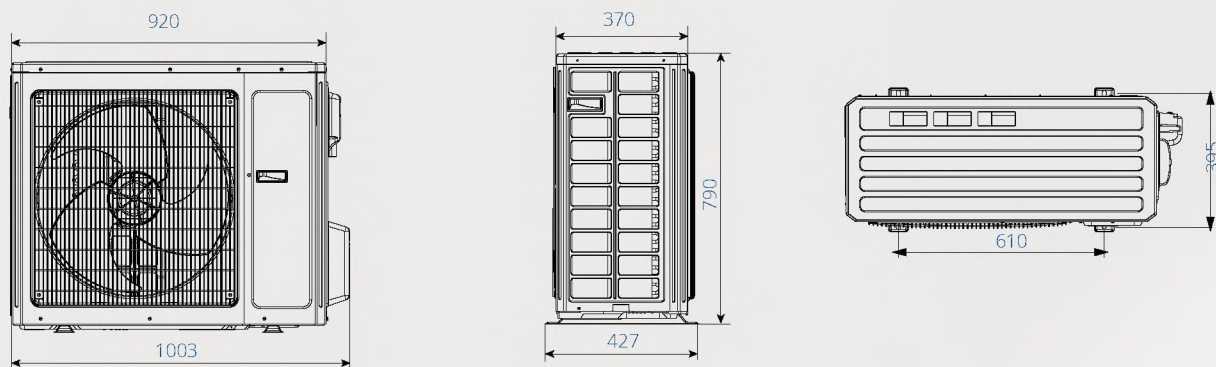


Зовнішній блок

- ▶ GWH09YD-S6DBA2A
- ▶ GWH12YD-S6DBA2A



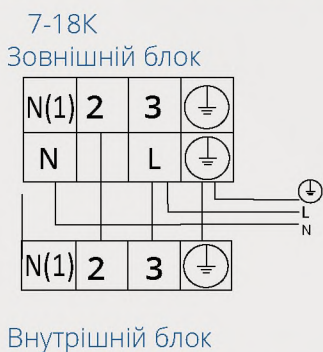
- ▶ GWH18ACE-S6DBA1A
- ▶ GWH24YE-S6DBA2A/O



Дозаправка холодоагенту

Модель		GWH09YD-S6DBA2A	GWH12YD-S6DBA2A	GWH18ACE-S6DBA1A	GWH24YE-S6DBA2A
Заводська заправка холодоагенту при довжині трубопроводу	м.п.	5	5	5	7,5
Дозаправка при перевищенні довжини трубопроводу	г/м.п	16	16	40	50

Схеми електричних підключень зовнішнього та внутрішнього блоків



Модель	GWH09QB-K6DND2E	GWH12QC-K6DND2D	GWH18QD-K6DND2D	GWH24QE-K6DND2E
Автоматичний вимикач	16A	16A	25A	25A
Провід електроживлення (к-ть жил, переріз)	3x2,5	3x2,5	3x2,5	3x2,5
Міжблочний провід (к-ть жил, переріз)	4x1	4x1	4x1	4x1