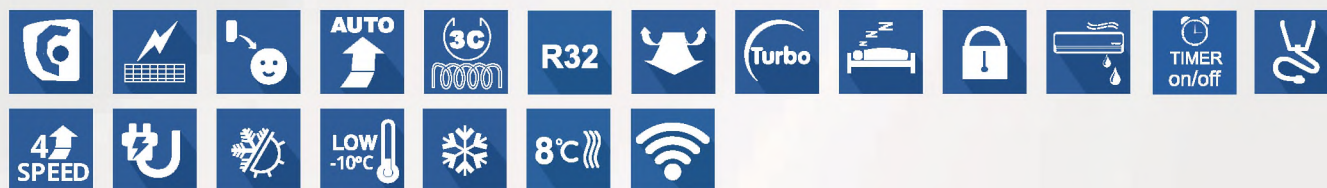


## Серія Soyal, інвертор, R32



- ▶ Вбудований датчик присутності дозволяє користувачеві вибрати найбільш зручний режим повітряного потоку.
- ▶ Функція BLOW -самоочищення внутрішнього блоку.
- ▶ Підтримка мінімальної температури + 8 °C в приміщенні при відсутності людей.
- ▶ Запам'ятовування положення жалюзі.
- ▶ Функція I Feel - система контролює температуру в області знаходження пульта дистанційного управління.
- ▶ Нічний режим - дозволить знизити рівень шуму внутрішнього блоку.
- ▶ Управління через Wi-Fi.
- ▶ Клас енергоефективності A+++.
- ▶ Робота на обігрів до -25 °C.
- ▶ Має широкий діапазон робочих температур -25 °C до + 52 °C
- ▶ Регулювання вертикальних і горизонтальних жалюзі
- ▶ Таймер on/off. З додатку GREE+ доступний таймер 24 години

Модель			GWH09AKC-K6DNA1A/I	GWH12AKC-K6DNA1A/I	GWH18AKC-K6DNA1A/I	
			GWH09AKC-K6DNA1A/O	GWH12AKC-K6DNA1A/O	GWH18AKC-K6DNA1A/O	
Продуктивність	Охолодження	кВт	2,7	3,53	5,3	
	Обігрів	кВт	3,6	4,2	5,6	
EER/COP/SEER/SCOP			4,91/4,8/9,4/5,1	4,4/4,5/9/5,1	3,8/3,8/7/4,3	
Напруга живлення	Ф, (В), Гц		1, (220-240), 50		1, (220-240), 50	
Споживана потужність	Охолодження	Вт	550	802	1395	
	Обігрів	Вт	750	934	1474	
Номінальний струм	Охолодження	А	2.65	3.55	6,2	
	Обігрів	А	3.54	4.23	6,6	
Витрата повітря			м³/г 700/600/530/500/400/300/270/180		800/700/550/500/400/300/270/180	
Рівень шуму	Внутрішній блок	дБ(А)	42/38/35/33/29/22/19/18		44/39/37/34/29/23/22/20	
	Зовнішній блок		53		54	
Вага (внутрішній / зовнішній блок)			кг 17/37,5		17/46	
Обсяг заводської заправки			кг 1		1,2	
Діаметр труб	Рідина	мм	6		6	
	Газ	мм	9		12	
Максимальна довжина магістралей			м 15		25	
Максимальний перепад висот			м 10		10	

EER - індекс енергетичної ефективності при роботі на охолодження.  
COP - індекс енергетичної ефективності при роботі на обігрів.

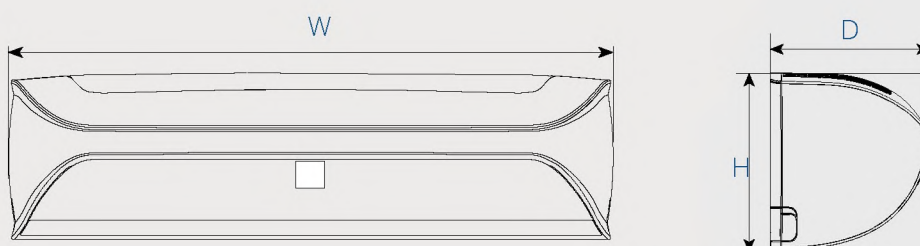
**Діапазон роботи**

 В режимі охолодження  
 від -15°C до +52°C

 В режимі обігріву  
 від -25°C до +24°C

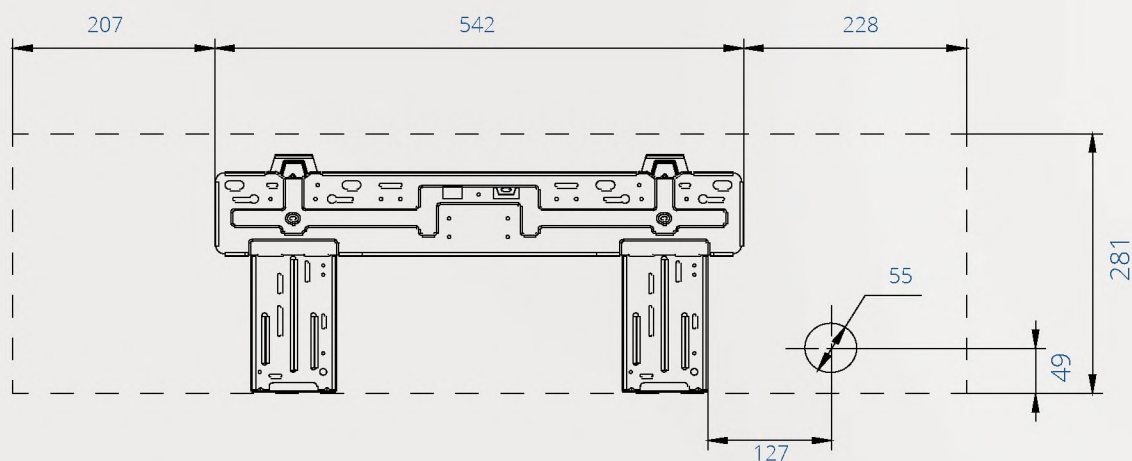
**Внутрішній блок**

Модель	W(мм)	H(мм)	D(мм)
GWH09AKC-K6DNA1A	977	281	295
GWH12AKC-K6DNA1A	977	281	295
GWH18AKC-K6DNA1A	977	281	295


**Монтажні пластини**

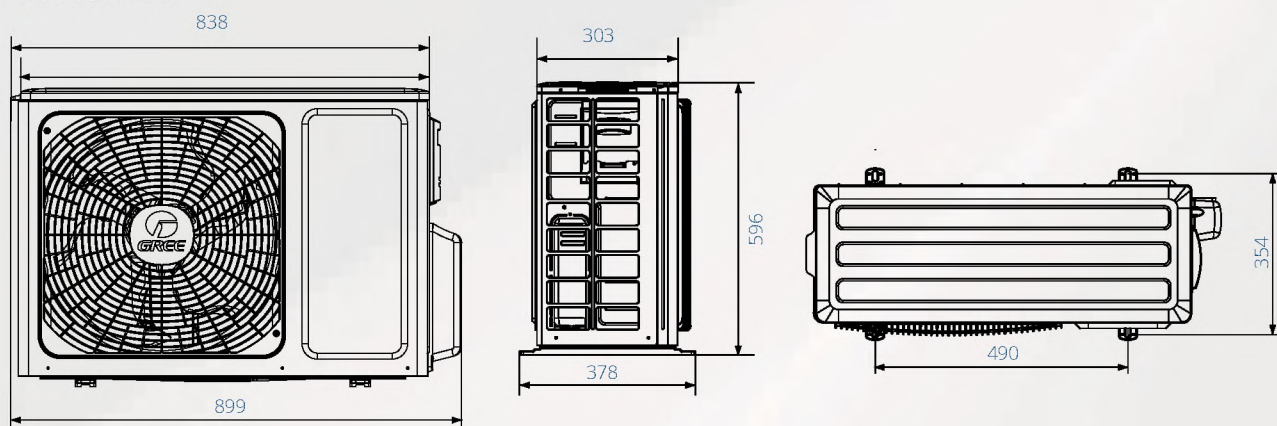
Модель	W1	W2	W3
GWH09AKC-K6DNA1A	207	542	238
GWH12AKC-K6DNA1A	207	542	238
GWH18AKC-K6DNA1A	207	542	238

- ▶ GWH09AKC-K6DNA1A/I
- ▶ GWH12AKC-K6DNA1A/I
- ▶ GWH18AKC-K6DNA1A/I

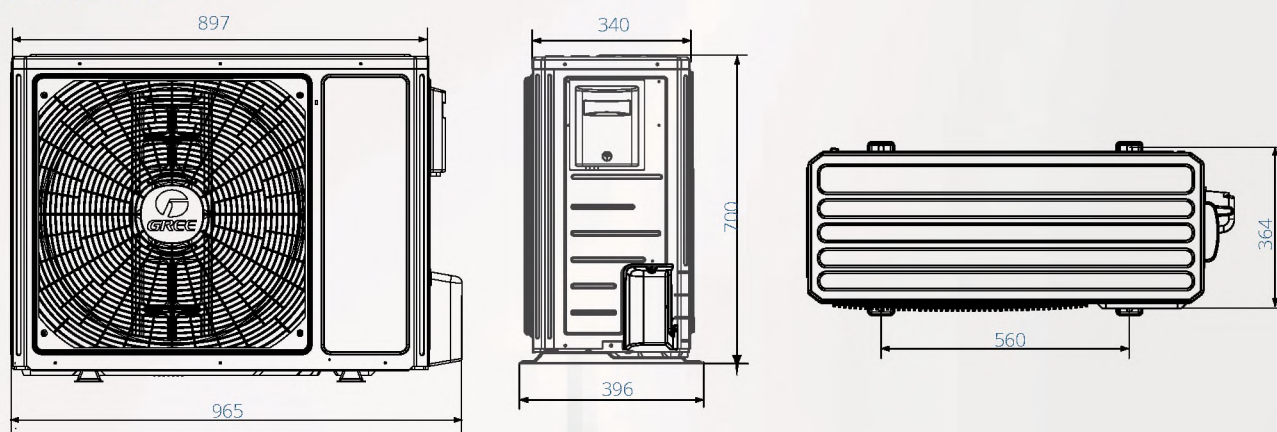


Зовнішній блок

- ▶ GWH09AKC-K6DNA1A
- ▶ GWH12AKC-K6DNA1A



- ▶ GWH18AKC-K6DNA1A



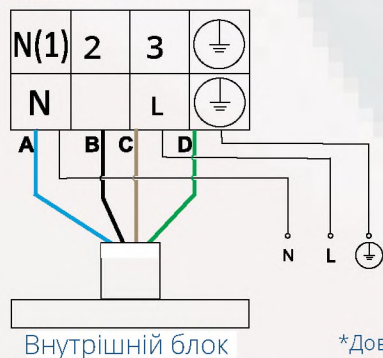
Дозаправка холодоагенту

Модель		GWH09AKC-K6DNA1A	GWH12AKC-K6DNA1A	GWH18AKC-K6DNA1A
Заводська заправка холодоагенту при довжині трубопроводу	м.п.	5	5	5
Дозаправка при перевищенні довжини трубопроводу	г/м.п	16	16	16

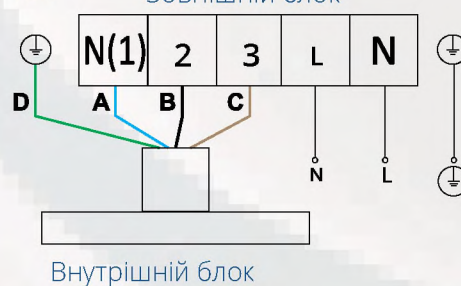
Схеми електричних підключень зовнішнього та внутрішнього блоків

- A - Синій
- B - Чорний
- C - Коричневий
- D - Жовто-зелений

9-12 Зовнішній блок



18K Зовнішній блок



\*Довжина невід'ємного від внутрішнього блоку міжблочного кабелю ~ 4,5 м

Модель	GWH09AKC-K6DNA1A	GWH12AKC-K6DNA1A	GWH18AKC-K6DNA1A
Автоматичний вимикач	10A	10A	16A
Провід електроживлення (к-ть жил, переріз)	3x1,5	3x1,5	3x2,5
Міжблочний провід (к-ть жил, переріз)	4x1	4x1	4x1