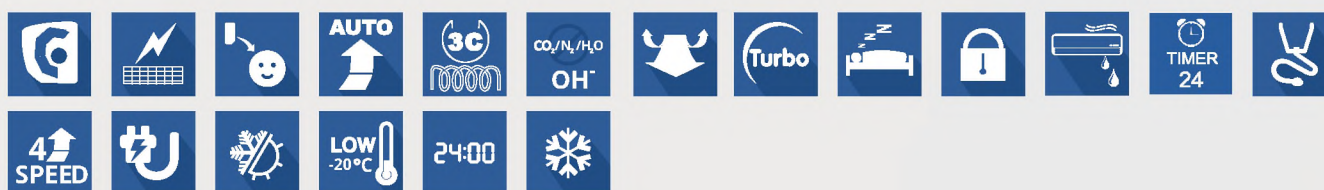


Серія Praktik Pro, інвертор, R410



- ▶ Клас енергоефективності A ++.
- ▶ Робота на обігрів до -20 °С.
- ▶ Функція «+ 8 °С» передбачає автоматичне включення кондиціонера в режим нагріву в разі зниження температури в приміщенні до 8 °С.
- ▶ Функція BLOW - самоочищення внутрішнього блоку.
- ▶ Спеціальне покриття теплообмінника Blue Fin.
- ▶ Фільтр Cold Plasma - система фільтрації активно руйнує білкову оболонку бактерій і вірусів, виключає необхідність в інших типах фільтрації.
- ▶ Запам'ятовування положення жалюзі.
- ▶ Функція I Feel - система контролює температуру в області знаходження пульта дистанційного управління.
- ▶ Нічний режим - дозволить знизити рівень шуму внутрішнього блоку.
- ▶ Багатшвидкісний вентилятор.

Модель	Внутрішній блок		GWH07QA-K3DNA2C/I	GWH09QB-K3DNA2G/I	GWH12QC-K3DNA2G/I	GWH18QD-K3DNA2G/I	GWH24QE-K3DNA2G/I
	Зовнішній блок		GWH07QA-K3DNA5C/O	GWH09QB-K3DNA1G/O	GWH12QC-K3DNA1G/O	GWH18QD-K3DNA1G/O	GWH24QE-K3DNA1G/O
Продуктивність	Охолодження	кВт	2,2	2,6(0,45-3,23)	3,5(0,6-3,96)	5,1(1,26-6,6)	6,7(2,0-8,2)
	Обігрів	кВт	2,3	2,8(0,45-4,1)	3,7(0,6-5,13)	5,3(1,12-6,8)	7,3(2,0-8,5)
EER/COP			3,21/3,61/5,1/-	3,23/3,71/6,1/-	3,23/3,71/6,1/-	3,25/3,74/6,1/-	3,57/3,73/6,3/-
Напруга живлення	Ф, (В), Гц		1, (220-240), 50	1, (220-240), 50	1, (220-240), 50	1, (220-240), 50	1, (220-240), 50
Споживана потужність	Охолодження	Вт	685	805 (200-1420)	1084 (200-1550)	1580(380-2450)	1875 (400-3700)
	Обігрів	Вт	637	755 (200-1550)	989 (220-1650)	1410 (350-2600)	1945 (450-3800)
Номінальний струм	Охолодження	А	3,6	3,7	5,2	7	8,32
	Обігрів	А	3,5	3,4	5	6,3	8,63
Витрата повітря	м³/г		500/420/390/300	560/490/430/330	660/540/460/330	800/720/610/520	1150/1000/900/800
Рівень шуму	Внутрішній блок	дБ(А)	40/36/34/29	39/36/32/26	42/39/33/26	46/42/39/36	48/45/42/39
	Зовнішній блок		51	52	53	56	60
Вага (внутрішній / зовнішній блок)	кг		8,5/21,5	9/28	10/29	13,5/45	17/53
Обсяг заводської заправки	кг		0,55	0,7	0,85	1,3	1,9
Діаметр труб	Рідина	мм	6	6	6	6	6
	Газ	мм	9	9	9	12	16
Максимальна довжина магістралей	м		15	15	20	25	25
Максимальний перепад висот	м		10	10	10	10	10

EER - індекс енергетичної ефективності при роботі на охолодження.

COP - індекс енергетичної ефективності при роботі на обігрів.

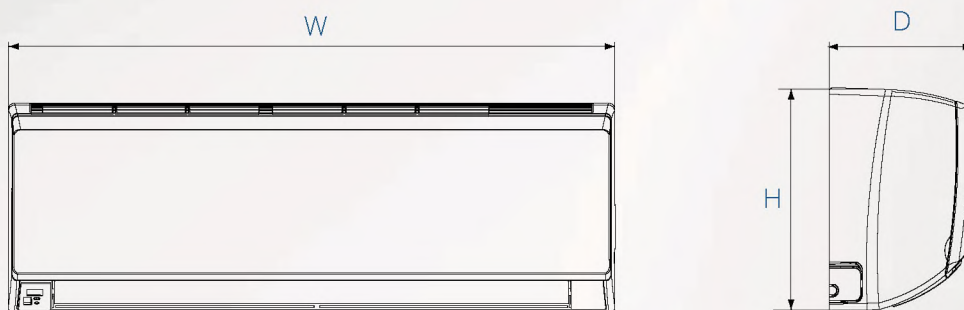
\* функція відсутня в моделі GWH07QA-KSDNA2C

**Діапазон роботи**

В режимі охолодження від -15°C до +43°C	В режимі обігріву від -20°C до +24°C
Для моделей GWH07QA-K3DNA2C	
від -15°C до +48°C	від -15°C до +24°C

**Внутрішній блок**

Модель	W(мм)	H(мм)	D(мм)
GWH07QA-K3DNA2C	713	270	195
GWH09QB-K3DNA2G	790	275	200
GWH12QC-K3DNA2G	845	289	209
GWH18QD-K3DNA2G	970	300	224
GWH24QE-K3DNA2G	1078	325	246

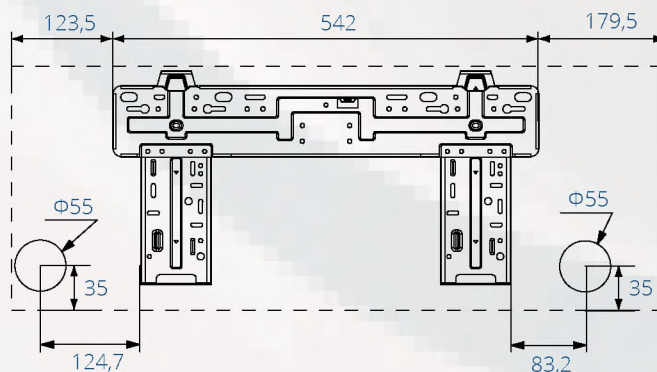
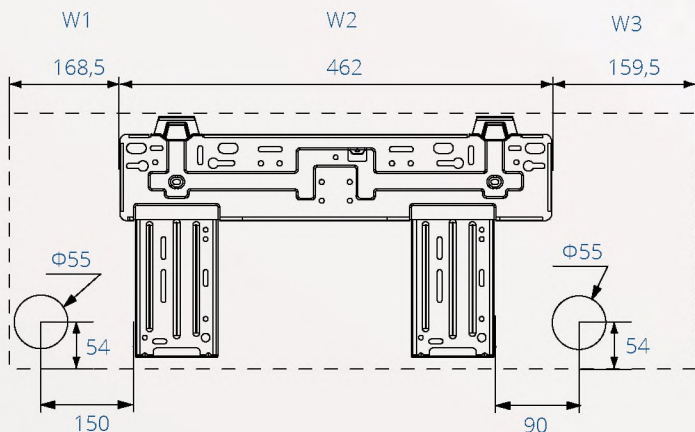


**Монтажні пластини**

Модель	W1	W2	W3
GWH07QA-K3DNA2C	168,5	462	159,5
GWH09QB-K3DNA2G	168,5	462	159,5
GWH12QC-K3DNA2G	123,5	542	179,5
GWH18QD-K3DNA2G	104	685	181
GWH24QE-K3DNA2G	206	685	187

- ▶ GWH07QA-K3DNA2C
- ▶ GWH09QB-K3DNA2G

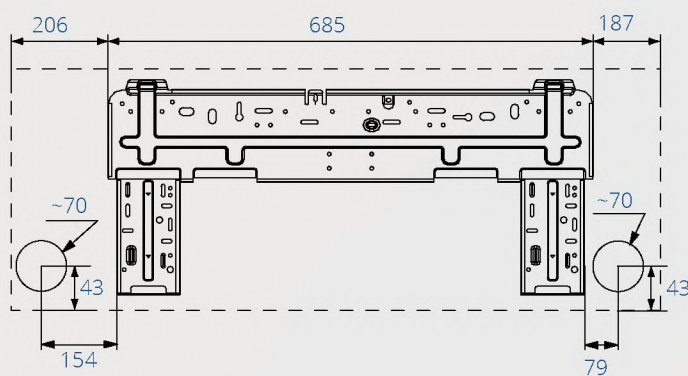
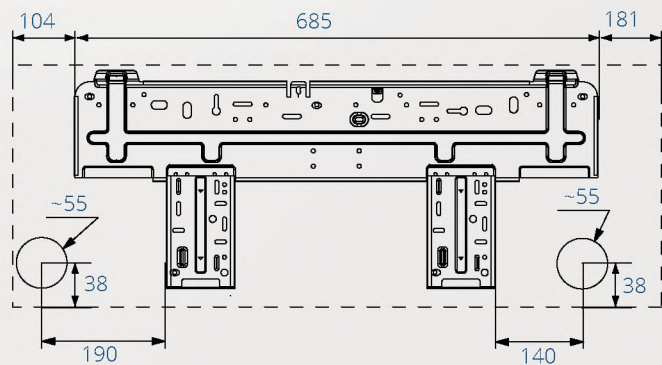
- ▶ GWH12QC-K3DNA2G



Внутрішній блок

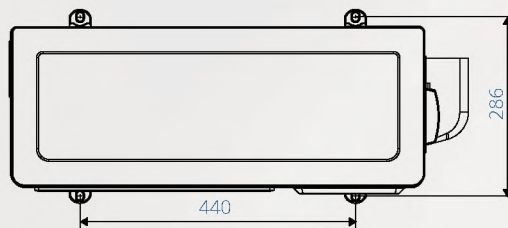
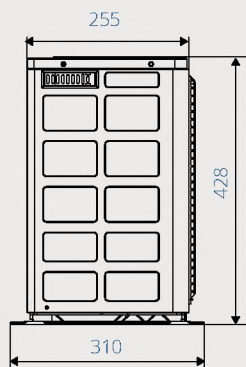
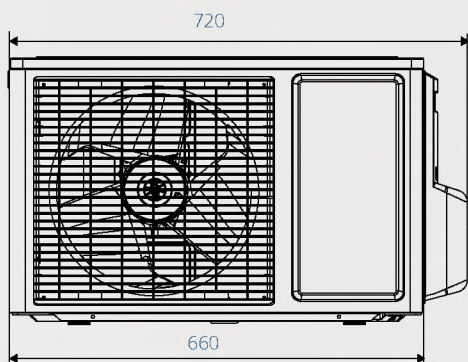
▶ GWH18QD-K3DNA2G

▶ GWH24QE-K3DNA2G



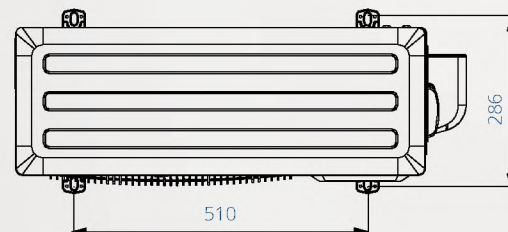
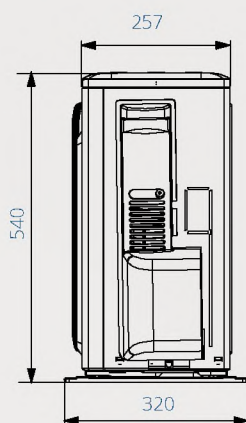
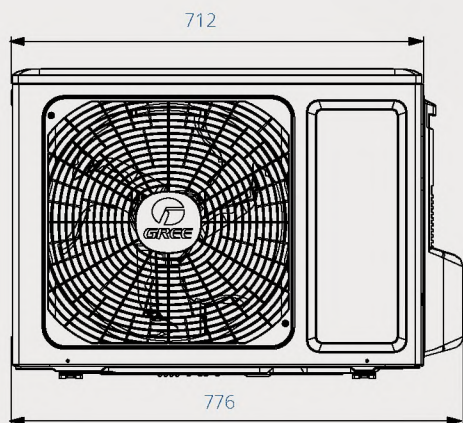
Зовнішній блок

▶ GWH07QA-K3DNA5C



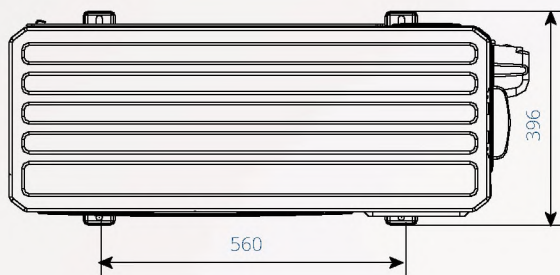
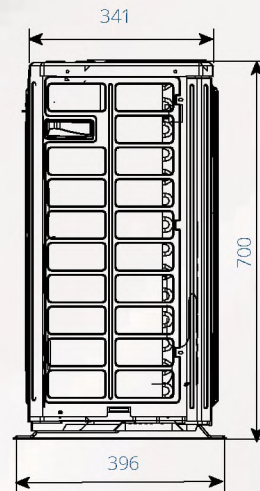
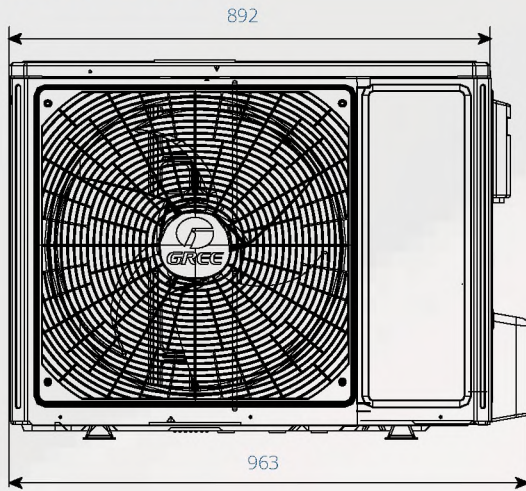
▶ GWH09QB-K3DNA1G

▶ GWH12QC-K3DNA1G



Зовнішній блок

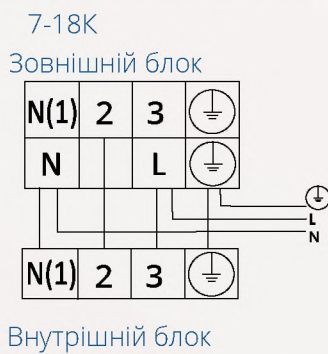
- ▶ GWH18QD-K3DNA1G
- ▶ GWH24QE-K3DNA1G



Дозаправка холодоагенту

Модель		GWH07QA-K3DNA5C	GWH09QB-K3DNA1G	GWH12QC-K3DNA1G	GWH18QD-K3DNA1G	GWH24QE-K3DNA1G
Заводська заправка холодоагенту при довжині трубопроводу	м.п.	5	5	5	5	5
Дозаправка при перевищенні довжини трубопроводу	г/м.п	20	20	20	20	50

Схеми електричних підключень зовнішнього та внутрішнього блоків



Модель	GWH07QA-K3DNA5C	GWH09QB-K3DNA1G	GWH12QC-K3DNA1G	GWH18QD-K3DNA1G	GWH24QE-K3DNA1G
Автоматичний вимикач	10A	16A	16A	16A	25A
Провід електроживлення (к-ть жил, переріз)	3x1,5	3x2,5	3x2,5	3x2,5	3x2,5
Міжблочний провід (к-ть жил, переріз)	4x1	4x1	4x1	4x1	4x1