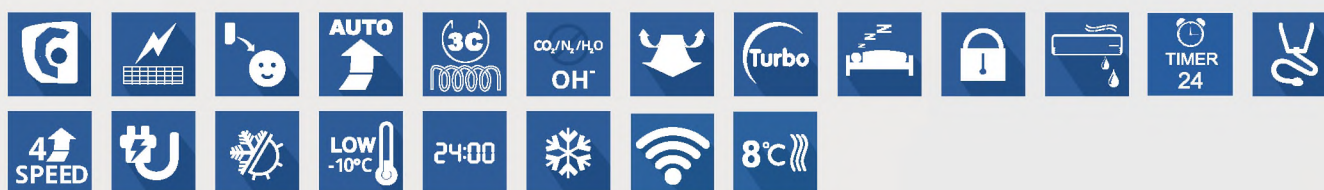


Серія Muse, інвертор, R32



- ▶ Клас енергоефективності А ++.
- ▶ Робота на обігрів до -22 °С.
- ▶ Функція «+ 8 °С» передбачає автоматичне включення кондиціонера в режимі нагріву в разі зниження температури в приміщенні до 8 °С.
- ▶ Функція BLOW -самоочищення внутрішнього блоку.
- ▶ Спеціальне покриття теплообмінника Blue Fin.
- ▶ Управління через Wi-Fi.
- ▶ Таймер 24 години.
- ▶ Фільтр Cold Plasma - система фільтрації активно руйнує білкову оболонку бактерій і вірусів, виключає необхідність в інших типах фільтрації.
- ▶ Запам'ятовування положення жалюзі.
- ▶ Функція I Feel - система контролює температуру в області знаходження пульта дистанційного управління.
- ▶ Нічний режим - дозволить знизити рівень шуму внутрішнього блоку.
- ▶ Багатошвидкісний вентилятор.

| Модель | | | GWH09AFC-K6DNA1A/I | GWH12AFC-K6DNA1D/I | GWH18AFD-K6DNA1D/I | GWH24AFE-K6DNA1A/I |
|------------------------------------|-----------------|-------|-----------------------------|-----------------------------|-----------------------------|-----------------------------|
| | | | GWH09ACC-K6DNA1A/O | GWH12QC-K6DNA1D/O | GWH18QD-K6DNA1D/O | GWH24QE-K6DNA1E/O |
| Продуктивність | Охолодження | кВт | 2,7 | 3,5 | 5,2 | 7 |
| | Обігрів | кВт | 3 | 3,7 | 5,3 | 7,4 |
| EER/COP/SEER/SCOP | | | 3,35/3,85/6,8/4,1 | 3,23/3,71/7/4 | 3,4/3,76/7/4 | 3,68/3,9/6,5/4 |
| Напруга живлення | Ф, (В), Гц | | 1, (220-240), 50 | 1, (220-240), 50 | 1, (220-240), 50 | 1, (220-240), 50 |
| Споживана потужність | Охолодження | Вт | 805 | 1085 | 1528 | 1900 |
| | Обігрів | Вт | 779 | 990 | 1410 | 1897 |
| Номінальний струм | Охолодження | А | 3,8 | 5 | 6,78 | 8,73 |
| | Обігрів | А | 3,5 | 4,5 | 6,26 | 8,84 |
| Витрата повітря | | м³/г | 610/570/540/470/440/420/390 | 680/620/560/490/450/420/390 | 800/720/650/610/570/520/470 | 660/590/540/490/450/420/390 |
| Рівень шуму | Внутрішній блок | дБ(А) | 40/37/35/32/30/28/26 | 42/38/35/32/30/28/26 | 45/43/41/38/35/34/31 | 48/45/42/39/37/36/33 |
| | Зовнішній блок | | 50 | 52 | 57 | 57 |
| Вага (внутрішній / зовнішній блок) | | кг | 11/27,5 | 11/31 | 13,5/45 | 17,5/53,5 |
| Обсяг заводської заправки | | кг | 0,55 | 0,7 | 1 | 1,7 |
| Діаметр труб | Рідина | мм | 6 | 6 | 6 | 6 |
| | Газ | мм | 9 | 9 | 12 | 16 |
| Максимальна довжина магістралей | | м | 15 | 20 | 25 | 25 |
| Максимальний перепад висот | | м | 10 | 10 | 10 | 10 |

EER - індекс енергетичної ефективності при роботі на охолодження.
COP - індекс енергетичної ефективності при роботі на обігрів.

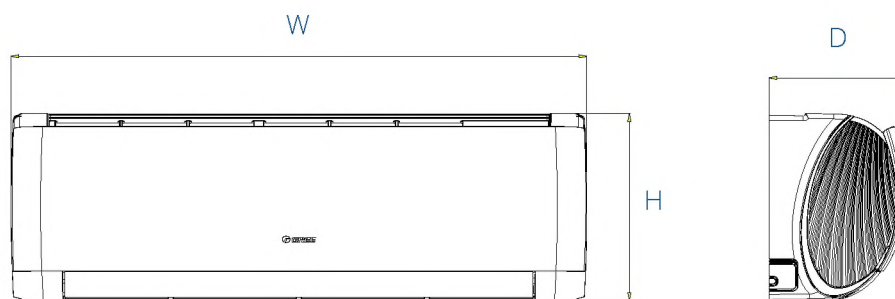
Діапазон роботи

В режимі охолодження
від -15°C до +43°C

В режимі обігріву
від -22°C до +24°C

Внутрішній блок

| Модель | W(мм) | H(мм) | D(мм) |
|------------------|-------|-------|-------|
| GWH09AFC-K6DNA1A | 894 | 291 | 211 |
| GWH12AFC-K6DNA1D | 894 | 291 | 211 |
| GWH18AFD-K6DNA1D | 1017 | 304 | 221 |
| GWH24AFE-K6DNA1A | 1135 | 328 | 247 |

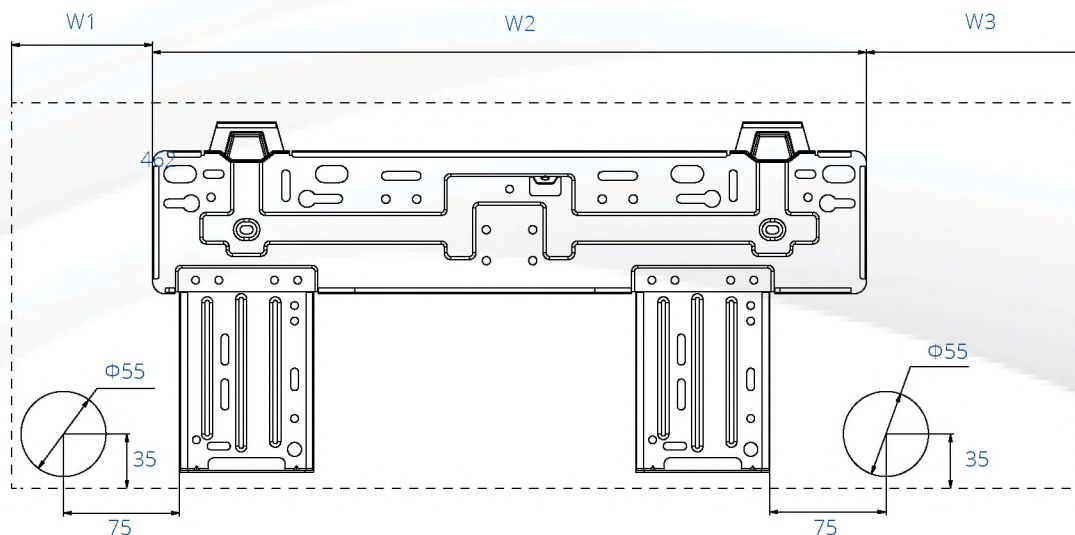


Монтажні пластини

| Модель | W1 | W2 | W3 |
|------------------|-------|-----|-------|
| GWH09AFC-K6DNA1A | 201 | 542 | 146 |
| GWH12AFC-K6DNA1D | 201 | 542 | 146 |
| GWH18AFD-K6DNA1D | 127,5 | 685 | 204,5 |
| GWH24AFE-K6DNA1A | 215,5 | 685 | 234,5 |

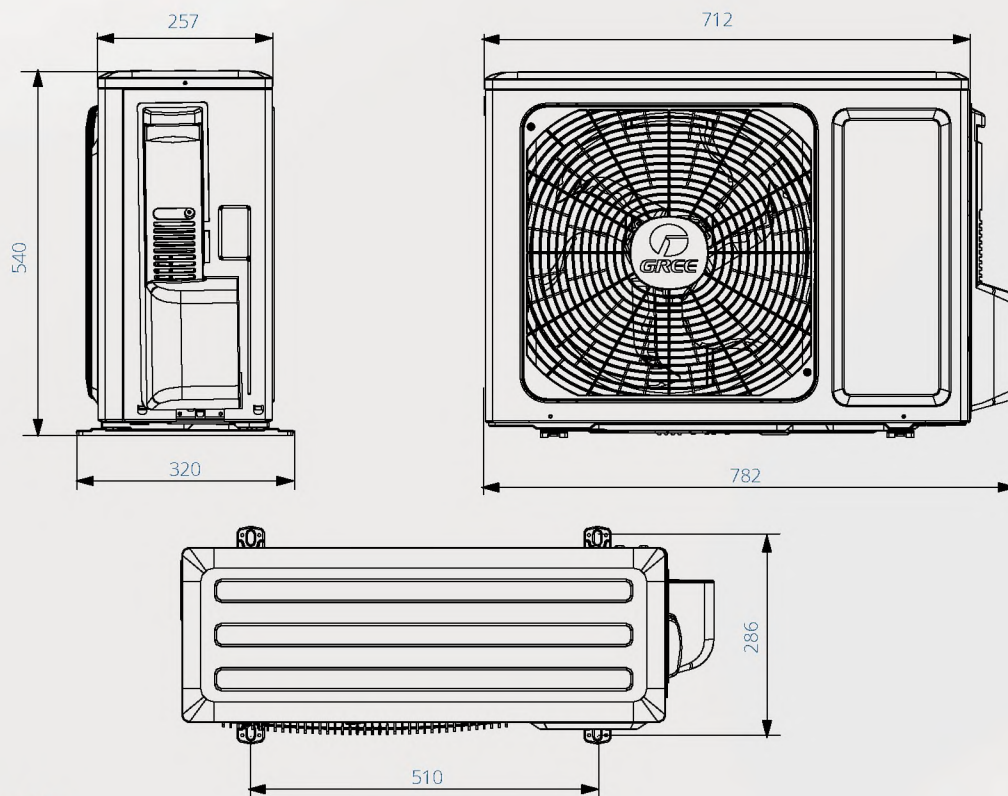
- ▶ GWH09AFC-K6DNA1A
- ▶ GWH12AFC-K6DNA1D

- ▶ GWH18AFD-K6DNA1D
- ▶ GWH24AFE-K6DNA1A

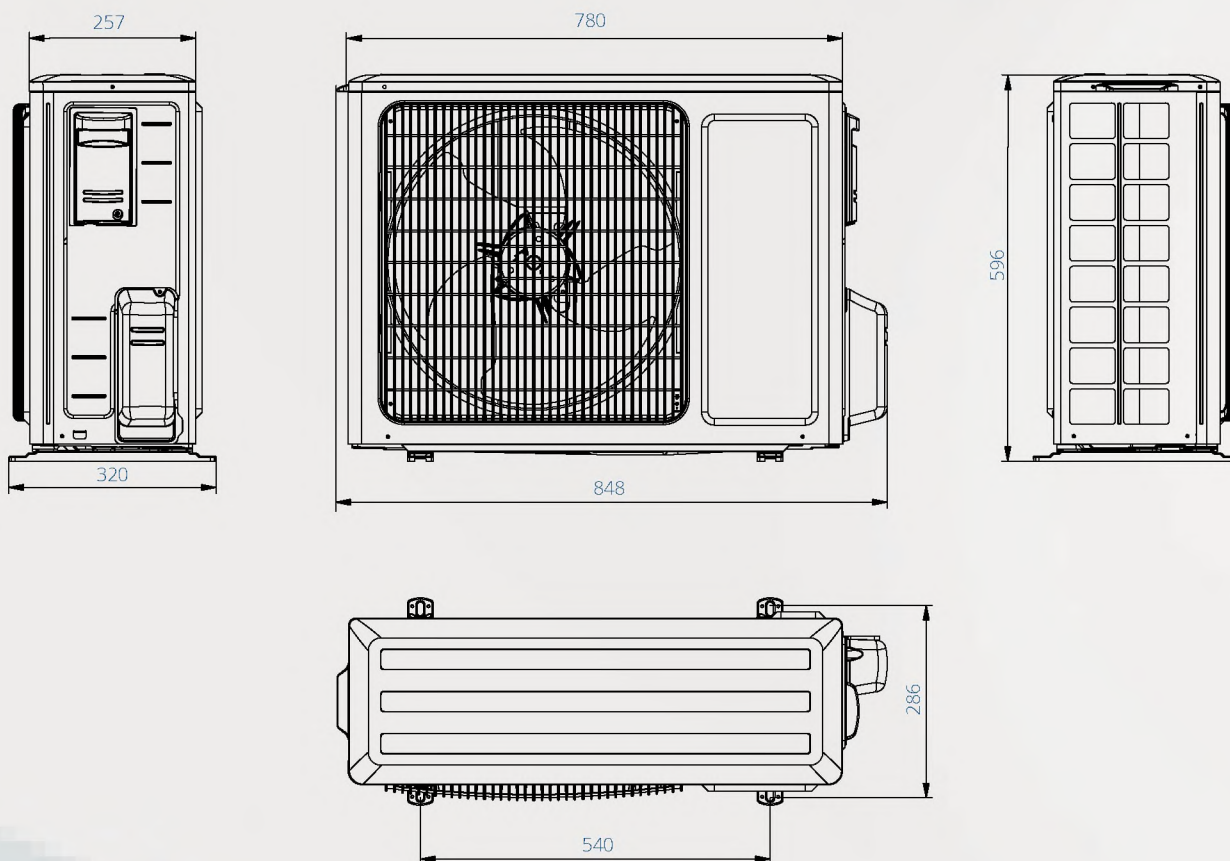


Внутрішній блок

▸ GWH09ACC-K6DNA1A

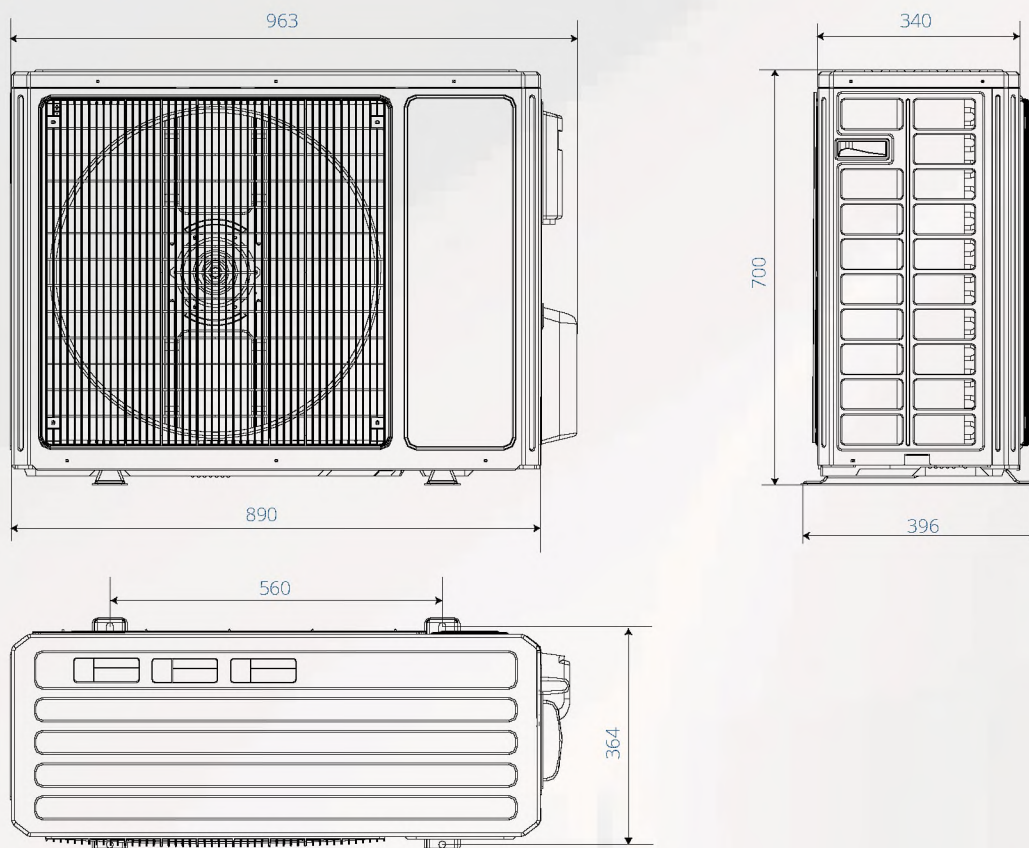


▸ GWH12QC-K6DNA1D



Зовнішній блок

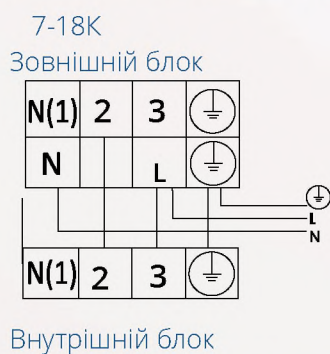
- ▶ GWH18QD-K6DNA1D
- ▶ GWH24QE-K6DNA1E



Дозаправка холодоагенту

| Модель | | GWH09ACC-K6DNA1A | GWH12QC-K6DNA1D | GWH18QD-K6DNA1D | GWH24QE-K6DNA1E |
|--|-------|------------------|-----------------|-----------------|-----------------|
| Заводська заправка холодоагенту при довжині трубопроводу | м.п. | 5 | 5 | 5 | 5 |
| Дозаправка при перевищенні довжини трубопроводу | г/м.п | 16 | 16 | 16 | 50 |

Схеми електричних підключень зовнішнього та внутрішнього блоків



| Модель | GWH09ACC-K6DNA1A | GWH12QC-K6DNA1D | GWH18QD-K6DNA1D | GWH24QE-K6DNA1E |
|--|------------------|-----------------|-----------------|-----------------|
| Автоматичний вимикач | 10А | 16А | 16А | 25А |
| Провід електроживлення (к-ть жил, переріз) | 3x1,5 | 3x2,5 | 3x2,5 | 3x2,5 |
| Міжблочний провід (к-ть жил, переріз) | 4x1 | 4x1 | 4x1 | 4x1 |