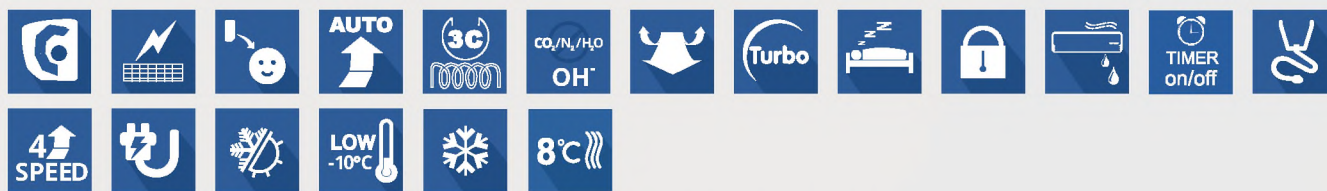


Серія Muse, без інвертора, R410



- ▶ Ультрасучасний дизайн.
- ▶ Фільтр Cold Plasma - система фільтрації активно руйнує білкову оболонку бактерій і вірусів, виключає необхідність в інших типах фільтрації.
- ▶ Спеціальне покриття теплообмінника Blue Fin.
- ▶ Комфортний нічний режим.
- ▶ Багатошвидкісний вентилятор.
- ▶ Широкий діапазон потужностей. Клас енергоефективності A.
- ▶ Управління в режимі AUTO- автоматична зміна режимів роботи залежно від змін температури в приміщенні.
- ▶ Режим TURBO - для інтенсивного охолодження або нагрівання повітря в приміщенні.
- ▶ Самодіагностика. Код помилки виводиться автоматично для полегшення обслуговування кондиціонера в разі відмови.

Модель			GWH07AFA-K3NNA1A/I	GWH09AFA-K3NNA1A/I	GWH12AFB-K3NNA1A/I	GWH18AFC-K3NNA1A/I	GWH24AFD-K3NNA1A	GWH28AFE-K3NNA1B/I	
			GWH07ACA-K3NNA5A/O	GWH09AAA-K3NNA1A/O	GWH12AAB-K3NNA2A/O	GWH18AAC-K3NNA1A/O	GWH24AAD-K3NNA1A/O	GWH28AAE-K3NNA1C/O	
Продуктивність	Охолодження	кВт	2,25	2,55	3,35	4,8	6,15	8	
	Обігрів	кВт	2,35	2,65	3,4	5	6,7	8,5	
EER/COP			3,21/3,61	3,21/3,61	3,21/3,61	3,21/3,61	3,21/3,61	2,81/3,21	
Напряга живлення	Ф, (В), Гц		1, (220-240), 50	1, (220-240), 50	1, (220-240), 50	1, (220-240), 50	1, (220-240), 50	1, (220-240), 50	
Споживана потужність	Охолодження	Вт	700	794	1012	1495	1915	2846	
	Обігрів	Вт	651	734	941	1500	1856	2647	
Номінальний струм	Охолодження	А	3,5	3,7	4,32	6,81	8,49	12,3	
	Обігрів	А	3,2	3,3	4,4	6,72	8,23	12	
Витрата повітря			м³/г	470/420/370/250	470/420/370/250	550/500/430/330	650/560/480/350	900/800/700/600	1200/1100/1000/850
Рівень шуму	Внутрішній блок	дБ(А)	40/38/35/26	40/38/35/26	42/39/36/33	42/38/34/31	49/45/41/37	51/48/42/39	
	Зовнішній блок		49	49	52	56	56	59	
Вага (внутрішній / зовнішній блок)			кг	8/22	8/24,5	8,5/30	11/39	14/50	16,5/61
Обсяг заводської заправки			кг	0,58	0,56	0,72	1,26	1,45	1,9
Діаметр труб	Рідина	мм	6	6	6	6	6	6	
	Газ	мм	9	9	12	12	12	16	
Максимальна довжина магістралей			м	15	15	15	25	25	30
Максимальний перепад висот			м	10	10	10	10	10	10

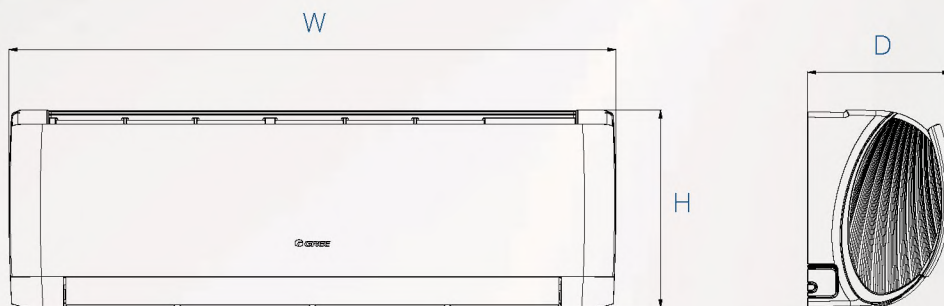
EER - індекс енергетичної ефективності при роботі на охолодження.  
COP - індекс енергетичної ефективності при роботі на обігрів.

**Діапазон роботи**

В режимі охолодження від +18°C до +43°C	В режимі обігріву від -7°C до +24°C
Для моделей GWH18AFC-K3NNA1A, GWH24AFD-K3NNA1A	
від +18°C до +48°C	від -7°C до +24°C

**Внутрішній блок**

Модель	W(мм)	H(мм)	D(мм)
GWH07AFA-K3NNA1A	744	256	185
GWH09AFA-K3NNA1A	744	256	185
GWH12AFB-K3NNA1A	819	256	185
GWH18AFC-K3NNA1A	889	294	211
GWH24AFD-K3NNA1A	1017	304	221
GWH28AFE-K3NNA1B	1135	328	247

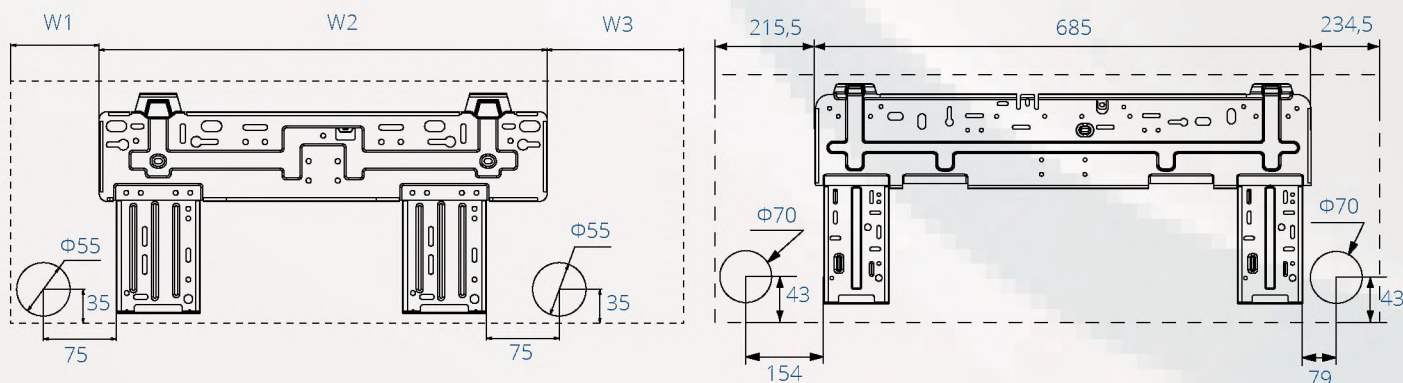


**Монтажні пластини**

Модель	W1	W2	W3
GWH07AFA-K3NNA1A	116	462	166
GWH09AFA-K3NNA1A	116	462	166
GWH12AFB-K3NNA1A	154	462	203
GWH18AFC-K3NNA1A	201	542	146
GWH24AFD-K3NNA1A	127.5	685	204.5
GWH28AFE-K3NNA1B	215.5	685	234.5

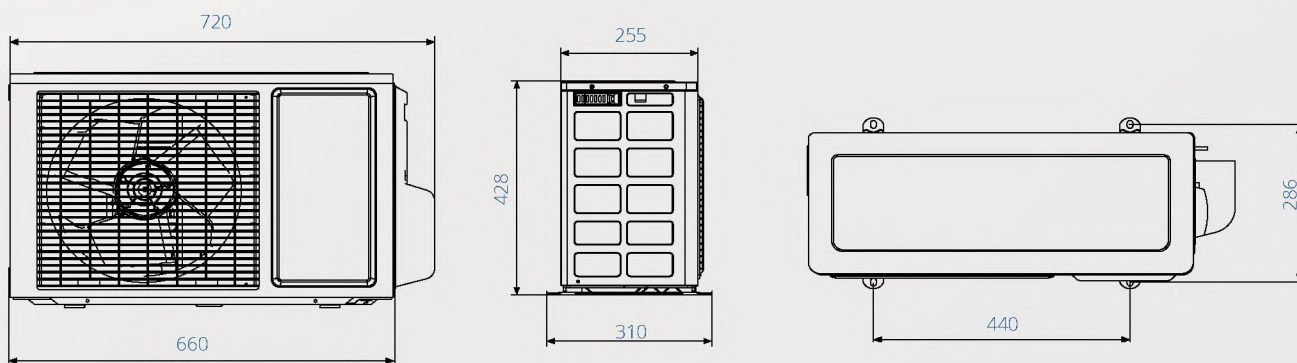
- ▶ GWH07AFA-K3NNA1A
- ▶ GWH09AFA-K3NNA1A
- ▶ GWH12AFB-K3NNA1A
- ▶ GWH18AFC-K3NNA1A
- ▶ GWH24AFD-K3NNA1A

- ▶ GWH28AFE-K3NNA1A

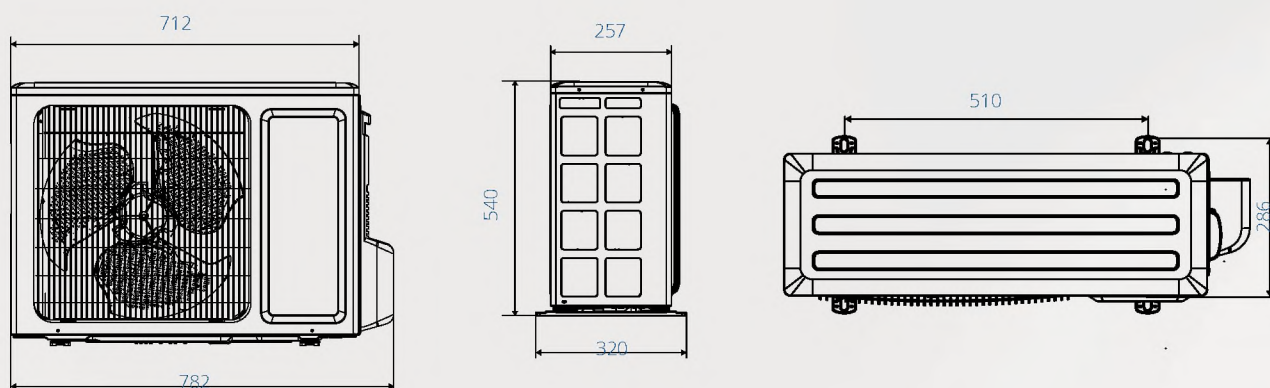


Зовнішній блок

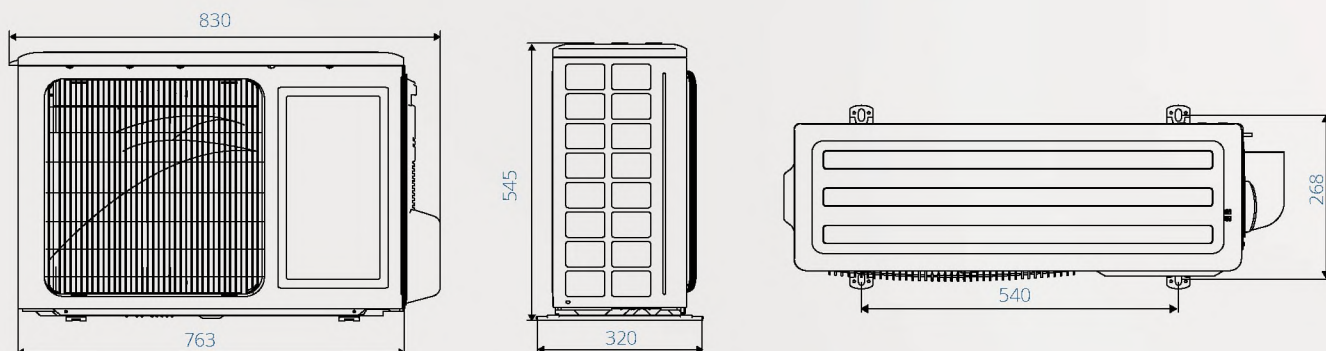
- ▶ GWH07ACA-K3NNA5A
- ▶ GWH09AAA-K3NNA1A



- ▶ GWH12AAB-K3NNA2A

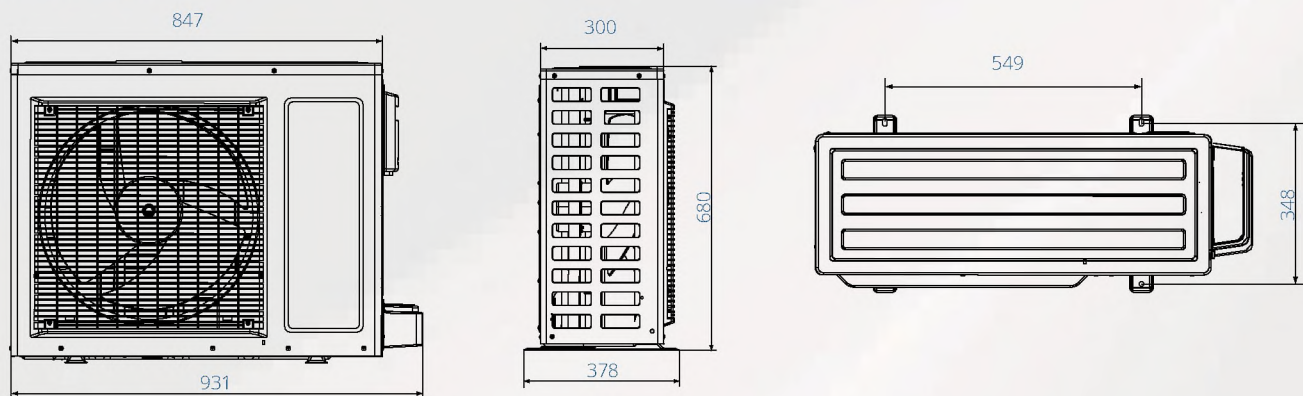


- ▶ GWH18AAC-K3NNA1A

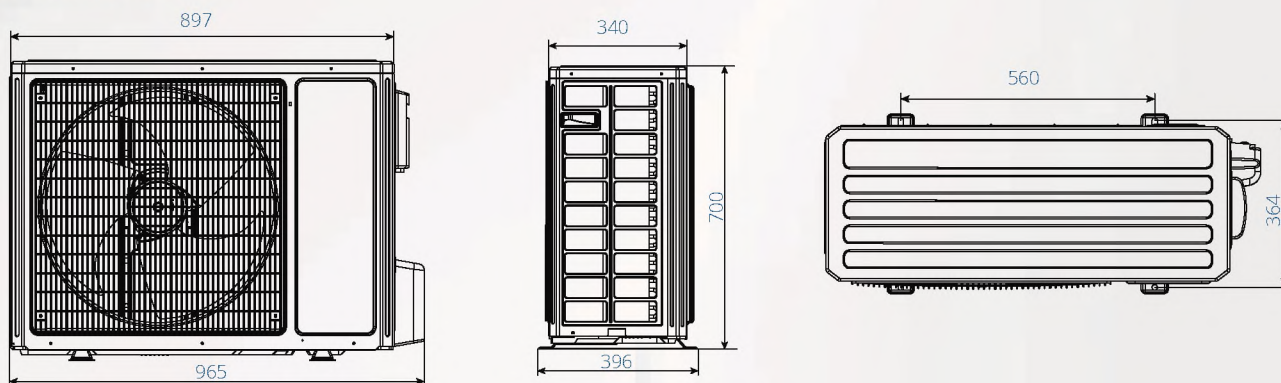


Зовнішній блок

► GWH24AAD-K3NNA1A



► GWH28AAE-K3NNA1C



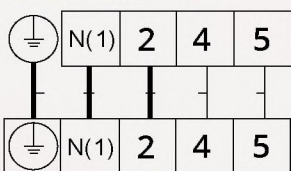
Дозаправка холодоагенту

Модель		GWH07ACA-K3NNA5A	GWH09AAA-K3NNA1A	GWH12AAB-K3NNA2A	GWH18AAC-K3NNA1A	GWH24AAD-K3NNA1A	GWH28AAE-K3NNA1C
Заводська заправка холодоагенту при довжині трубопроводу	м.п.	5	5	5	5	5	5
Дозаправка при перевищенні довжини трубопроводу	г/м.п	20	20	15	15	15	50

Схеми електричних підключень зовнішнього та внутрішнього блоків

7-18K

Зовнішній блок

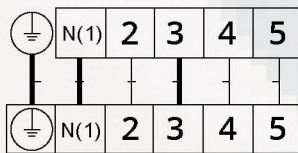


Внутрішній блок



24K

Зовнішній блок

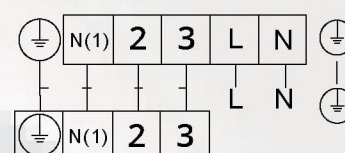


Внутрішній блок



28K

Зовнішній блок



Внутрішній блок

Модель	GWH07ACA-K3NNA5A	GWH09AAA-K3NNA1A	GWH12AAB-K3NNA2A	GWH18AAC-K3NNA1A	GWH24AAD-K3NNA1A	GWH28AAE-K3NNA1C
Автоматичний вимикач	10A	10A	16A	16A	25A	32A
Провід електроживлення (к-ть жил, переріз)	3x1,5 мм	3x1,5 мм	3x2,5 мм	3x2,5 мм	3x2,5 мм	3x4 мм
Міжблочний провід (к-ть жил, переріз)	3x1,5+2x1 мм	3x1,5+2x1 мм	3x2,5+2x1 мм	3x2,5+2x1 мм	3x2,5+3x1 мм	4x1 мм