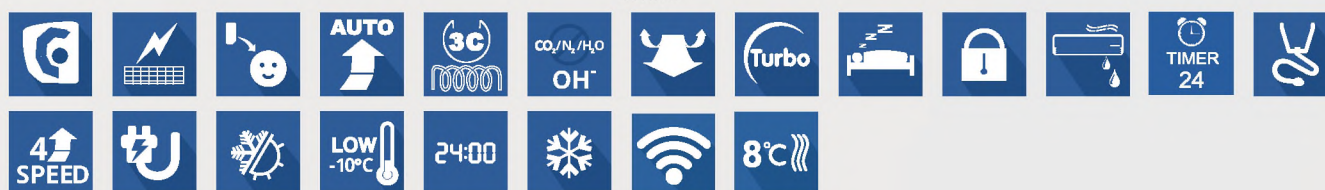


Серія Lomo, інвертор, R32



Серія Lomo представлена в трьох кольорах.

- ▶ Робота на обігрів до -22 °С.
- ▶ Функція «+ 8 °С» передбачає автоматичне включення кондиціонера в режимі нагріву в разі зниження температури в приміщенні до 8 °С.
- ▶ Функція BLOW - самоочищення внутрішнього блоку.
- ▶ Спеціальне покриття теплообмінника Blue Fin.
- ▶ Управління через Wi-Fi.
- ▶ Працюють на фреоні R32.
- ▶ Таймер на 24 години.
- ▶ Фільтр Cold Plasma - система фільтрації активно руйнує білкову оболонку бактерій і вірусів, виключає необхідність в інших типах фільтрації.
- ▶ Запам'ятовування положення жалюзі.
- ▶ Функція I Feel - система контролює температуру в області знаходження пульта дистанційного управління.
- ▶ Нічний режим - дозволить знизити рівень шуму внутрішнього блоку.
- ▶ Багатошвидкісний вентилятор.

| Модель | | | GWH09QB-K6DND2E/I | GWH12QC-K6DND2D/I | GWH18QD-K6DND2D/I | GWH24QE-K6DND2E/I |
|------------------------------------|-----------------|-------|----------------------------------|-----------------------------|--------------------------------|--------------------------------|
| | | | GWH09QB-K6DNA1E/O | GWH12QC-K6DNA1D/O | GWH18QD-K6DNA1D/O | GWH24QE-K6DNA1E/O |
| Продуктивність | Охолодження | кВт | 2,7 | 3,5 | 5,2 | 7 |
| | Обігрів | кВт | 2,8 | 3,7 | 5,3 | 7,4 |
| EER/COP | | | 3,29/3,71/6,8/5,1; 4,0; 3,2 | 3,23/3,71/7,0/5,1; 4,0; 3,3 | 3,4/3,76/7,0/- | 3,68/3,9/6,5/- |
| Напруга живлення | Ф, (В), Гц | | 1, (220-240), 50 | 1, (220-240), 50 | 1, (220-240), 50 | 1, (220-240), 50 |
| Споживана потужність | Охолодження | Вт | 820 | 1085 | 1528 | 1900 |
| | Обігрів | Вт | 755 | 990 | 1410 | 1897 |
| Номінальний струм | Охолодження | А | 3,8 | 5 | 6,78 | 8,73 |
| | Обігрів | А | 3,5 | 4,5 | 6,26 | 8,84 |
| Витрата повітря | | | м³/г 660/590/540/490/450/420/390 | 680/620/560/490/450/420/390 | 1230/1150/1080/980/900/850/800 | 1250/1150/1050/950/900/850/800 |
| Рівень шуму | Внутрішній блок | дБ(А) | 41/37/35/32/29/26/24 | 42/38/35/32/30/28/26 | 45/43/41/38/35/34/31 | 48/45/42/39/37/36/33 |
| | Зовнішній блок | | 50 | 52 | 57 | 57 |
| Вага (внутрішній / зовнішній блок) | | | кг 9/27,5 | 10,5/31 | 13,5/45 | 16,5/53,5 |
| Обсяг заводської заправки | | | кг 0,55 | 0,7 | 1 | 1,7 |
| Діаметр труб | Рідина | мм | 6 | 6 | 6 | 6 |
| | Газ | мм | 9 | 9 | 12 | 16 |
| Максимальна довжина магістралей | | | м 15 | 20 | 25 | 25 |
| Максимальний перепад висот | | | м 10 | 10 | 10 | 10 |

EER - індекс енергетичної ефективності при роботі на охолодження.
COP - індекс енергетичної ефективності при роботі на обігрів.

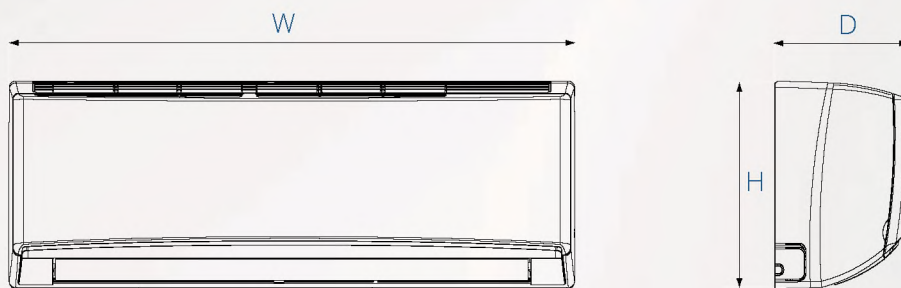
Діапазон роботи

В режимі охолодження
від -15°C до +43°C

В режимі обігріву
від -22°C до +24°C

Внутрішній блок

| Модель | W(мм) | H(мм) | D(мм) |
|-----------------|-------|-------|-------|
| GWH09QB-K6DND2E | 790 | 275 | 200 |
| GWH12QC-K6DND2D | 845 | 289 | 209 |
| GWH18QD-K6DND2D | 970 | 300 | 224 |
| GWH24QE-K6DND2E | 1078 | 325 | 246 |

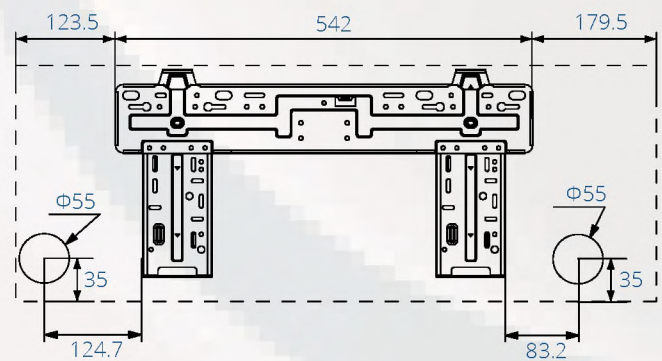
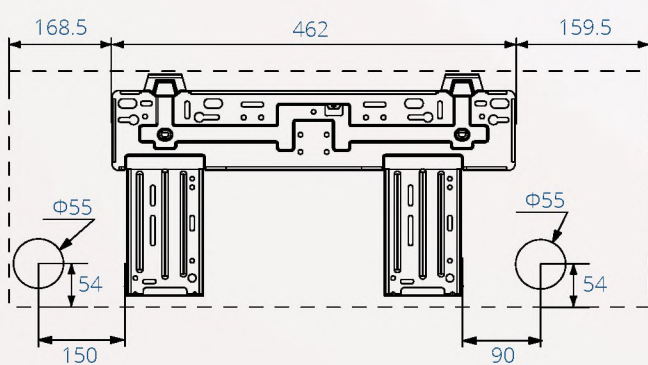


Монтажні пластини

| Модель | W1 | W2 | W3 |
|-----------------|-------|-----|-------|
| GWH09QB-K6DND2E | 168,5 | 462 | 159,5 |
| GWH12QC-K6DND2D | 123,5 | 542 | 179,5 |
| GWH18QD-K6DND2D | 104 | 685 | 181 |
| GWH24QE-K6DND2E | 206 | 685 | 187 |

► GWH09QB-K6DND2E

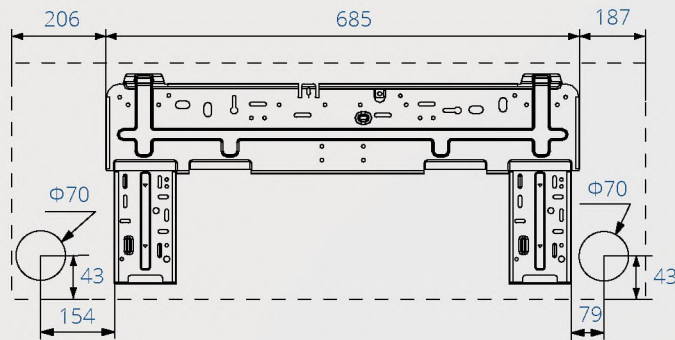
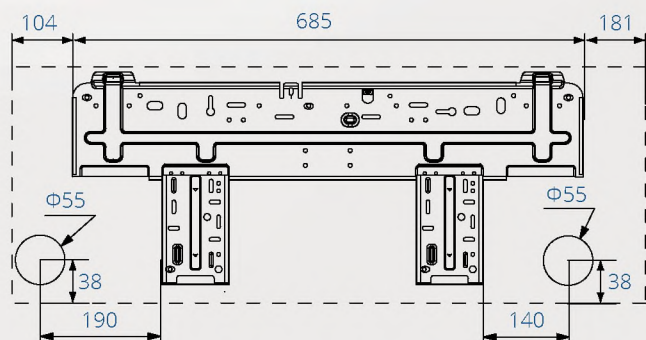
► GWH12QC-K6DND2D



Внутрішній блок

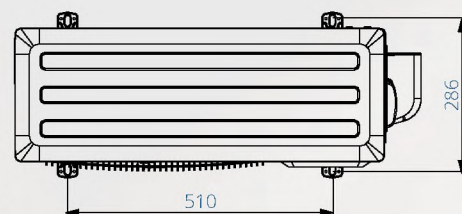
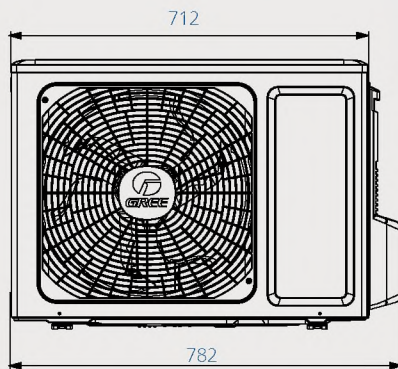
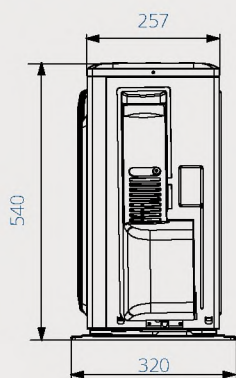
► GWH18QD-K6DND2D/I

► GWH24QE-K6DND2E/I

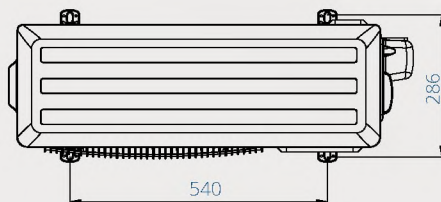
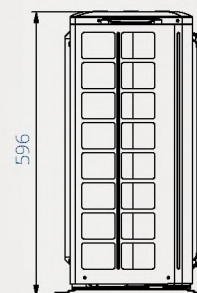
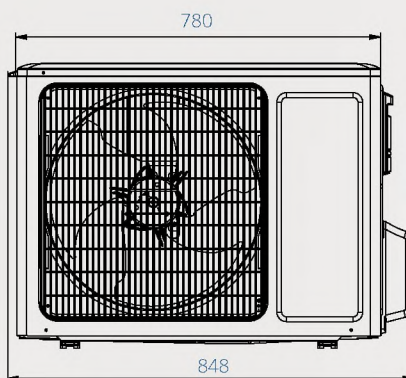
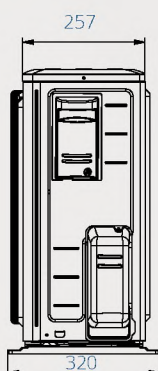


Зовнішній блок

► GWH09QB-K6DNA1E/O

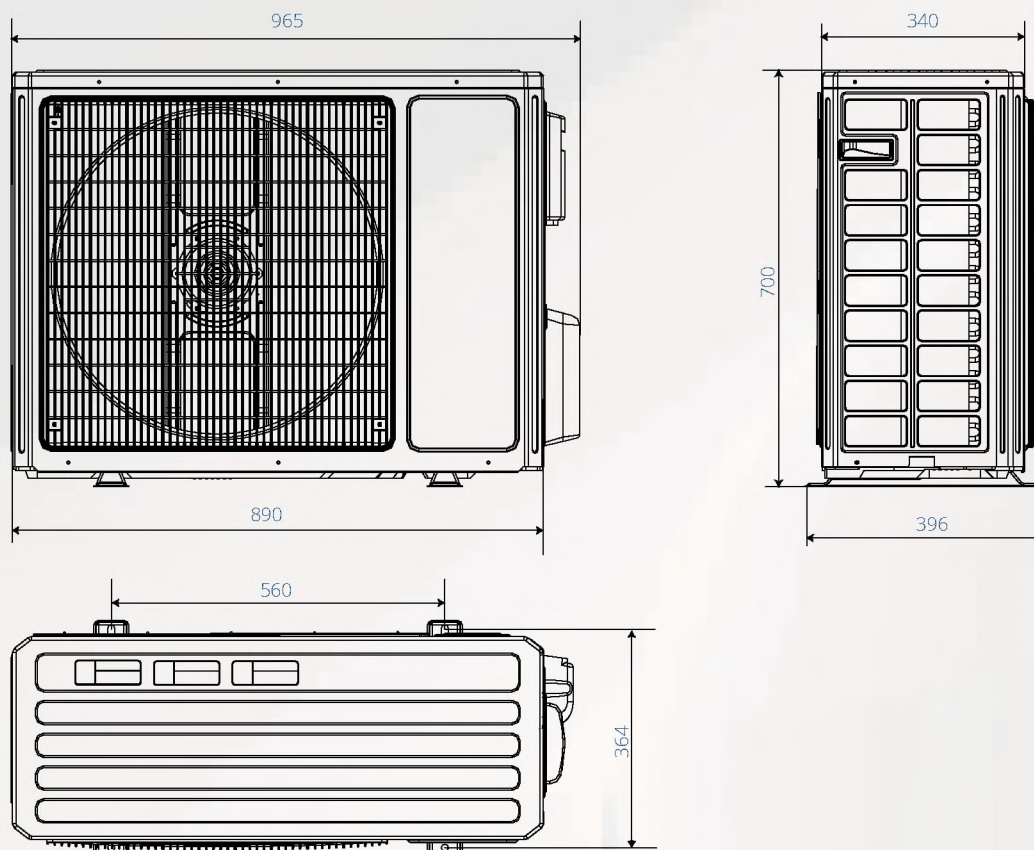


► GWH12QC-K6DNA1D/O



Зовнішній блок

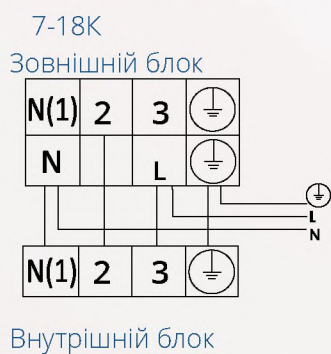
- GWH18QD-K6DNA1D
- GWH24QE-K6DNA1E



Дозаправка холодоагенту

| Модель | | GWH09QB-K6DNA1E | GWH12QC-K6DNA1D | GWH18QD-K6DNA1D | GWH24QE-K6DNA1E |
|----------------------------------------------------------|-------|-----------------|-----------------|-----------------|-----------------|
| Заводська заправка холодоагенту при довжині трубопроводу | м.п. | 5 | 5 | 5 | 5 |
| Дозаправка при перевищенні довжини трубопроводу | г/м.п | 16 | 16 | 16 | 50 |

Схеми електричних підключень зовнішнього та внутрішнього блоків



| Модель | GWH09QB-K6DNA1E | GWH12QC-K6DNA1D | GWH18QD-K6DNA1D | GWH24QE-K6DNA1E |
|--------------------------------------------|-----------------|-----------------|-----------------|-----------------|
| Автоматичний вимикач | 10A | 16A | 16A | 25A |
| Провід електроживлення (к-ть жил, переріз) | 3x1,5 | 3x2,5 | 3x2,5 | 3x2,5 |
| Міжблочний провід (к-ть жил, переріз) | 4x1 | 4x1 | 4x1 | 4x1 |