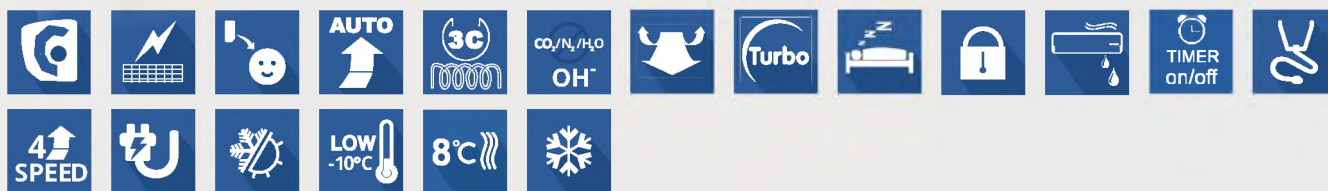
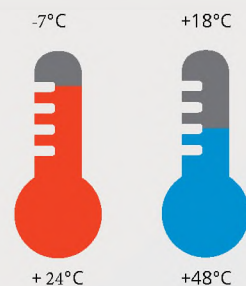


Серія BORA, без інвертора, R410



- ▶ Сучасний ергономічний дизайн.
- ▶ Клас енергоефективності А.
- ▶ Широкий діапазон потужностей.
- ▶ Захист від обмерзання зовнішнього блоку.
- ▶ Автоматичне відновлення роботи, після збою електроживлення.
- ▶ Багатшвидкісний вентилятор.
- ▶ Фільтр Cold Plasma - система фільтрації активно руйнує білкову оболонку бактерій і вірусів, виключає необхідність в інших типах фільтрації.
- ▶ Управління в режимі AUTO- автоматична зміна режимів роботи в залежності від змін температури в приміщенні.
- ▶ Режим TURBO - для інтенсивного охолодження або нагрівання повітря в приміщенні.
- ▶ Самодіагностика. Код помилки виводиться автоматично для полегшення обслуговування кондиціонера у разі відмови.

Модель	Внутрішній блок		GWН07ААА-КЗННА2А/І	GWН09ААА-КЗННА2А/І	GWН12ААВ-КЗННА2А/І	GWН18ААС-КЗННА2А/І	GWН24ААД-КЗННА2А/І	GWН28ААЕ-КЗННА2Д/І
	Зовнішній блок		GWН07ААА-КЗННА1А/О	GWН09ААА-КЗННА1А/О	GWН12ААВ-КЗННА2А/О	GWН18ААС-КЗННА1А/О	GWН24ААД-КЗННА1А/О	GWН28ААЕ-КЗННА1С/О
Продуктивність	Охолодження	кВт	2,25	2,55	3,25	4,8	6,15	8
	Обігрів	кВт	2,35	2,65	3,4	5	6,7	8,5
EER/COP			3,21/3,61	3,21/3,61	3,21/3,61	3,21/3,61	3,21/3,61	2,81/3,21
Напряга живлення	Ф, (В), Гц		1, (220-240), 50	1, (220-240), 50	1, (220-240), 50	1, (220-240), 50	1, (220-240), 50	1, (220-240), 50
Споживана потужність	Охолодження	Вт	685	794	1012	1495	1915	2846
	Обігрів	Вт	637	734	941	1500	1856	2647
Номінальний струм	Охолодження	А	3,5	3,7	4,32	6,81	8,49	12,3
	Обігрів	А	3,2	3,3	4,4	6,72	8,23	12
Максимальний струм	А		5,5	6,2	6,3	10,96	13,88	20
Витрата повітря	м³/г		470/420/370/250	470/420/370/250	550/500/430/330	650/560/480/350	900/800/700/600	1200/1100/1000/850
Рівень шуму	Внутрішній блок	дБ(А)	40/38/35/27	40/38/35/26	42/39/36/33	42/38/34/31	49/45/41/37	51/48/42/39
	Зовнішній блок		49	49	52	56	56	59
Вага (внутрішній / зовнішній блок)	кг		7,5/22	7,5/24,5	8,5/30	11/39	13,5/50	16,5/61
Обсяг заводської заправки	кг		0,58	0,56	0,72	1,26	1,45	1,9
Діаметр труб	Рідина	мм	6	6	6	6	6	6
	Газ	мм	9	9	12	12	12	16
Максимальна довжина магістралей	м		15	15	15	25	25	30
Максимальний перепад висот	м		10	10	10	10	10	10

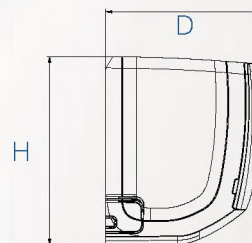
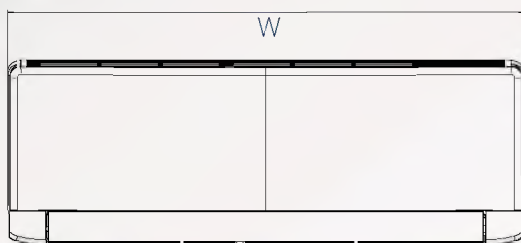
EER - індекс енергетичної ефективності при роботі на охолодження.
COP - індекс енергетичної ефективності при роботі на обігрів.

Діапазон роботи

В режимі охолодження	В режимі обігріву
від +18°C до +43°C	від -7°C до +24°C
Для моделей GWH18AAC-K3NNA2A, GWH24AAD-K3NNA2A	
від +18°C до +48°C	від -7°C до +24°C

Внутрішній блок

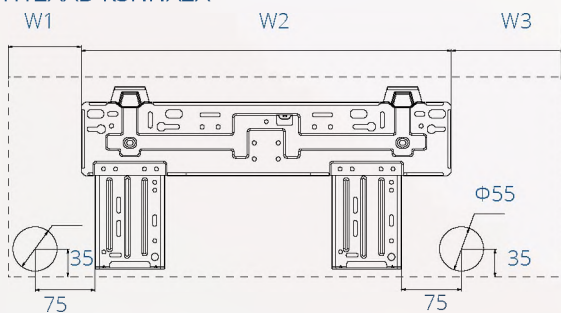
Модель	W(мм)	H(мм)	D(мм)
GWH07AAA-K3NNA2A	698	250	185
GWH09AAA-K3NNA2A	698	250	185
GWH12AAB-K3NNA2A	773	250	185
GWH18AAC-K3NNA2A	849	289	210
GWH24AAD-K3NNA2A	970	300	225
GWH28AAE-K3NNA2D	1080	325	245



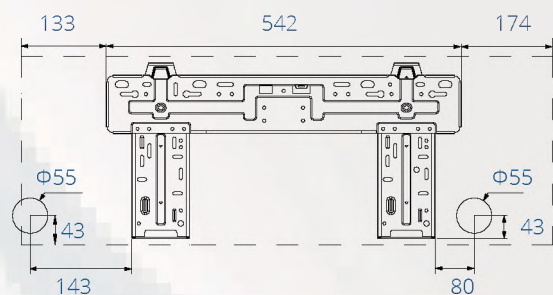
Монтажні пластини

Модель	W1	W2	W3
GWH07AAA-K3NNA2A	93	462	143
GWH09AAA-K3NNA2A	93	462	143
GWH12AAB-K3NNA2A	131	462	180
GWH18AAC-K3NNA2A	133	542	174
GWH24AAD-K3NNA2A	125	685	180
GWH28AAE-K3NNA2D	125	685	180

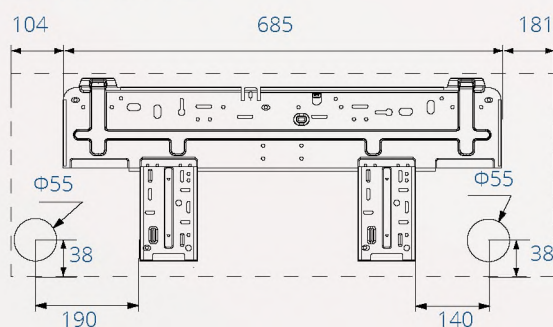
- ▶ GWH07AAA-K3NNA2A
- ▶ GWH09AAA-K3NNA2A
- ▶ GWH12AAB-K3NNA2A



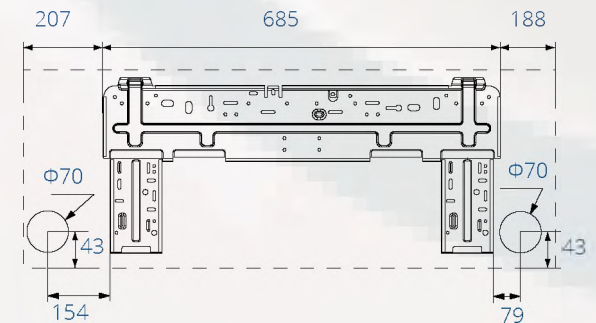
- ▶ GWH18AAC-K3NNA2A



- ▶ GWH24AAD-K3NNA2A

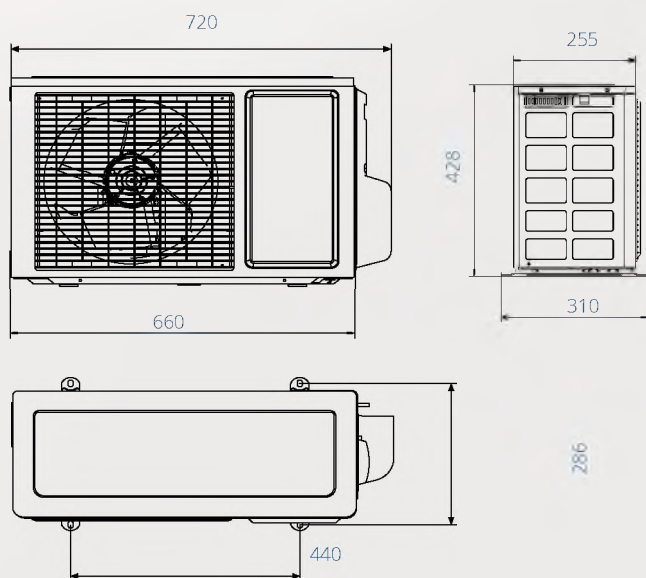


- ▶ GWH28AAE-K3NNA2D

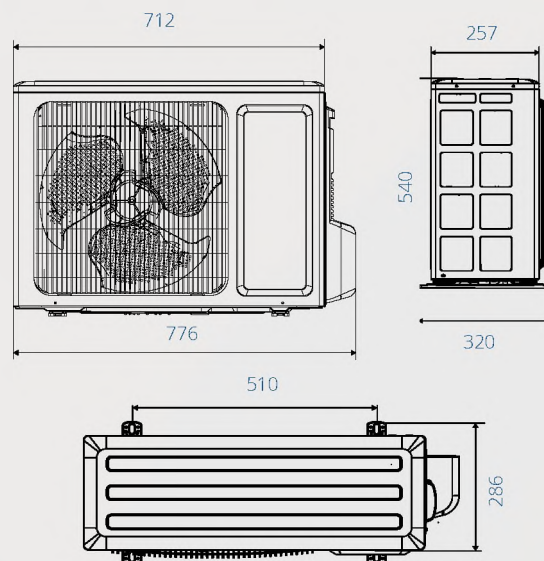


Зовнішній блок

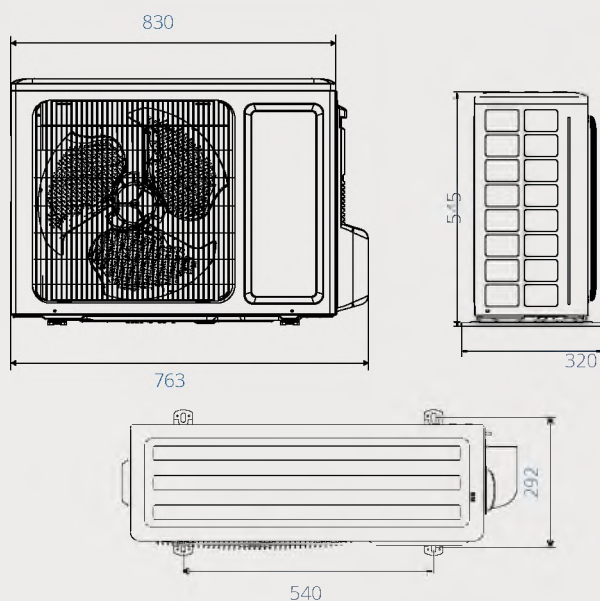
- ▶ GWH07AAA-K3NNA1A
- ▶ GWH09AAA-K3NNA1A



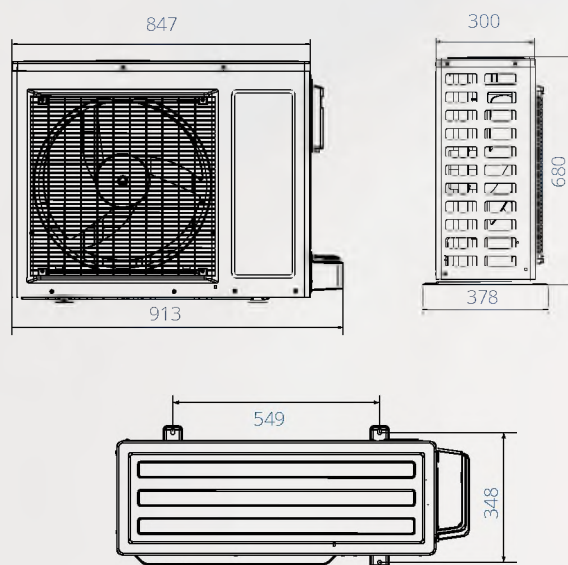
- ▶ GWH12AAB-K3NNA2A



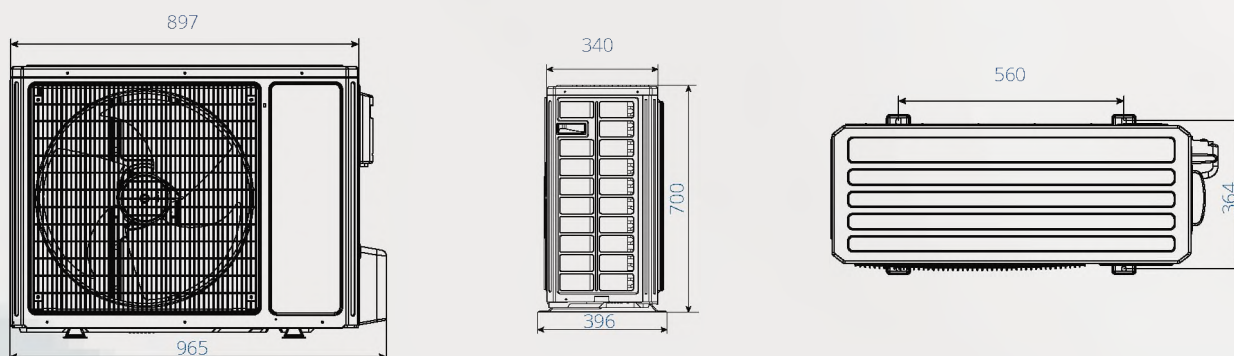
- ▶ GWH18AAC-K3NNA1A



- ▶ GWH24AAD-K3NNA1A



- ▶ GWH28AAE-K3NNA1C



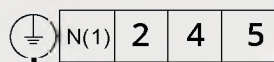
Дозаправка холодоагенту

Модель		GWH07AAA-K3NNA1A	GWH09AAA-K3NNA1A	GWH12AAB-K3NNA2A	GWH18AAC-K3NNA1A	GWH24AAD-K3NNA1A	GWH28AAE-K3NNA1C
Заводська заправка холодоагенту при довжині трубопроводу	м.п.	5	5	5	5	5	5
Дозаправка при перевищенні довжини трубопроводу	г/м.п	20	20	15	15	15	50

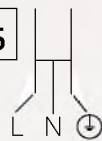
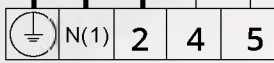
Схеми електричних підключень зовнішнього та внутрішнього блоків

7-18K

Зовнішній блок

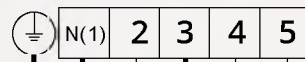


Внутрішній блок

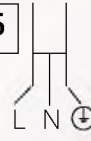
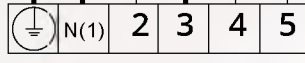


24K

Зовнішній блок

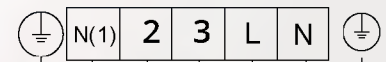


Внутрішній блок

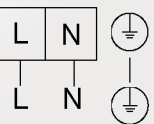
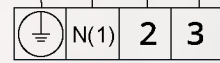


28K

Зовнішній блок



Внутрішній блок



Модель	GWH07AAA-K3NNA1A	GWH09AAA-K3NNA1A	GWH12AAB-K3NNA2A	GWH18AAC-K3NNA1A	GWH24AAD-K3NNA1A	GWH28AAE-K3NNA1C
Автоматичний вимикач	10A	10A	16A	16A	25A	32A
Провід електроживлення (к-ть жил, переріз)	3x1,5 мм	3x1,5 мм	3x2,5 мм	3x2,5 мм	3x2,5 мм	3x4 мм
Міжблочний провід (к-ть жил, переріз)	3x1,5+2x1 мм	3x1,5+2x1 мм	3x2,5+2x1 мм	3x2,5+2x1 мм	3x2,5+3x1 мм	4x1 мм