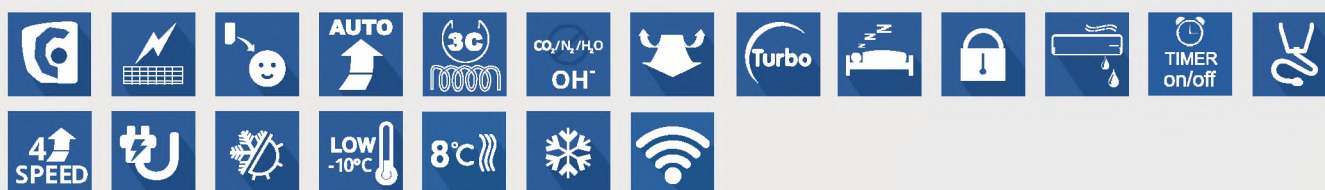


Серія Bora, інвертор, R32



- ▶ Працює на суперективному і безпечному холодоагенті R32.
- ▶ Доступна комплектація з wi-fi модулем.
- ▶ Робота на обігрів до -15 °С.
- ▶ Функція «+ 8 °С» передбачає автоматичне включення кондиціонера в режимі нагріву в разі зниження температури в приміщенні до 8 °С.
- ▶ Функція BLOW - самоочищення внутрішнього блоку.
- ▶ Електростатичний повітряний фільтр - максимально очищає повітря від забруднень і алергенів.
- ▶ Спеціальне покриття теплообмінника Blue Fin.
- ▶ Здатний обслуговувати приміщення площею до 60 м. кв.
- ▶ Фільтр Cold Plasma - система фільтрації активно руйнує білкову оболонку бактерій і вірусів, виключає необхідність в інших типах фільтрації.
- ▶ Запам'ятовування положення жалюзі.
- ▶ Функція I Feel - система контролює температуру в області знаходження пульта дистанційного управління.
- ▶ Нічний режим - дозволить знизити рівень шуму внутрішнього блоку.
- ▶ Багатшвидкісний вентилятор.

Модель			GWH09AAB-K6DNA5A	GWH12AAB-K6DNA5A	GWH18AAD-K6DNA5B	GWH24AAD-K6DNA5A	
			GWH09AAB-K6DNA3A	GWH12AAB-K6DNA3A	GWH18AAD-K6DNA1B	GWH24AAD-K6DNA1A	
Продуктивність	Охолодження	кВт	2,5	3,2	4,6	6,155	
	Обігрів	кВт	2,8	3,4	5,2	6,448	
EER/COP/SEER/SCOP			3,2/3,6/6,1/-	3,21/3,61/6,1/-	3,22/3,7/6,1/-	3,5/3,47/6,1/-	
Напруга живлення	Ф, (В), Гц		1, (220-240), 50	1, (220-240), 50	1, (220-240), 50	1, (220-240), 50	
Споживана потужність	Охолодження	Вт	781	997	1430	1760	
	Обігрів	Вт	777	941	1400	1860	
Номінальний струм	Охолодження	А	3,99	4,5	6,3	7,7	
	Обігрів	А	3,74	4,4	6,2	8,1	
Витрата повітря			м³/г	550/500/430/300	550/480/410/290	850/720/610/520	850/720/610/520
Рівень шуму	Внутрішній блок	дБ(А)	40/38/35/28	42/39/34/28	49/45/41/36	48/44/40/34	
	Зовнішній блок		52	52	54	57	
Вага (внутрішній / зовнішній блок)			кг	8,5/29	8,5/31	13,5/34	13,5/49
Обсяг заводської заправки			кг	0,6	0,65	0,77	1,3
Діаметр труб	Рідина	мм	6	6	6	6	
	Газ	мм	9	9	9	16	
Максимальна довжина магістралей			м	15	20	20	25
Максимальний перепад висот			м	10	10	10	10

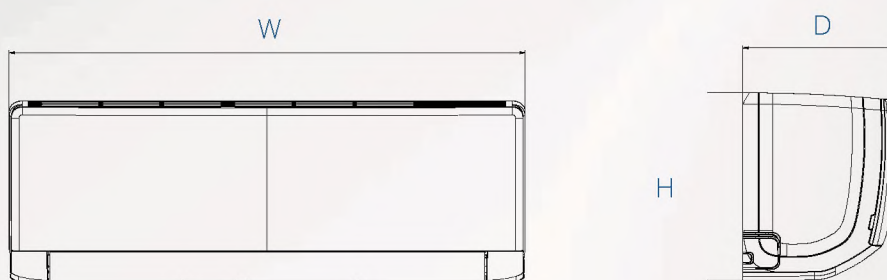
EER - індекс енергетичної ефективності при роботі на охолодження.
COP - індекс енергетичної ефективності при роботі на обігрів.

Діапазон роботи

В режимі охолодження від -15°C до +43°C	В режимі обігріву від -15°C до +24°C
--	---

Внутрішній блок

Модель	W(мм)	H(мм)	D(мм)
GWH09AAB-K6DNA5A	773	250	185
GWH12AAB-K6DNA5A	773	250	185
GWH18AAD-K6DNA5B	970	300	225
GWH24AAD-K6DNA5A	970	300	225

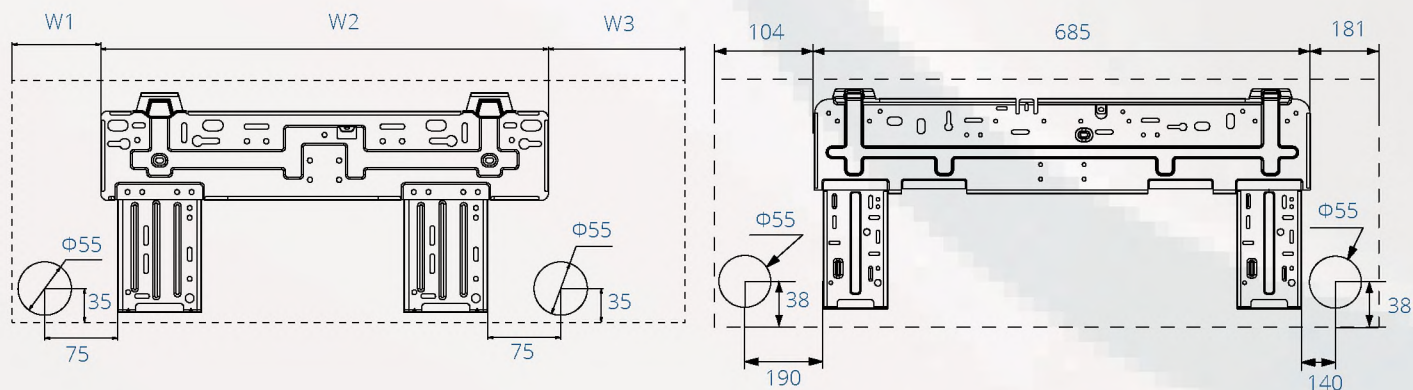


Монтажні пластини

Модель	W1	W2	W3
GWH09AAB-K6DNA5A	131	462	180
GWH12AAB-K6DNA5A	131	462	180
GWH18AAD-K6DNA5B	104	685	181
GWH24AAD-K6DNA5A	104	685	181

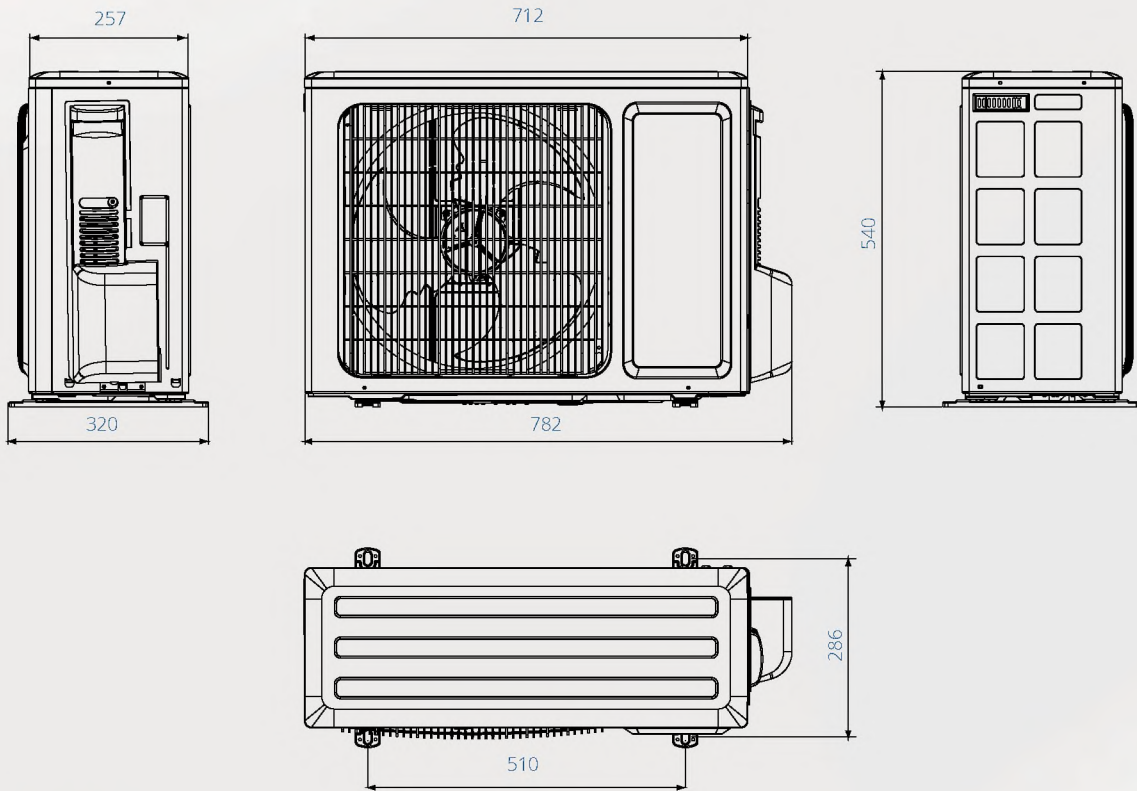
- ▶ GWH09AAB-K6DNA5A
- ▶ GWH12AAB-K6DNA5A

- ▶ GWH18AAD-K6DNA5B
- ▶ GWH24AAD-K6DNA5A

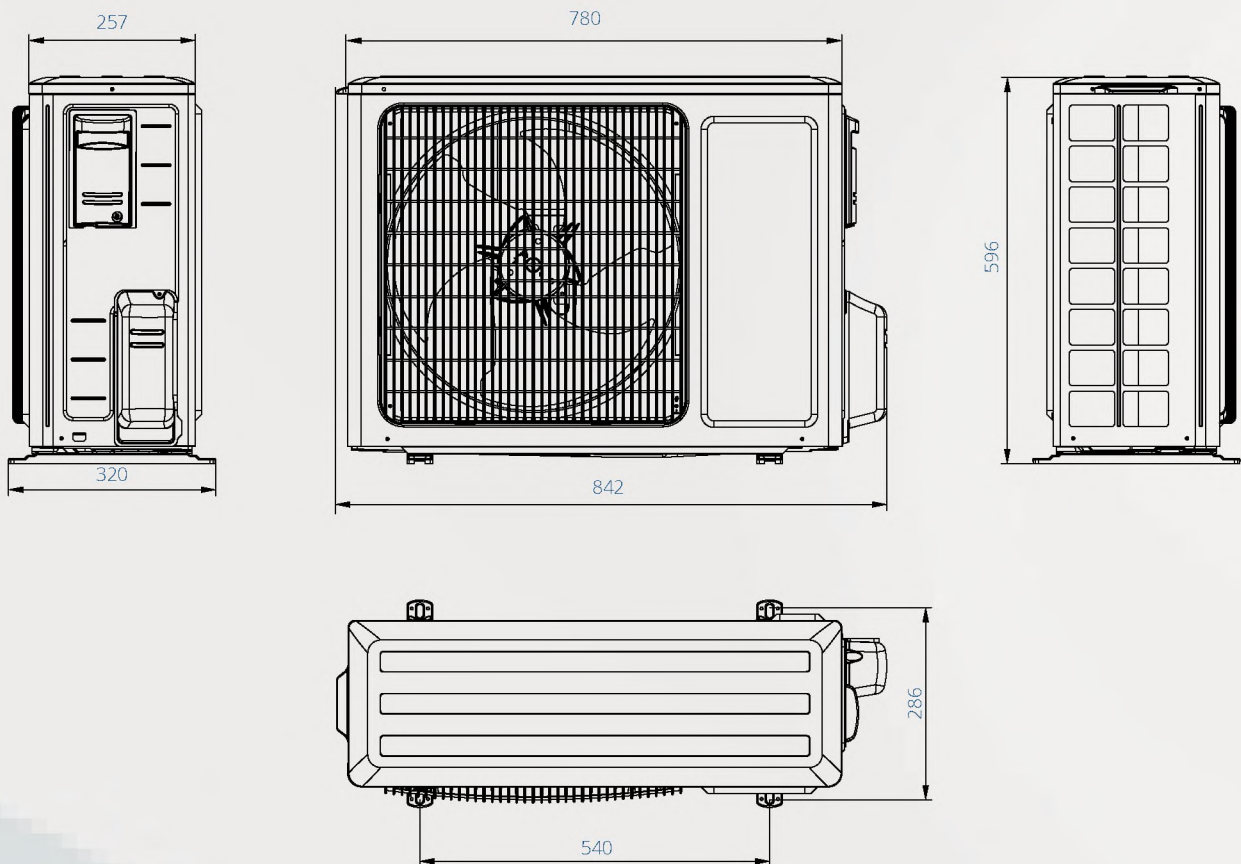


Зовнішній блок

► GWH09AAB-K6DNA3A

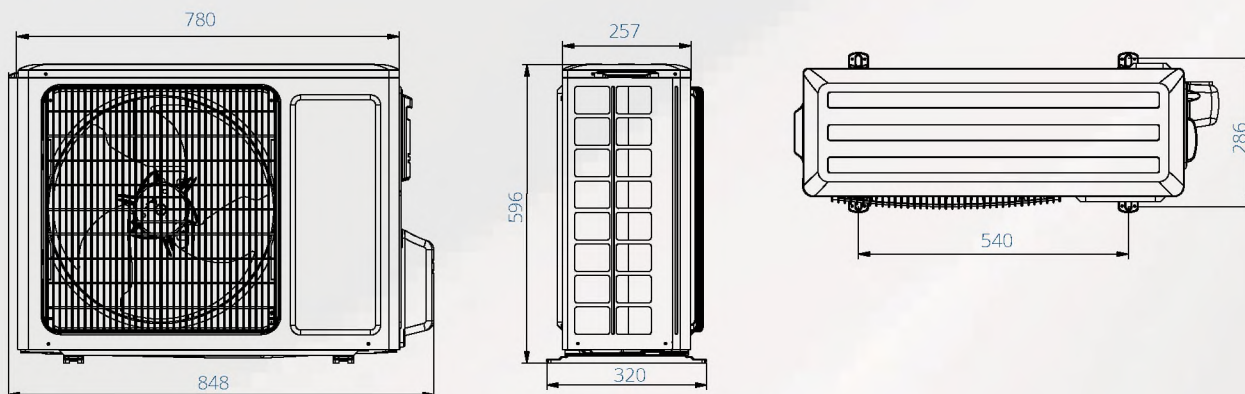


► GWH12AAB-K6DNA3A

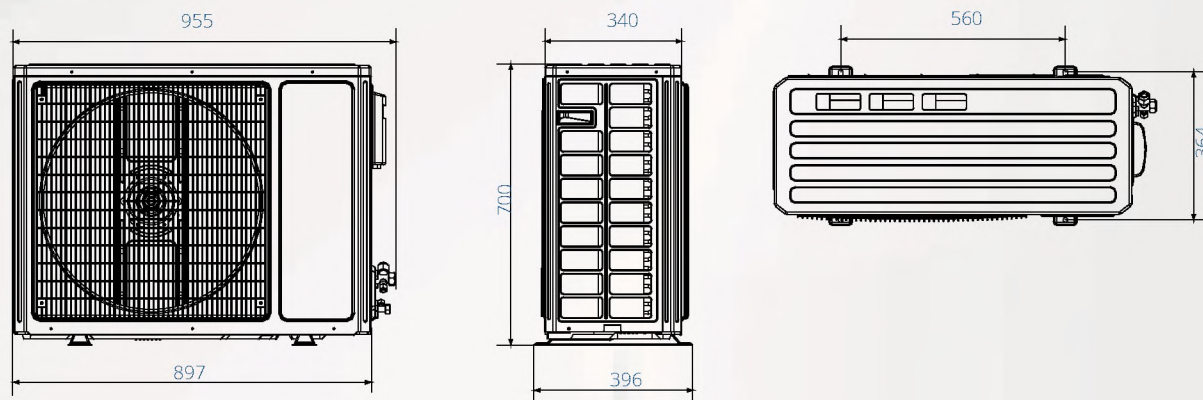


Зовнішній блок

► GWH18AAD-K6DNA1B



► GWH24AAD-K6DNA1A



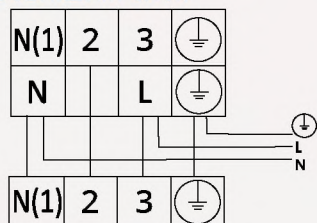
Дозаправка холодоагенту

Модель		GWH09AAB-K6DNA3A	GWH12AAB-K6DNA3A	GWH18AAD-K6DNA1B	GWH24AAD-K6DNA1A
Заводська заправка холодоагенту при довжині трубопроводу	м.п.	5	5	5	5
Дозаправка при перевищенні довжини трубопроводу	г/м.п	20	20	16	40

Схеми електричних підключень зовнішнього та внутрішнього блоків

7-18K

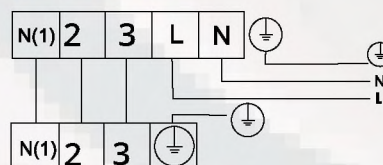
Зовнішній блок



Внутрішній блок

24K

Зовнішній блок



Внутрішній блок

Модель	GWH09AAB-K6DNA3A	GWH12AAB-K6DNA3A	GWH18AAD-K6DNA1B	GWH24AAD-K6DNA1A
Автоматичний вимикач	10	13	13	16
Провід електроживлення (к-ть жил, переріз)	3x1,5	3x1,5	3x1,5	3x2,5
Міжблочний провід (к-ть жил, переріз)	4x1	4x1	4x1	4x1