



DIVA D C24



cod. 3542B920UA – Rev.06 – 04/2024

UK - ІНСТРУКЦІЯ З ЕКСПЛУАТАЦІЇ, МОНТАЖУ ТА ОБСЛУГОВУВАННЯ



- Уважно ознайомтеся з настановами, що містяться в цьому керівництві з експлуатації, позаяк вони надають важливі вказівки стосовно монтажу, експлуатації й технічного обслуговування.
 - Керівництво з експлуатації є невід'ємною і важливою частиною виробу і повинно дбайливо зберігатися користувачем для звернення у майбутньому.
 - У разі продажу чи передачі агрегату іншому власнику або перенесення в інше місце обов'язково додайте цю інструкцію до котла, щоб новий власник і / або монтажник зміг нею користуватися.
 - Монтаж і технічне обслуговування мають здійснюватися відповідно до діючих норм, за вказівками виробника, і повинні виконуватися кваліфікованими фахівцями
 - Хибний монтаж або недбале технічне обслуговування можуть завдати шкоди людям, тваринам або майну. Виробник відхиляє будь-яку відповідальність за пошкодження майна, спричинені помилками під час монтажу та експлуатації агрегату та недотриманням інструкцій, наданих виробником.
 - Перш ніж здійснювати будь-які операції з чищення або технічного обслуговування, вимкніть агрегат від мережі живлення за допомогою вимикача системи і/або спеціально передбачених для цієї мети пристроїв.
 - У разі відмови і (або) поганої роботи агрегату, вимкніть його, утримуючись від будь-яких спроб самостійного ремонту або прямого втручання. Звертайтеся виключно до кваліфікованих фахівців Ремонт чи заміна виробів повинні здійснюватися виключно кваліфікованими фахівцями і лише зі застосуванням оригінальних замінних частин.
- Недотримання вищезазначених застережень може негативно вплинути на безпечність агрегату.
- Гарантувати справну роботу агрегату може лише періодичне технічне обслуговування, виконане кваліфікованими фахівцями.
 - Даний агрегат має використовуватися виключно за призначенням. Будь-яке інше використання вважатиметься не за призначенням і, отже, небезпечним.
 - Після зняття упаковки переконайтеся в цілісності агрегату. Пакувальні матеріали є потенційним джерелом небезпеки і не повинні залишатися у місцях, доступних дітям.
 - Дозволяється використання агрегату дітьми віком від 8 років та особами з обмеженими фізичними, сенсорними чи розумовими можливостями або особами без належного досвіду та знань, якщо вони перебувають під наглядом або проінструктовані щодо правил безпечного використання агрегату. Діти не повинні бавитися агрегатом. Операції з чищення і технічного обслуговування, які є обов'язком користувача, можуть виконувати діти віком від 8 років, якщо вони перебувають під наглядом.
 - Не втручайтеся в запечатані компоненти.
 - У разі сумнівів не використовуйте агрегат і зверніться до виробника.
 - Утилізація агрегату і його компонентів має проводитися належним чином, відповідно до діючого законодавства.
 - Зображення, наведені в цій інструкції, дають спрощене уявлення про виріб. Подібні зображення можуть несуттєво відрізнятися від готового виробу.

	<p>Цей символ означає „Увага!” і використовується поряд з усіма застереженнями щодо безпеки. Щоб уникнути небезпеки і завдання шкоди людям, тваринам і речам, ретельно дотримуйтеся цих рекомендацій.</p>
	<p>Цей символ привертає увагу до важливої примітки або застереження.</p>

1 Інструкція з експлуатації.....	4	
1.1 Представлення	4	
1.2 Панель команд.....	4	
1.3 Увімкнення і вимикання.....	5	
1.4 Регулювання	5	
2 Монтаж	9	
2.1 Загальні положення.....	9	
2.2 Місце для монтажу	9	
2.3 Гідротехнічні підключення.....	9	
2.4 Підключення газу	10	
2.5 Електричні підключення	10	
2.6 Повітряно-димові трубопроводи.....	11	
3 Експлуатація і технічне обслуговування.....	12	
3.1 Регулювання	12	
3.2 Пуск в експлуатацію	19	
3.3 Технічне обслуговування	20	
3.4 Усунення несправностей.....	21	
4 Характеристики та технічні дані	23	
4.1 Розміри й штуцери.....	23	
4.2 Загальний вигляд і основні вузли	25	
4.3 Гідравлічний контур	26	
4.4 Таблиця технічних даних	27	
4.5 Діаграми	28	
4.6 Електрична схема.....	29	

1. Інструкція з експлуатації

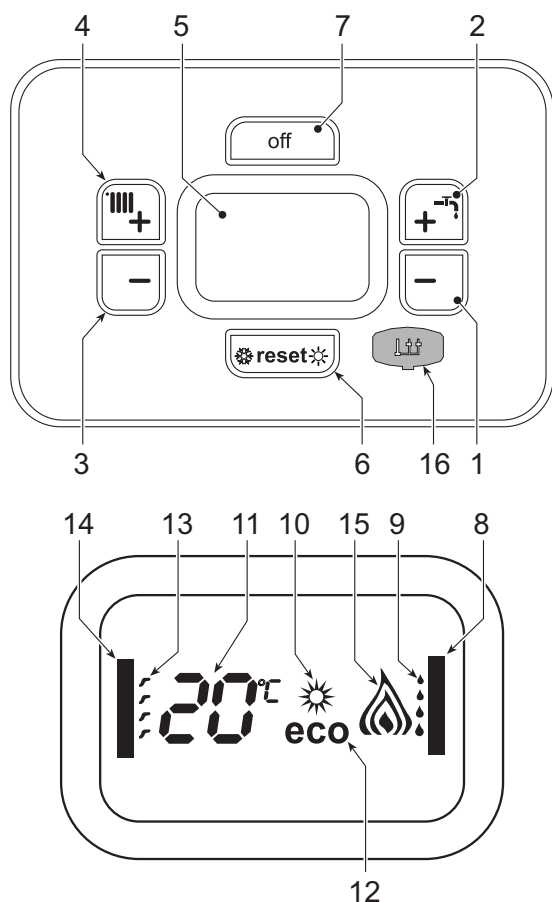
1.1 Представлення

Люб'язний покупцю,

DIVA D C24 ви придбали високопродуктивний тепловий генератор для опалення та виробництва гарячої сантехнічної води, придатний працювати на **природному газі** або на **зрідженому нафтовому газі (ЗНГ)**, оснащений мікропроцесорною системою керування.

1.2 Панель команд

Панель



мал. 1- Панель керування

Умовні позначки на панелі мал. 1

- 1 Кнопка для зниження заданої температури гарячої сантехнічної води
- 2 Кнопка для підвищення заданої температури гарячої сантехнічної води
- 3 Кнопка для зниження заданої температури в системі опалення
- 4 Кнопка для підвищення заданої температури в системі опалення
- 5 Дисплей
- 6 Кнопка відновлення - вибору режиму Estate/ Inverno (Літо/Зима) - Меню "Плавна температура"
- 7 Кнопка вибору режиму Eco/Comfort (Економія/Комфорт) – on/off (Увімкнення/ Вимкнення) агрегата
- 8 Символ ГВП
- 9 Індикація роботи системи ГВП
- 10 Індикація режиму Літо
- 11 Індикація багатofункціональності
- 12 Індикація режиму Eco (Економія)
- 13 Індикація роботи системи опалення
- 14 Позначка опалення
- 15 Індикація увімкненого пальника та рівня наявної потужності.
- 16 Підключення Інструментів для обслуговування

Індикація під час роботи

Опалення

Про запит на опалення (зроблений кімнатним термостатом або дистанційним хроностратом) свідчить блимання символу 13 на дисплеї.

На дисплеї (поз. 11 - мал. 1) з'являється поточна температура води, що подається у контур опалення, під час очікування опалення з'являється напис "d2".

У разі постійних повідомлень "d2" зменшіть параметр **P01** (потужність запалювання - див. таблиця 3) до мінімуму 9.

Система ГВП

Про запит на ГВП (згенерований споживанням гарячої води) вказує миготіння символу 9 на дисплеї.

На дисплеї (поз. 11 - мал. 1) з'являється значення поточної температури гарячої води на виході з системи ГВП, під час очікування ГВП з'являється напис "d1".

Comfort (Комфорт)

Запит на режим Comfort (відновлення внутрішньої температури котла) супроводжується блиманням символу 9 на дисплеї. На дисплеї (поз. 11 - мал. 1) з'являється поточна температура води у котлі.

Неполадка

У разі неполадки (див. сар. 3.4 "Усунення несправностей") на дисплеї з'являється код неполадки (поз. 11 - мал. 1) і під час інтервалу очікування (передбаченого правилами безпеки) з'являються написи "d3", "d4" і "d5".

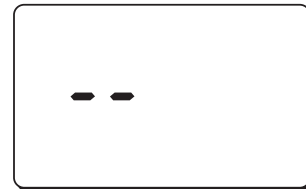
1.3 Увімкнення і вимикання

Підключення до електричної мережі

- Протягом перших 5 секунд на дисплеї з'явиться також версія ПЗ електронної плати.
- Відкрийте газовий клапан на вході в котел.
- Котел готовий до автоматичної роботи кожного разу, коли відбувається споживання гарячої води або поступає запит на опалення (від кімнатного термостата або дистанційного хроностата).

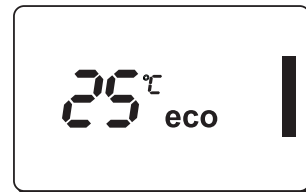
Вимкнення та увімкнення котла

Натисніть кнопку **off (вимкн.)** (поз. 7 - мал. 1) упродовж 5 секунд.



мал. 2- Котел вимкнено

Навіть у вимкненому котлі електричне живлення ще подається на електронну плату. Режим опалення та гарячого водопостачання вимкнено. Режим роботи системи проти замерзання залишається активованим. Для повторного увімкнення котла знову натисніть кнопку **off (вимкн.)** (поз. 7 - мал. 1) на 5 секунд.



мал. 3- Котел увімкнений

Котел буде негайно готовий до роботи кожного разу, коли відбувається споживання гарячої води або поступає запит на опалення (від кімнатного термостата або дистанційного хроностата).



При відключенні електричного живлення та/або газу від агрегату система проти замерзання не працюватиме. Якщо ви не користуватиметесь котлом впродовж тривалого часу взимку, тоді, щоб запобігти його ушкодженню через замерзання, рекомендується злити всю воду з котла - як з опалювального контуру, так і з контуру ГВП, або увести антифриз в опалювальний контур відповідно до вказівок з sez. 2.3.

1.4 Регулювання

Перемикання Estate/Inverno (Літо/Зима)

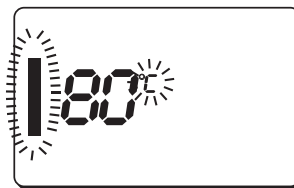
Натисніть кнопку **Estate/Inverno (Літо/Зима)** (див. 6 - мал. 1) на 2 секунд.

На дисплеї спалахує позначка Estate (Літо) (див. 10 - мал. 1): Котел працюватиме лише на вироблення сантехнічної води. Режим роботи системи проти замерзання залишається активованим.

Для скасування режиму Estate (Літо) знову натисніть кнопку **Estate/Inverno (Літо/Зима)** 6 - мал. 1) на 2 секунд.

Регулювання температури опалення

Натисніть кнопки опалення (поз. 3 і 4 мал. 1), щоб змінити температуру від мінімальної у 30 °С до максимальної у 80°С; в будь-якому разі не рекомендується, щоб котел працював при температурі нижче за 45 °С.



мал. 4

Регулювання температури гарячої сантехнічної води

Натисніть кнопки системи ГВП (поз. 1 та 2 - мал. 1), щоб змінювати температуру від мінімальної у 40°С до максимальної у 55°С.



мал. 5

Регулювання кімнатної температури (за допомогою кімнатного термостата, який постачається за окремим замовленням)

За допомогою кімнатного термостата встановіть бажану температуру у приміщенні. У разі відсутності кімнатного термостату температура у котлі буде підтримуватися на заданому значенні уставки.

Регулювання кімнатної температури (за допомогою дистанційного хроностата, який постачається за окремим замовленням)

За допомогою дистанційного хроностата встановіть бажану температуру у приміщенні. Температура у приміщенні регулюватиметься по бажанню. За інформацією щодо роботи дистанційного хроностату зверніться до відповідного керівництва користувача.

Вибір режиму ECO/COMFORT (ЕКОНОМІЯ/КОМФОРТ)

Котел має спеціальний пристрій, який забезпечує підвищену швидкість вироблення гарячої сантехнічної води та максимальний комфорт для користувача. Коли пристрій є активним (режим КОМФОРТУ - COMFORT), вода, що міститься у котлі, підтримується при відповідній температурі, що дозволяє негайно отримати гарячу воду на виході з котла при відкриванні крану.

Користувач може вимкнути бойлер (економічний режим ECO), натиснувши і відпустивши кнопку **off (вимкн.)** (поз. 7 - мал. 1). В режимі ЕКОНОМІЇ - ECO на дисплеї з'являється символ ECO (поз. 12 - мал. 1). Щоб увімкнути режим КОМФОРТУ - COMFORT, треба натиснути знову на кнопку **off (вимкн.)** (поз. 7 - мал. 1).

Поточна температура

При встановленні зовнішнього зонду (постачається окремо) система регулювання котла працює за "Плаваючою температурою". У цьому режимі температура системи опалення регулюється залежно від зовнішніх кліматичних умов, щоб гарантувати підвищений комфорт та заощадження енергії на протязі усього року. Зокрема, при підвищенні зовнішньої температури знижується температура в прямій лінії (подачі) опалювального контура, залежно від конкретної "компенсаційної кривої".

При регулюванні за Плаваючою температурою, температура, задана кнопками опалення (див. 3 - мал. 1), становитиме максимальну температуру прямої лінії (подачі) опалювального контура. Ми радимо задати максимальне значення, щоб регулювання у системі проводилося у всьому робочому діапазоні.

Котел має бути відрегульовано кваліфікованими фахівцями на етапі монтажу. Для підвищення комфорту користувач може зробити деякі доведення.

Компенсаційна крива та зсув кривих

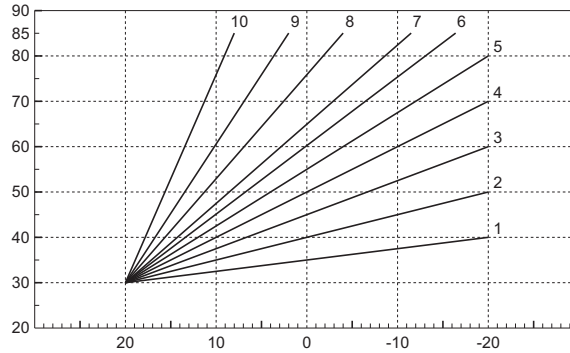
Натисніть кнопку скидання **reset** (поз. 6 - мал. 1) протягом 5 секунд, щоб отримати доступ до меню «Плаваючої температури»; на дисплеї з'явиться блімальний напис «СУ».

Натисніть кнопки системи ГВП (поз. 1 - мал. 1), щоб відрегулювати бажану криву від 1 до 10, залежно від характеристики (мал. 6). При встановленні кривої на 0 регулювання на поточну температуру буде скасоване.

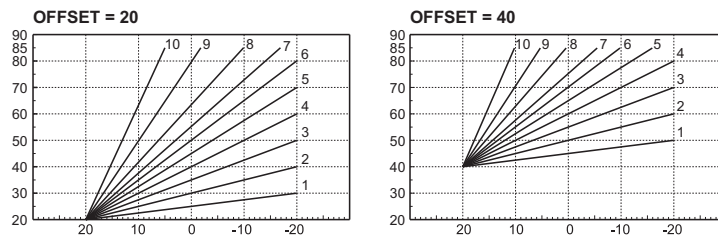
Натисніть одночасно кнопки опалювання (поз. 3 - мал. 1), щоб отримати доступ до функції паралельного зсуву кривих; на дисплеї з'явиться блімальний напис «OF». Натисніть кнопки системи ГВП (поз. 1 - мал. 1), щоб відрегулювати паралельний зсув кривих залежно від характеристики (мал. 7).

Знову натисніть кнопку **reset** (див. 6 - мал. 1) протягом 5 секунд, щоб отримати доступ до меню "Плаваючої температури".

Якщо температура у приміщенні є нижчою за бажане значення, ми радимо встановити криву вищого порядку та навпаки. Збільшуйте або зменшуйте значення на одиницю, перевіряючи результат в навколишньому середовищі.



мал. 6 - Крива стиснення



мал. 7 - Пиклад паралельного пересування компенсаційних кривих

Регулювання з дистанційного хроностату

Якщо до котла підключений дистанційний пульт управління з таймером (факультативно), вищеописані регулювання здійснюються відповідно до вказівок, наведених у таблиця 1.

Таблиця 1

Регулювання температури опалення	Регулювання можна здійснити як з меню дистанційного хроностату, так і з панелі команд котла.
Регулювання температури гарячої сантехнічної води	Регулювання можна здійснити як з меню дистанційного хроностату, так і з панелі команд котла.
Перемикання Літо/Зима	Режим Літо є пріоритетним відносно до можливих запитів на опалення збоку дистанційного хроностату.
Вибір режимів Економія/Комфорт	При відключенні ГВП з меню дистанційного хроностату котел переходить в режим Економія. За таких умов кнопкою off (вимкн.) (Поз. 7 - мал. 1) на панелі котла, неможливо переключити його в режим Комфорт. При увімкненні режиму ГВП з меню дистанційного хроностату котел оберере режим Комфорт. За таких умов кнопкою off (вимкн.) (Поз. 7 - мал. 1) на панелі котла можливо обрати один з двох (Економія/Комфорт) режимів.
Поточна температура	Регулюванням за поточною температурою можна управляти як за допомогою пристрою ДУ з таймером, так і з плати котла: пріоритетом для управління поточною температурою є плата котла.

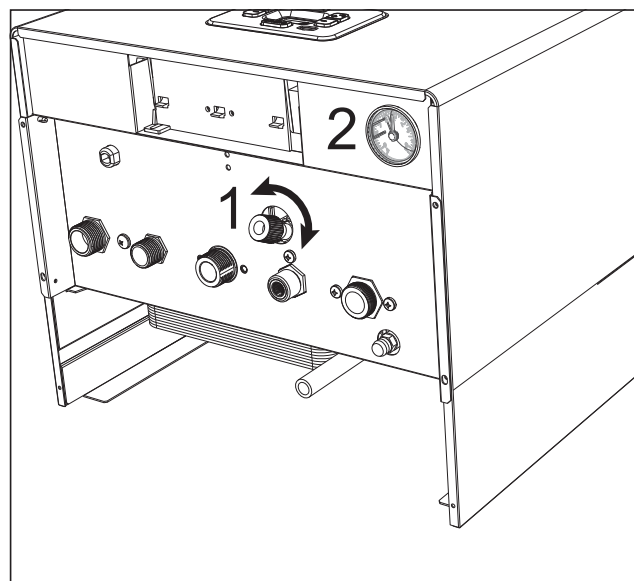


Регулювання гідралічного тиску у контурі опалення

Тиск заправлення холодної системи, зчитаний на водомірі котла (поз. 2 - мал. 8), має становити близько 1,0 бар. Якщо тиск в контурі опалення опускається нижче мінімальних значень, котел припиняє роботу і на дисплеї з'являється код неполадки **F37**. Потягніть за ручку заправлення (поз. 1 - мал. 8) та, повертаючи її проти годинникової стрілки, налаштуйте тиск на попереднє значення. Завжди закривайте ручку після завершення операції.

Після відновлення тиску в системі опалення котел активує цикл випуску повітря тривалістю 300 секунд, про що на дисплеї з'явиться позначка у вигляді **Fh**.

Щоб уникнути блокування котла, рекомендується періодично перевіряти (при холодному контурі) тиск за допомогою манометра. Якщо тиск опускається нижче 0,8 бар, рекомендуємо відновити тиск у системі.



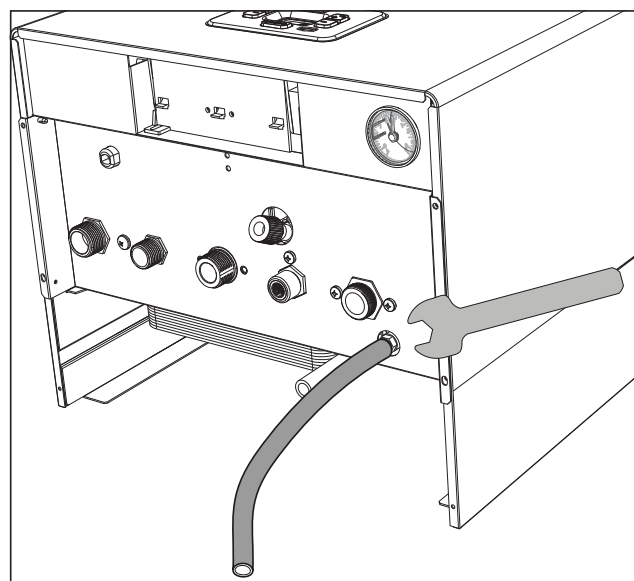
мал. 8- Ручка для заправлення

Злив води з системи

Щоб злити воду з системи, приєднайте гумовий шланг (поз. 3 - мал. 9) до штуцера зливного клапана циркуляційного насоса.

За допомогою шестигранного ключа відкрийте і злийте воду з системи. Щоб запобігти від'єднанню клапана від циркуляційного насоса, не відкручуйте його повністю.

Щоб злити воду тільки з котла, закрийте запірні клапани між системою та котлом перед тим як повертати кільцеву гайку.



мал. 9



2. Монтаж

2.1 Загальні положення

ВСТАНОВЛЮВАТИ КОТЕЛ ПОВИННІ ЛИШЕ ФАХІВЦІ ВІДПОВІДНОЇ КВАЛІФІКАЦІЇ З ДОТРИМАННЯМ УСІХ ВКАЗІВОК ЦЬОЇ ТЕХНІЧНОЇ ІНСТРУКЦІЇ, ВИМОГ ДІЮЧОГО ЗАКОНОДАВСТВА, НАЦІОНАЛЬНИХ І МІСЦЕВИХ НОРМ, А ТАКОЖ ЗА ПРАВИЛАМИ ГАРНОЇ ТЕХНІЧНОЇ ПРАКТИКИ.

2.2 Місце для монтажу



Цей агрегат належить до типу "з відкритою камерою" і може встановлюватися і працювати лише у приміщеннях з постійною вентиляцією. Недостатнє надходження повітря для підтримки горіння заважатиме його нормальній роботі та відведенню відпрацьованих газів. Крім того, продукти згоряння, у разі їх потрапляння у побутові й житлові приміщення, у край негативно впливають на здоров'я людини.

Якщо агрегат оснащений комплектом проти замерзання, він може використовуватися при мінімальній температурі до -15°C . Котел має встановлюватися під схилом даху, всередині балкону або у захищеній ніші.

У місці установки також не повинно бути пилу, легкозаймистих речей та матеріалів або агресивних газів.

Котел призначений для настінної установки та постачається зі стандартною скобою для підвішування. Кріплення на стіні має гарантувати стійке і надійне утримування котла.



Якщо котел вбудовується у меблі або монтується боком, треба передбачити простір для зняття захисного кожуху і нормального виконання робіт з технічного обслуговування.

2.3 Гідротехнічні підключення

Зауваження



Щоб запобігти стіканню води на землю в разі перевищення тиску у контурі опалення, злив запобіжного клапану треба з'єднати з лійкою або трубкою збиральної посудини. Інакше, якщо спрацювання зливного клапану призведе до заливання приміщення, виробник котла не нестиме відповідальності.



Перш ніж виконувати підключення, переконайтеся у відповідності агрегата та палива, а також виконайте ретельне очищення всіх трубопроводів опалювальної системи.

Виконайте підключення до відповідних штуцерів згідно малюнку мал. 15 та позначкам на самому котлі.

Зауваження: опалювальний контур оснащений внутрішнім перепускним клапаном.

Характеристики води в контурі опалення

Якщо жорсткість води перевищує 25°Fr ($1^{\circ}\text{F} = 10$ частин на мільон CaCO_3), тоді, щоб запобігти утворенню накипу у котлі, необхідно використовувати спеціально оброблену воду.

Система проти замерзання, антифризні рідини, присадки і сповільнювачі корозії

За необхідності дозволяється використовувати антифризні рідини, присадки та інгібітори корозії, але лише за умови надання гарантії з боку їх виробників на відповідність цієї продукції для безпечного користування та на відсутність ризику ушкоджень для теплообмінника котла та інших компонентів та / або матеріалів котла та всього устаткування. Забороняється використання антифризних рідин, присадок та інгібіторів корозії загальної дії, не придатних для застосування у теплових системах і не сумісних з матеріалами, використаними у котлі та устаткуванні.



2.4 Підключення газу

Підключення газу має здійснюватися до відповідного штуцера (див. сар. 4.1 "Розміри й штуцери") з дотриманням вимог чинного законодавства, металевою жорсткою трубою або гнучким шлангом із суцільною стінкою з неіржавіючої сталі, встановлюючи газовий вентиль між контуром та котлом. Перевірте герметичність газових з'єднань.

2.5 Електричні підключення

ПОПЕРЕДЖЕННЯ



ПЕРЕД ВИКОНАННЯМ ОПЕРАЦІЙ, ЩО ПЕРЕДБАЧАЮТЬ ЗНЯТТЯ ЗАХИСНОГО КОЖУХА, ВІДКЛЮЧІТЬ КОТЕЛ ВІД ЕЛЕКТРОМЕРЕЖІ ЗА ДОПОМОГОЮ ГОЛОВНОГО ВИМИКАЧА.

У ЖОДНОМУ РАЗІ НЕ ТОРКАЙТЕСЯ ЕЛЕКТРИЧНИХ КОМПОНЕНТІВ ЧИ КОНТАКТІВ ПРИ УВІМКНеноМУ ГОЛОВНОМУ ВИМИКАЧІ! ІСНУЄ НЕБЕЗПЕКА УРАЖЕННЯ ЕЛЕКТРИЧНИМ СТРУМОМ З РИЗИКОМ ОТРИМАННЯ ТРАВМ АБО СМЕРТІ!



Агрегат має під'єднуватись до ефективної системи заземлення, виконаної з дотриманням правил безпеки. Ефективність та відповідність системи заземлення має перевірятися лише фахівцями, виробник відхиляє будь-яку відповідальність за можливі збитки внаслідок відсутності системи заземлення.

Котел вже оснащений внутрішніми електричними з'єднаннями та триполюсним кабелем живлення (без штепсельної вилки) для підключення до електромережі. Підключення до мережі має бути постійним, необхідно також передбачити двополюсний перемикач з відстанню між контактами щонайменш 3 мм, розташовуючи запобіжники макс. 3А між котлом та мережею живлення. При підключенні до лінії електричного живлення важливо дотримуватися полярності (ЛІНІЯ: коричневий провід / НЕЙТРАЛЬ: синій провід / ЗЕМЛЯ: жовто-зелений провід).



В компетенцію **КОРИСТУВАЧА НЕ ВХОДИТЬ ЗАМІНА** кабелю живлення. **В разі пошкодження кабелю необхідно вимкнути агрегат і звернутися тільки до кваліфікованого фахівця для його заміни.** В разі заміни використовувати виключно провід "HAR H05 VV-F" 3x0,75 мм² з максимальним зовнішнім діаметром 8 мм.

Кімнатний термостат (опція)

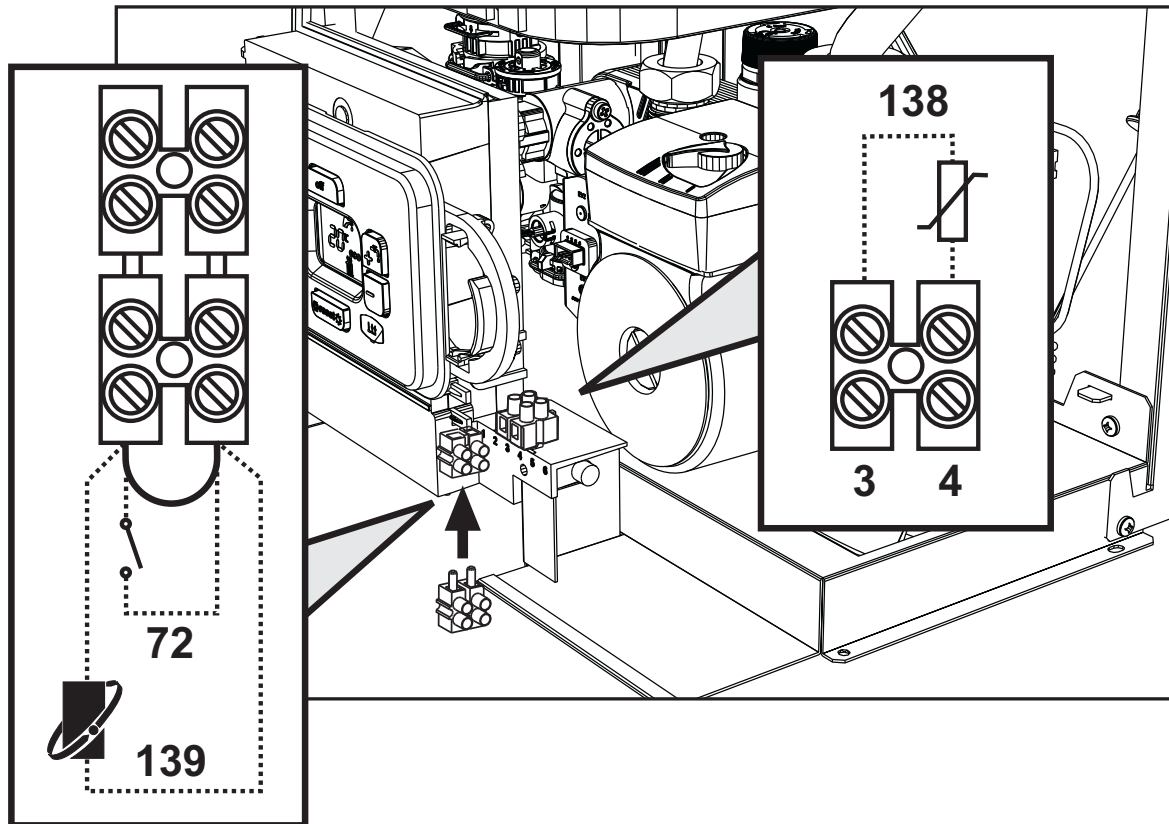


УВАГА: КІМНАТНИЙ ТЕРМОСТАТ ПОВИНЕН МАТИ ВІЛЬНІ КОНТАКТИ. ПІДКЛЮЧУЮЧИ 230 В ДО КЛЕМ КІМНАТНОГО ТЕРМОСТАТУ, ВИ БЕЗПОВОРОТНО ЗАШКОДИТЕ ЕЛЕКТРОННУ ПЛАТУ.

При підключенні хроностаів або таймеру не беріть живлення для цих пристроїв з їх розмикаючих контактів. Забезпечення їх живленням повинно проводитися через безпосереднє під'єднання до мережі або за допомогою батарей, в залежності від типу агрегата.

Доступ до електричної клемної панелі

Щоб отримати доступ до електричної клемної панелі, необхідно зняти обшивку котла. Розташування клем для різних підключень наведено також на електричній схемі у мал. 19.



мал. 10- Доступ до клемної панелі

2.6 Повітряно-димові трубопроводи

Труба приєднання до димоходу повинна мати діаметр, не менший за діаметр штуцера на шибері. Починаючи від шибера має бути улаштована вертикальна ділянка довжиною не менш півметра. Щодо визначення розмірів та монтажу димоходів та труби приєднання до них, дотримуйтеся діючих норм.



Котел оснащено пристроєм безпеки (термостат відпрацьованих газів), який блокує роботу агрегата у разі недостатньої тяги або засмічення димоходу. Не вимикайте й не ушкоджуйте цей пристрій.



3. Експлуатація і технічне обслуговування

Зауваження



Всі операції з регулювання, переробки, запуску, технічного обслуговування, описані надалі, мають виконуватися тільки кваліфікованими фахівцями (відповідно до технічних професійних вимог, передбачених чинним законодавством), такими як персонал регіональної сервісної служби.

FERROLI відхиляє будь-яку відповідальність за пошкодження майна і/або травми внаслідок ушкодження котла особами, які не мають відповідної кваліфікації і допусків.

3.1 Регулювання

Переведення на інший газ живлення



УСІ КОМПОНЕНТИ, ПОШКОДЖЕНІ ПІД ЧАС ПЕРЕВЕДЕННЯ НА ІНШИЙ ГАЗ ЖИВЛЕННЯ, НЕОБХІДНО ЗАМІНИТИ.

Котел може працювати на метані або нафтовому скрапленому газі (G.P.L.); його було налагоджено на заводі на використання одного з цих двох газів, на що ясно вказано на упаковці і таблиці з основними технічними даними на самому котлі. Якщо агрегат має працювати з газом, відмінним від газу, для якого він був налаштований на заводі, необхідно придбати відповідний комплект для переобладнання і діяти, як вказано нижче:

1. Вимкніть електричне живлення від котла і закрийте газовий вентиль.
2. Замініть форсунки головного пальника, вставте форсунки, вказані у таблиці технічних даних у розділі сар. 4 "Характеристики та технічні дані", відповідно до типу використовуваного газу.
3. Подайте живлення на котел і відкрийте газовий вентиль.
4. Змініть параметр відповідно до типу газу:
 - переведіть котел у режим очікування
 - натисніть на кнопки системи ГВП (поз. 1 і 2 - мал. 1) впродовж 10 секунд: на дисплеї з'явиться блимальний напис "b01".
 - натисніть на кнопки системи ГВП (поз. 1 та 2 - мал. 1), щоб задати параметр **00** (для роботи на метані) або **01** (для роботи на скрапленому нафтовому газі - GPL).
 - натисніть на кнопки системи ГВП (поз. 1 та 2 - мал. 1) на 10 секунд.
 - котел повернеться у режим очікування
5. Відрегулюйте мінімальний і максимальний тиски на пальнику (див. відповідний параграф), задаючи значення, вказані у таблиці технічних даних для типу використовуваного газу
6. Для підтвердження здійсненого переведення наклейте клейку табличку з комплекту для переведення поблизу від таблички з основними технічними даними.

Активация функції автоматичного калібрування Auto-Settings для калібрування газового клапану ЦЮ ПРОЦЕДУРУ ВИКОНУЮТЬ ТІЛЬКИ У НАСТУПНИХ ВИПАДКАХ: ЗАМІНА ГАЗОВОГО КЛАПАНА, ЗАМІНА ЕЛЕКТРОННОЇ ПЛАТИ, ПЕРЕВЕДЕННЯ НА ІНШИЙ ТИП ГАЗУ.

Для газового клапана В&Р (з вбудованим модульовальним керуванням) механічне калібрування не передбачене: регулювання мінімальної та максимальної потужності виконуються автоматично за допомогою двох параметрів:

Зміст	Опис	Природний газ	Газ пропан
q01	Зсув мінімального абсолютного значення струму	0ч100	0ч150
q02	Зсув максимального абсолютного значення струму	0ч100	0-150

Попереднє калібрування газового клапана

1. Під'єднайте манометр для слідування за тиском газу на виході з газового клапану.
2. Активуйте функцію автоматичного калібрування **Auto-setting** (Параметр b12=1).
3. Активуйте процедуру калібрування, натиснувши на кнопки опалення + Eco/Comfort разом і притримавши їх на 5 секунд. На дисплеї одразу починає блимати (два послідовних блимання) напис "Au-to" та розпалюється пальник. Протягом 8 секунд (метан та нафтовий скраплений газ) котел знаходить точку запалювання. Значення точки запалювання, зсув мінімального абсолютного значення струму (параметр q01) та зсув максимального абсолютного значення струму (параметр q02) зберігаються на електронній платі.

Калібрування газового клапана

1. На дисплеї з'являється блимальний напис "q02"; струм модуляції стабілізується на значенні попереднього регулювання параметра зсуву максимального абсолютного значення струму (параметр q02).
2. Для регулювання параметра "q02" натискайте на кнопки ГВП до появи на манометрі значення максимального номінального тиску менше 1 мбар. Зачекайте 10 секунд, щоб тиск стабілізувався.
3. Для регулювання параметра "q02" натискайте на кнопки ГВП "+" до появи на манометрі значення максимального номінального тиску. Зачекайте 10 секунд, щоб тиск стабілізувався.
4. Якщо відображене на манометрі значення відрізняється від максимального номінального тиску, необхідно збільшити на 1 або 2 одиниці параметр "q02" шляхом натискання на кнопки ГВП "+": після кожної зміни зачекайте 10 секунд, щоб стабілізувався тиск.
5. Якщо значення, відображене на манометрі, дорівнює максимальному номінальному тиску (щойно відрегульоване значення параметру "q02" зберігається автоматично), натисніть кнопку **опалення "-"**: на дисплеї з'являється блимальний напис "q01"; струм модуляції стабілізується на значенні попереднього регулювання параметра зсуву абсолютного мінімального значення (параметр q01).
6. Для регулювання параметра "q01" натискайте на кнопки ГВП до появи на манометрі значення мінімального номінального тиску більше 0,5 мбар. Зачекайте 10 секунд, щоб тиск стабілізувався.
7. Для регулювання параметра "q01" натискайте на кнопки ГВП "-" до появи на манометрі значення мінімального номінального тиску. Зачекайте 10 секунд, щоб тиск стабілізувався.
8. Якщо відображене на манометрі значення відрізняється від мінімального номінального тиску, необхідно зменшити на 1 або 2 одиниці параметр "q01" шляхом натискання на кнопки ГВП "-": після кожної зміни зачекайте 10 секунд, щоб стабілізувався тиск.
9. Якщо значення, відображене на манометрі, дорівнює мінімальному номінальному тиску (щойно відрегульоване значення параметру "q01" зберігається автоматично), знову перевірте обидва регулювання шляхом натискання на кнопки опалення і, якщо необхідно, відрегулюйте, повторивши процедуру, описану вище.
10. Процедура регулювання завершується автоматично через 15 хвилин або при одночасному натисканні кнопок **опалення "+"** та "Eco/comfort" впродовж 5 сек.

Перевірка значень тиску газу та регулювання в обмеженому діапазоні

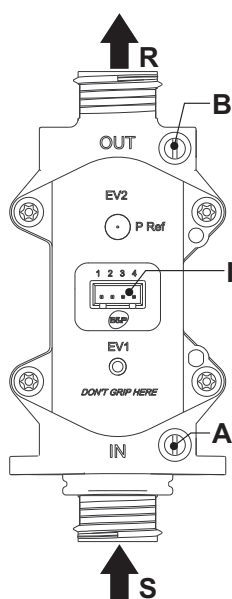
- Перевірте відповідність тиску живлення значенням, наведеним у таблиці технічних даних.
- Підключіть придатний манометр для виміру тиску "В" позаду газового клапана.
- Активуйте режим тестування **TEST** та дотримуйтеся вказівок щодо перевірки тиску газу при максимальній та мінімальній потужності (див. наступний параграф).

Якщо значення мінімального та/або максимального номінального тиску, відображені на манометрі, відрізняються від значень, наданих у таблиці технічних даних, виконайте наступні послідовні дії.

- Натискаючи упродовж 2 секунд кнопку Eco/Comfort (Економія/Комфорт), перейдіть у режим калібрування газового клапана в обмеженому діапазоні.
- Електронна плата переходить на параметр "q02"; натиснувши на кнопки ГВП, відображують збережене значення.
- Якщо відображене на манометрі значення **максимального тиску** відрізняється від номінального, необхідно збільшити/зменшити на 1 або 2 одиниці параметр "q02" шляхом натискання на кнопки ГВП: після кожної зміни зачекайте 10 секунд, щоб стабілізувався тиск.
- Натисніть на кнопку опалення "-" (поз. 3 - мал. 1).
- Електронна плата переходить на параметр "q01"; натиснувши на кнопки ГВП, відображують збережене значення.

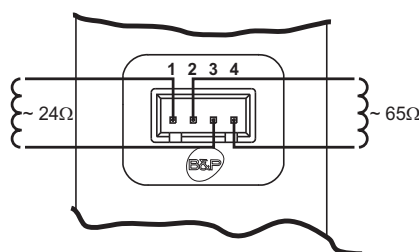


- Якщо відображене на манометрі значення **мінімального тиску** відрізняється від номінального, необхідно збільшити/зменшити на 1 або 2 одиниці параметр “q01” шляхом натискання на кнопки ГВП: після кожної зміни зачекайте 10 секунд, щоб стабілізувався тиск.
- Ще раз перевірте ці два параметри, натиснувши на кнопки опалення, і відкоректуйте їх шляхом повторення попередньо описаної процедури.
- Натискаючи на кнопки Eco/Comfort (Економія/Комфорт) упродовж 2 секунд, отримують доступ до тестового режиму TEST.
- Вимкніть режим **TEST** (див. наступний параграф).
- Від'єднайте манометр.



мал. 11 - Газовий вентиль

- A - Штуцер для відбору тиску перед газовим клапаном
- B - Штуцер для відбору тиску після газового клапана
- I - Електричне підключення газового клапану
- R - Вихід газу
- S = Вхід газу



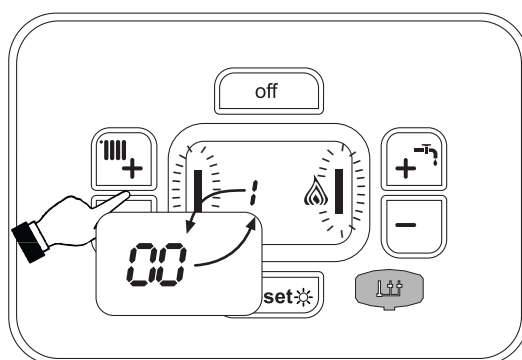
мал. 12 - Підключення газового клапану

TYPE SGV100
Pі макс 65 мбар
24 В пост.стр. - клас В+А

Активування тестового режиму TEST

Натисніть одночасно на кнопки опалення (поз. 3 і 4 - мал. 1) упродовж 5 секунд, щоб активувати тестовий режим **TEST**. Котел розпалюється при максимальній потужності для опалення, встановленій згідно вказівок попереднього параграфу.

На дисплеї блимають позначки опалення і ГВП (мал. 13); поруч з ними відображається потужність опалення.



мал. 13- Тестовий режим TEST (потужність опалення = 100%)

Натисніть одночасно кнопки опалювання (поз. 3 та 4 - мал. 1), щоб збільшити або зменшити потужність (мінімальна=0%, максимальна=100%)

Якщо натиснути на кнопку системи ГВП «-» (поз. 1 - мал. 1), потужність котла відразу ж встановлюється на мінімум (0%). Якщо натиснути на кнопку системи ГВП «+» (поз. 2 - мал. 1), потужність котла відразу ж встановлюється на максимум (100%).

У разі активації тестового режиму TEST і споживання сантехнічної води, достатнього для активації режиму ГВП, котел залишається в режимі TEST, але 3-ходовий клапан перемикається в режим ГВП.

Щоб вимкнути тестовий режим TEST, натисніть одночасно на кнопки опалення (поз. 3 та 4 - мал. 1) на 5 секунд. Режим TEST в будь-якому випадку автоматично вимкнеться через 15 хвилин або по завершенні забору води ГВП (у разі якщо величина забору достатня для активації режиму ГВП).

Регулювання потужності опалення

Для регулювання потужності опалення встановіть котел в тестовий режим TEST (див. sez. 3.1). Натисніть кнопки опалення (див. 3 - мал. 1, щоб збільшити або зменшити потужність (мінімальна=00, максимальна=100). Якщо натиснути кнопку **reset** та притримати її 5 секунд, в якості максимальної потужності залишиться тільки ще встановлене значення. Вийдіть з тестового режиму роботи TEST (див. sez. 3.1).

Меню конфігурації

Доступ до меню конфігурації здійснюється шляхом одночасного натискання кнопок ГВП протягом 10 секунд. Передбачено **12 параметрів**, позначених літерою "b": їх не можна змінити за допомогою дистанційного хроностату.

Натискаючи кнопки системи опалення, можна переглянути список параметрів, у порядку зростання або зменшення. Для відображення чи зміни значення параметру достатньо натиснути на кнопки ГВП: внесена зміна зберігається автоматично.

Таблиця 2

Зміст	Опис	Діапазон	Параметр
b01	Вибір типу газу	0=Метан 1=ЗНГ - Зріджений нафтовий газ	0
b02	Вибір типу котла	1=Миттєвий вихід гарячої води з бітермічним теплообмінником 2=Миттєвий вихід гарячої води з монотермічним теплообмінником 3=Тільки опалення (3-ходовий клапан) 4=Тільки опалення (циркуляційний насос)	2
b03	Вибір типу камери згоряння	0=Закрита камера з контролем згоряння (без реле тиску повітря) 1 = Відкрита камера (з термостатом відпрацьованих газів) 2 = Закрита камера (з реле тиску повітря) 3=Закрита камера з контролем згоряння (з термостатом відпрацьованих газів на рекуператорі) 4=LOW NOx Закрита камера з контролем згоряння (без реле тиску повітря) 5=LOW NOx Відкрита камера (з термостатом відпрацьованих газів)	1
b04	Вибір типу первинного теплообмінника	0 ч 13	4
b05	Вибір роботи реле варіабельного виходу (b02=1)	0 = Зовнішній газовий клапан	НЕ ПЕРЕДБАЧЕНО У ЦЬЙ МОДЕЛІ
		1 = Електроклапан заправлення системи	
		2 = 3-ходовий клапан для сонячних батарей	
		3 = Живлення, індикатор з наявною неполадкою	
4 = Живлення, індикатор з відсутньою неполадкою			
	5 = Зовнішній циркуляційний насос (під час запиту й пост-циркуляції (вибігу))		
	Не впливає на регулювання (b02=2)	--	0
	Не впливає на регулювання (b02=3)	--	
	Не впливає на регулювання (b02=4)	--	
b06	Частота напруги мережі	0=50 Гц 1=60 Гц	0
b07	Час увімкненого пальника у режимі Комфорт (Comfort) (b02=1)	0-20 секунд	5
	Не впливає на регулювання (b02=2)	--	
	Не впливає на регулювання (b02=3)	--	
	Не впливає на регулювання (b02=4)	--	
b08	Привід газового клапана	0 = Стандарт, 1	0



Зміст	Опис	Діапазон	Параметр
b09	Вибір типу запиту ГВП	0 = Витратомір	2
		1 = Витратомір (190 імп/л)	
		2 = Витратомір (450 імп/л)	
		3 = Витратомір (700 імп/л)	
b10	Синхронізація витратоміра (b02=1)	0 = Деактивовано 1 - 10=секунд	1
	Синхронізація витратоміра (b02=2)	0 = Деактивовано 1 -10 секунд	
	Не впливає на регулювання (b02=3)	--	
	Не впливає на регулювання (b02=4)	--	
b11	Витрати для активації режиму ГВП (b02=1)	10 - 100 L/min/10	15
	Витрати для активації режиму ГВП (b02=2)	10 - 100 L/min/10	
	Не впливає на регулювання (b02=3)	--	
	Не впливає на регулювання (b02=4)	--	
b12	Активация процедури автоматичного налаштування (Auto-Settings)	0 = Деактивовано 1 = Активовано	0

Зауваження:

1. Параметри, що мають декілька описів, змінюють власне значення та / чи діапазон у залежності від налаштування параметру, наведеного у дужках.
2. Параметри, що мають декілька описів, повертаються до заданого значення у разі зміни параметру, наведеного в дужках.

Вихід з меню конфігурації здійснюється шляхом одночасного натискання кнопок ГВП протягом 10 секунд або автоматично через 2 хвилини.

Сервісне меню

Доступ у Сервісне меню на платі відбувається 20-секундним натисканням на кнопку Скидання. Передбачено 4 підменю: натискаючи на кнопки системи опалення, можна обрати, відповідно у порядку зростання чи зменшення, "tS", "In", "Hi" або "rE". Позначка "tS" означає Меню прозорих параметрів, "In" означає Інформаційне меню, "Hi" означає Меню архіву: щоб увійти в обране меню, потрібно повторно натиснути на кнопку Скидання; позначка "rE" означає Скидання (Reset) Меню архіву: див. опис.

"tS" - Меню прозорих параметрів

У наявності 21 параметрів, позначених літерою "P": їх можна змінити за допомогою дистанційного хроностату. Натискаючи кнопки системи опалення, можна переглянути список параметрів, у порядку зростання або зменшення. Для відображення чи зміни значення параметру достатньо натиснути на кнопки ГВП: внесена зміна зберігається автоматично.

Таблиця 3

Зміст	Опис	Використовуваний діапазон	DIVA D C24
P01	Зсув кривої запалювання	0 - 40	20
P02	Крива опалення	1/-20°C/хв.	5
P03	Час очікування опалення	0-10 хвилин	2
P04	Пост-циркуляція (вибіг) системи опалення	0-20 хвилин	6
P05	Максимальне значення, задане користувачем	31-85°C	80
P06	Максимальна потужність системи опалення	0-100%	100

Зміст	Опис	Використовуваний діапазон	DIVA D C24
P07	Вимкнення пальника в режимі ГВП (b02=1)	0=Фіксовано	0
		1=Залежно від заданого значення	
		2=Сонячна батарея	
		3 = НЕ ВИКОРИСТОВУВАТИ	
	Вимкнення пальника в режимі ГВП (b02=2)	4 = НЕ ВИКОРИСТОВУВАТИ	
		0=Фіксовано	
		1=Залежно від заданого значення	
		2=Сонячна батарея	
	Гістерезис бойлера (b02=3)	0 (не використовувати)1-2-3-4°C	
	Гістерезис бойлера (b02=4)	0 (не використовувати)1-2-3-4°C	
P08	Час очікування системи ГВП (b02=1)	0-60 секунд	30
	Час очікування системи ГВП (b02=2)	0-60 секунд	
	Час очікування системи ГВП (b02=3)	0-60 секунд	
	Час очікування системи ГВП (b02=4)	0-60 секунд	
P09	Максимальне значення для ГВП, задане користувачем (b02=1)	50-65°C	50
	Максимальне значення для ГВП, задане користувачем (b02=2)	50-65°C	
	Максимальне значення для ГВП, задане користувачем (b02=3)	50-65°C	
	Максимальне значення для ГВП, задане користувачем (b02=4)	50-65°C	
P10	Температура протиінерційної функції (b02=1)	5-85°C	0
	Не впливає на регулювання (b02=2)	--	
	Температура води, що подається в систему ГВП (b02=3)	70-85°C	
	Температура води, що подається в систему ГВП (b02=4)	70-85°C	
P11	Пост-циркуляція для протиінерційної функції (b02=1)	0-10 секунд	30
	Пост-циркуляція в системі ГВП (b02=2)	0-60 секунд	
	Пост-циркуляція в системі ГВП (b02=3)	0-60 секунд	
	Пост-циркуляція в системі ГВП (b02=4)	0-60 секунд	
P12	Максимальна потужність системи ГВП	0-100%	100
P13	Абсолютна мінімальна потужність	0-100%	0
P14	НЕ ПЕРЕДБАЧЕНО У ЦЬОЇ МОДЕЛІ	/	/
P15	Зсув порогового значення CO2 (b03=0)	0 (Мінімальний) 30 (Максимальний)	20
	Не впливає на регулювання (b03=1)	--	
	Не впливає на регулювання (b03=2)	--	
	Зсув порогового значення CO2 (b03=3)	0 (Мінімальний) 30 (Максимальний)	
	Зсув порогового значення CO2 (b03=4)	0 (Мінімальний) 30 (Максимальний)	
	Не впливає на регулювання (b03=5)	--	
P16	Спрацьовує захист теплообмінника	0=No F43 1-15=1-15°C/сек	10
P17	Абсолютна максимальна швидкість модульовального насосу	Працює при 100%. Регулюється за допомогою факультативної линви.	100
P18	Максимальна швидкість модульовального насосу у режимі пост-циркуляції	0-100% не працює. У цій моделі завжди на 100%	60
P19	Температура вимкнення сонячної батареї (b02=1)	0-20°C	10
	Температура вимкнення сонячної батареї (b02=2)	0-20°C	
	Не впливає на регулювання (b02=3)	--	
	Не впливає на регулювання (b02=4)	--	
P20	Температура увімкнення сонячної батареї (b02=1)	0-20°C	10
	Температура увімкнення сонячної батареї (b02=2)	0-20°C	
	Не впливає на регулювання (b02=3)	--	
	Не впливає на регулювання (b02=4)	--	



Зміст	Опис	Використовуваний діапазон	DIVA D C24
P21	Час очікування сонячної батареї (b02=1)	0-20 секунд	10
	Час очікування сонячної батареї (b02=2)	0-20 секунд	
	Не впливає на регулювання (b02=3)	--	
	Не впливає на регулювання (b02=4)	--	

Зауваження:

1. Параметри, що мають декілька описів, змінюють власне значення та / чи діапазон у залежності від налаштування параметру, наведеного у дужках.
2. Параметри, що мають декілька описів, повертаються до заданого значення у разі зміни параметру, наведеного в дужках.
3. Параметр Максимальної потужності опалення можна змінити також у режимі Test.

Щоб повернутися у Сервісне меню, достатньо натиснути на кнопку Reset (Скидання). Вихід з Сервісного меню на платі відбувається натисканням протягом 20 секунд на кнопку Reset (Скидання) або автоматично через 15 хвилин.

«In» - Інформаційне меню

Передбачено **PAR_INFO** інформації.

При натисненні кнопок системи Опалення можна переглянути список з інформацією, відповідно у порядку зростання або зменшення. Для відображення значення достатньо натиснути кнопки системи ГВП.

Таблиця 4

Зміст	Опис	Діапазон
t01	Датчик NTC системи Опалення (°C)	від 05 до 125 °C
t02	Датчик Безпеки NTC (°C)	від 05 до 125 °C
t03	Датчик NTC ГВП (°C)	від 05 до 125 °C
t04	Датчик NTC Зовнішній (°C)	від -30 до 70°C (від'ємні значення блимають) Без NTC = --
L05	Поточна потужність пальника (%)	00%=Мінімальна, 100%=Максимальна
F06	Поточний Опір полум'я (кОм)	00-99 кОм (-- = пальник вимкнено)
St07	НЕ ПЕРЕДБАЧЕНО У ЦЬОЙ МОДЕЛІ	/
F08	Поточний забір води системою ГВП (L min/10)	Якщо L min/10 перевищує 99, блимають 3 цифри
PP09	Поточна швидкість модуляційної помпи (%)	00-100% у цій моделі не працює

Зауваження:

1. Якщо датчик пошкоджено, на дисплей плати виводяться штрихи.

Щоб повернутися у Сервісне меню, достатньо натиснути на кнопку Reset (Скидання). Вихід з Сервісного меню на платі відбувається натисканням протягом 20 секунд на кнопку Reset (Скидання) або автоматично через 15 хвилин.

“Ні” - Меню архіву (History)

Пам'ять плати здатна зберігати 11 останніх неполадок: символом Н1 позначена остання неполадка, що сталася; символом Н10 позначена більш давня неполадка, що сталася.

Коди неполадок, внесених у пам'ять, відображаються також у відповідному меню дистанційного хроностату.

Натискаючи кнопки системи опалення, можна переглянути список неполадок, відповідно у порядку зростання або зменшення. Для відображення значення достатньо натиснути кнопки системи ГВП

Щоб повернутися у Сервісне меню, достатньо натиснути на кнопку Reset (Скидання). Вихід з Сервісного меню на платі відбувається натисканням протягом 20 секунд на кнопку Reset (Скидання) або автоматично через 15 хвилин.

“rE” - Скидання меню архіву (History)

Натискаючи протягом 3 секунд на кнопку Економія/Комфорт (Eco/comfort), можливо видалити з пам'яті меню архіву усі неполадки: при цьому автоматично відбувається вихід з сервісного меню, що підтверджує успішне завершення операції.

Вихід з Сервісного меню на платі відбувається натисканням протягом 20 секунд на кнопку Reset (Скидання) або автоматично через 15 хвилин.

3.2 Пуск в експлуатацію

Перш ніж увімкнути котел

- Упевніться у щільності газового контуру.
- Перевірте підпір у розширювальному баку.
- Заповніть гідравлічний контур, забезпечивши повний випуск повітря з котла та з контуру.
- Перевірте, щоб не було витоків води в контурі опалення, у контурах ГВП, на з'єднаннях або у котлі.
- Перевірте правильність підключення електроустаткування та роботу системи заземлення
- Перевірте, щоб значення тиску газу для системи опалення було таким, як потрібне.
- Перевірте, щоб у безпосередній близькості від котла не було легкозаймистих рідин або матеріалів



ПРИ НЕДОТРИМАННІ ПЕРЕЛІЧЕНИХ ВИЩЕ ІНСТРУКЦІЙ МОЖЕ ВИНИКнути НЕБЕЗПЕКА УДУШЕННЯ АБО ОТРУЄННЯ ВНАСЛІДОК ВИХОДУ ГАЗУ ЧИ ДИМОВИХ ГАЗІВ, НЕБЕЗПЕКА ПОЖЕЖІ ЧИ ВИБУХУ. ТАКОЖ МОЖЕ ВИНΙΚАТИ НЕБЕЗПЕКА УРАЖЕННЯ ЕЛЕКТРИЧНИМ СТРУМОМ З РОЗВИТКОМ ШОКУ АБО ЗАТОПЛЕННЯ ПРИМІЩЕННЯ.

Перевірки під час роботи

- Увімкніть агрегат.
- Упевніться у щільності контуру горіння і водяних систем.
- Перевіряйте ефективність димоходу і повітряно-димових трубопроводів під час роботи котла.
- Проконтролюйте правильність циркуляції води між котлом і системами.
- Упевніться у тому, що газовий клапан правильно працює як у фазі опалення, так і у фазі приготування гарячої сантехнічної води.
- Перевірте, чи добре котел розпалюється, виконавши декілька пробних розпалювань і вимикань за допомогою кімнатного термостата або дистанційного керування.
- Перевірте витрати палива за лічильником та порівняйте їх із значеннями у таблиці технічних даних сар. 4 "Характеристики та технічні дані".
- Переконайтеся, що без запиту на опалення палик коректно розпалюється при відкритті крану з гарячою водою. Переконайтеся, що під час роботи на опалення, при відкритті крану з гарячою водою, зупиняється циркуляційний насос опалення та виконується приготування сантехнічної води.
- Перевірте правильність програмування параметрів і виконайте необхідне налаштування (компенсаційної кривої, потужності, температури, тощо).



3.3 Технічне обслуговування

УВАГА!



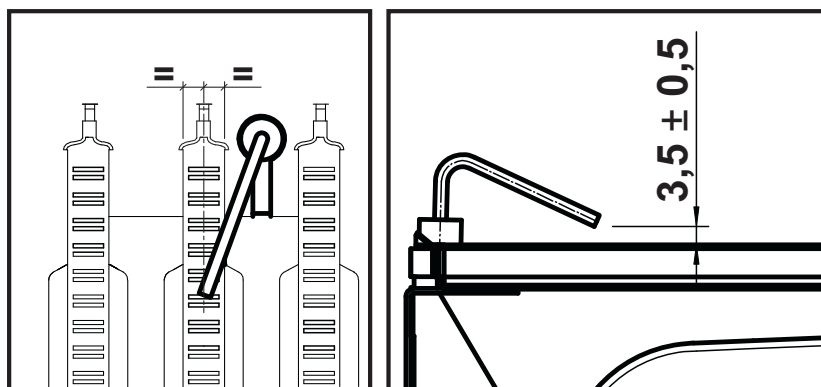
ВСІ ОПЕРАЦІЇ З ТЕХНІЧНОГО ОБСЛУГОВУВАННЯ ТА ЗАМІНИ КОМПОНЕНТІВ МАЮТЬ ВИКОНУВАТИСЯ ТІЛЬКИ ФАХІВЦЯМИ З ПЕРЕВІРЕНОЮ КВАЛІФІКАЦІЄЮ.

Перш ніж виконувати будь-які роботи всередині котла, відключіть електроживлення і перекрийте газовий вентиль на вході в котел. При недотриманні цієї вимоги може виникати небезпека вибуху, ураження електричним струмом з розвитком шоку, удуснення або отруєння.

Періодичний контроль

Щоб забезпечити належну й довготривалу роботу котла, раз на рік фахівці мають виконувати такі перевірки:

- Пристрої управління і безпеки (газовий клапан, витратомір, термостати, тощо) повинні функціонувати правильно.
- Контур виведення відпрацьованих газів повинен мати бездоганну ефективність.
(Котел з закритою камерою: вентилятор, реле тиску повітря, тощо - Закрита камера має бути герметичною: ущільнення, затискачі для кабелів, тощо).
(Котел з відкритою камерою: переривач тяги, термостат димових газів, тощо).
- Повітряно-димові трубопроводи та оголовки не повинні мати перешкод і витоків
- Пальник і теплообмінник мають бути чистими і без накипу. Для очищення у разі необхідності не використовуйте хімікати або сталеві щітки.
- Електрод має бути без накипу і правильно встановленим.



мал. 14- Розташування електрода

- Газові і водяні системи мають бути щільними.
- Тиск води у холодній системі має становити приблизно 1 бар; якщо це не так, поверніть його до цього значення.
- Циркуляційна помпа не повинна бути заблокованою.
- Розширювальний бак має бути заправленим.
- Витрати й тиск газу повинні відповідати вказаним у відповідних таблицях.

3.4 Усунення несправностей

Діагностика

Котел обладнано сучасною системою автодіагностики. У разі порушення в роботі котла дисплей блиматиме разом з позначкою неполадки (див. 11 - мал. 1), вказуючи на код неполадки.

Деякі неполадки викликають постійне блокування котла (вони позначаються літерою "А"): для відновлення роботи достатньо натиснути на кнопку скидання RESET (поз. 6 - мал. 1) на 1 секунду або кнопку RESET дистанційного хроностату (постачається окремо) в разі використання останнього; Тепер на дисплеї протягом приблизно **30 секунд** відобразиться напис "d4" або "d5" протягом приблизно **5 хвилин**, що вказуватиме час очікування, в кінці якого котел відновить нормальну роботу. Якщо робота котла не відновлюється, необхідно усунути неполадку.

Інші неполадки (які позначаються літерою "F") спричиняють тимчасове заблокування, яке знімається автоматично, тільки-но значення параметру повертається у межі нормальної роботи котла.

Перелік неполадок

Таблиця 5

Код неполадки	Неполадка	Можлива причина	Спосіб усунення
A01	Пальник не розпалюється	Відсутність газу	Перевірте, чи рівномірний потік газу до котла і чи видалене повітря з трубопроводів
		Порушення у роботі електрода розпалювання/спостереження за полум'ям	Перевірте підключення електрода та його правильне розташування, а також відсутність нагару
		Несправний газовий клапан	Перевірте і замініть газовий клапан
		Розрив електропроводки газового клапана	Перевірте електропроводку
		Потужність розпалювання дуже низька	Відрегулюйте потужність розпалювання
A02	Сигнал наявності полум'я при вимкненому пальнику	Порушення у роботі електрода	Перевірте електропроводку йонізувального електрода
		Неполадка плати	Перевірте плату
A03	Спрацювання захисту від перегріву	Ушкоджений датчик температури води в опалювальному контурі	Перевірте правильне розташування і функціонування датчика температури води опалювальної системи
		Відсутність циркуляції води в опалювальній системі	Перевірте циркуляційний насос
		Присутність повітря в опалювальній системі	Випустіть повітря з опалювального контуру
F04	Спрацювання термостата відпрацьованих газів. (Повторне запалювання пальника блокується на 20 хвилин)	Контакти термостату відпрацьованих газів розімкнуті	Перевірте термостат
		Відсутнє підключення	Перевірте електропроводку
		Засмічені або неправильно встановлені димові трубопроводи	Перевірте відведення відпрацьованих газів
F05-F07	Збій в параметрах плати	Помилкова установка параметру плати	Перевірте та налаштуйте, якщо необхідно, параметр b03
A06	Відсутність полум'я після увімкнення	Низький тиск в контурі газу	Перевірте тиск газу
		Калібрування мінімального тиску пальника	Перевірте значення тиску
A09	Порушення у роботі газового клапана	Розрив електропроводки	Перевірте електропроводку
		Несправний газовий клапан	Перевірте і за необхідності замініть газовий клапан
F10	Порушення у роботі датчика температури води 1 в прямому контурі (подачі) опалювальної системи	Ушкоджений датчик	Перевірте електропроводку або замініть датчик
		Замикання в електропроводці	
		Розрив електропроводки	
F11	Неполадка датчика в контурі ГВП	Ушкоджений датчик	Перевірте електропроводку або замініть датчик
		Замикання в електропроводці	
		Розрив електропроводки	

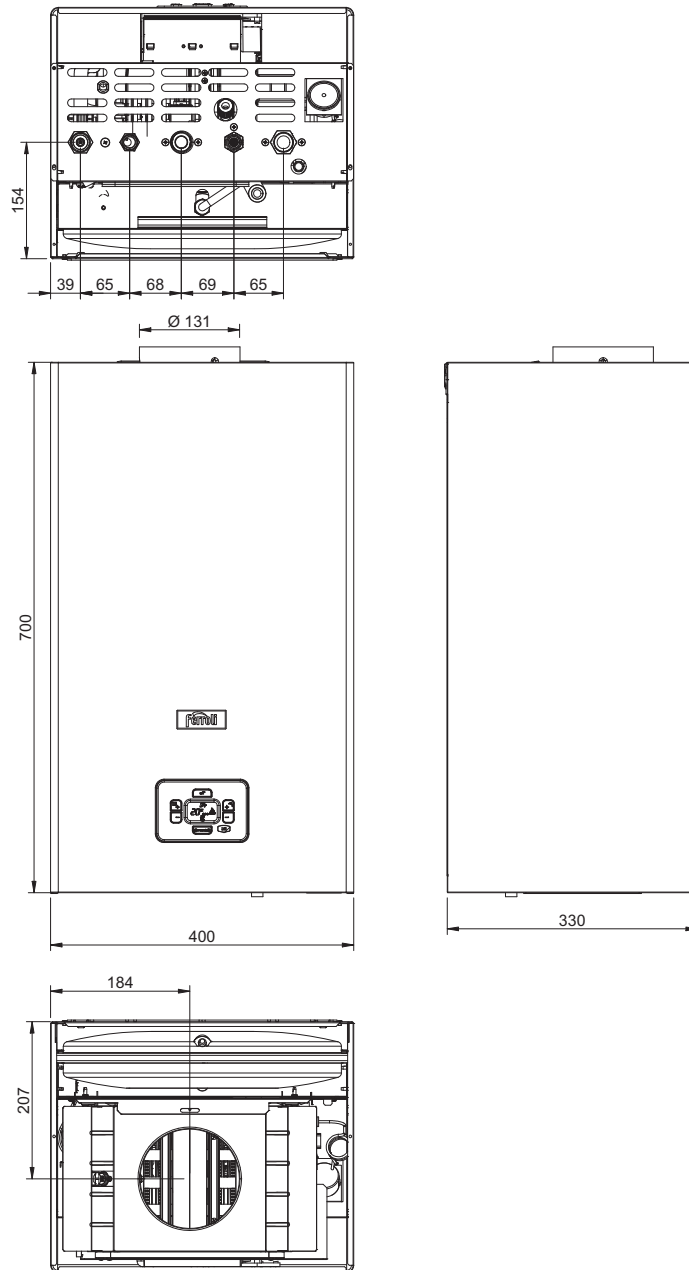


Код неполадки	Неполадка	Можлива причина	Спосіб усунення
F14	Порушення у роботі датчика температури води 2 в прямому контурі (подачі) опалювальної системи	Ушкоджений датчик	Перевірте електропроводку або замініть датчик
		Замикання в електропроводці	
		Розрив електропроводки	
A16	Порушення у роботі газового клапана	Розрив електропроводки	Перевірте електропроводку
		Несправний газовий клапан	Перевірте і за необхідності замініть газовий клапан
F20-A21	Збій в параметрах плати	Помилкова установка параметру плати	Перевірте та налаштуйте, якщо необхідно, параметри b03 - b04
A23-A24	Збій в параметрах плати	Помилкова установка параметру плати	Перевірте та налаштуйте, якщо необхідно, параметр b05
F34	Напруга живлення є нижчою ніж 180В	Проблеми в електричній мережі	Перевірте електроустаткування
F35	Ненормальна частота струму в електричній мережі	Проблеми в електричній мережі	Перевірте електроустаткування
F37	Неправильний тиск води в контурі опалення	Тиск занадто низький	Заповніть систему водою
		Реле тиску води не під'єднане або ушкоджене	Перевірте датчик
F39	Порушення в роботі датчика зовнішньої температури	Ушкоджений зонд або коротке замикання електропроводки	Перевірте електропроводку або замініть датчик
		Зонд від'єднався після активування режиму за плаваючою температурою	Знову під'єднайте зовнішній зонд або вимкніть режим за плаваючою температурою
A41	Розташування датчиків	Датчик нагнітання або датчик сантехнічної води від'єднані від труби	Перевірити правильне розташування та роботу датчиків
	Не відбулося збільшення температури в прямій лінії (подачі) опалювального контура	Пальник розпалюється не повністю	Збільште параметр P1 до максимального значення 19
F42	Неполадка датчика температури води в опалювальній системі	Ушкоджений датчик	Замініть датчик
F43	Спрацьовує захист теплообмінника.	Відсутність циркуляції H ₂ O в контурі опалення	Перевірте циркуляційний насос
		Присутність повітря в опалювальному контурі	Випустіть повітря з опалювального контуру
F50	Порушення у роботі газового клапана	Розрив електропроводки пристрою модулювання	Перевірте електропроводку
		Несправний газовий клапан	Перевірте і за необхідності замініть газовий клапан

4. Характеристики та технічні дані

4.1 Розміри й штуцери

Модель DIVA D C24

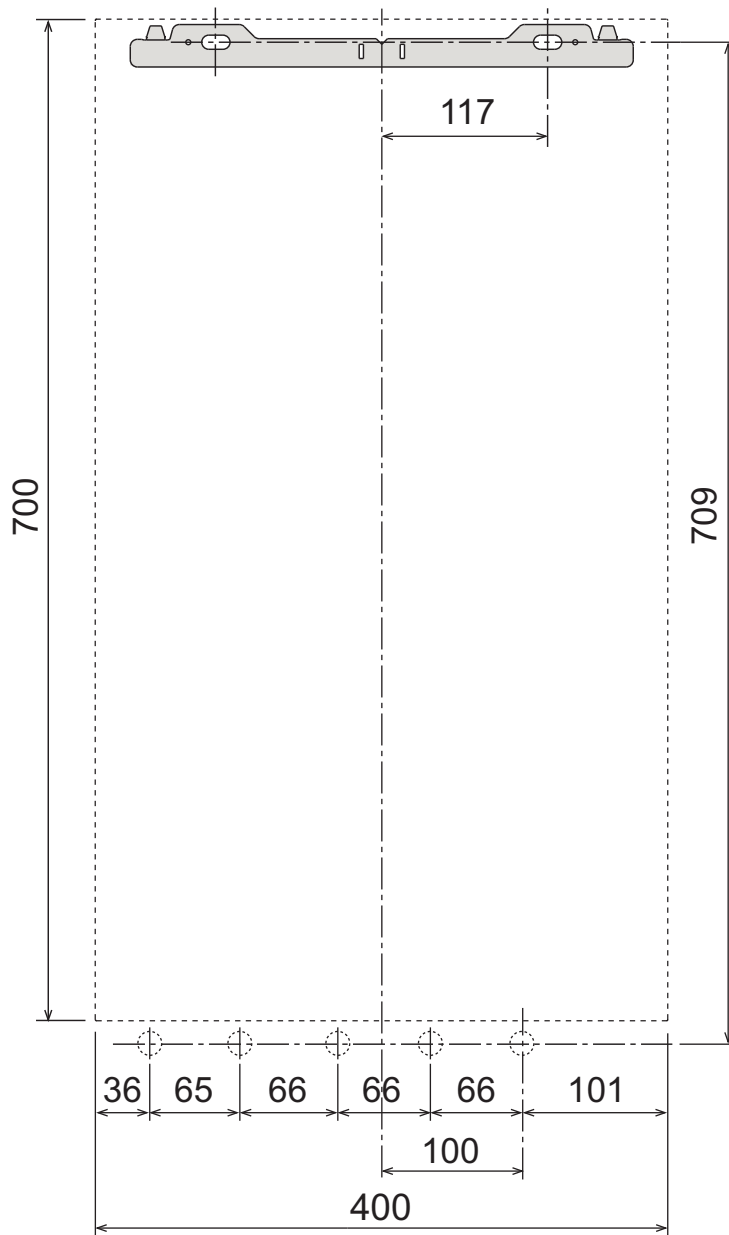


мал. 15- Розміри та під'єднувальні розміри моделі DIVA D C24

- 7 Підведення газу - Ø 3/4"
- 8 Вихід води системи ГВП - Ø 1/2"
- 9 Вхід води системи ГВП - Ø 1/2"
- 10 Пряма лінія (подачі) в контур опалення - Ø 3/4"
- 11 Зворотна лінія контуру опалення - Ø 3/4"



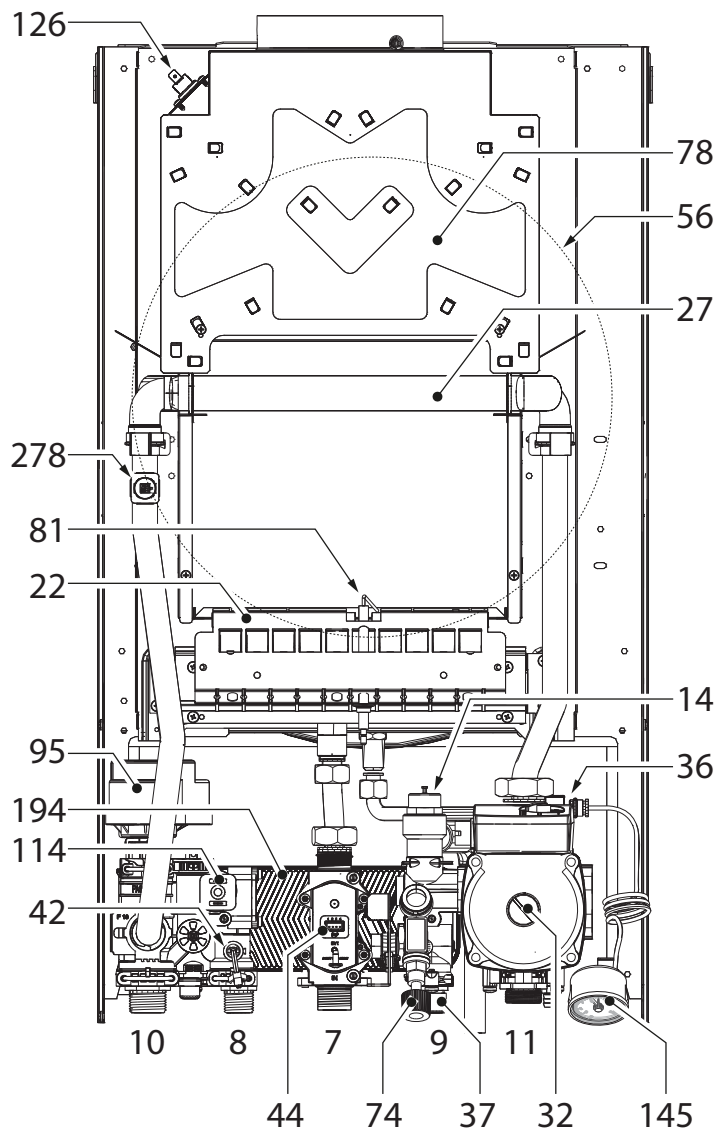
Отвори у стіні



мал. 16

4.2 Загальний вигляд і основні вузли

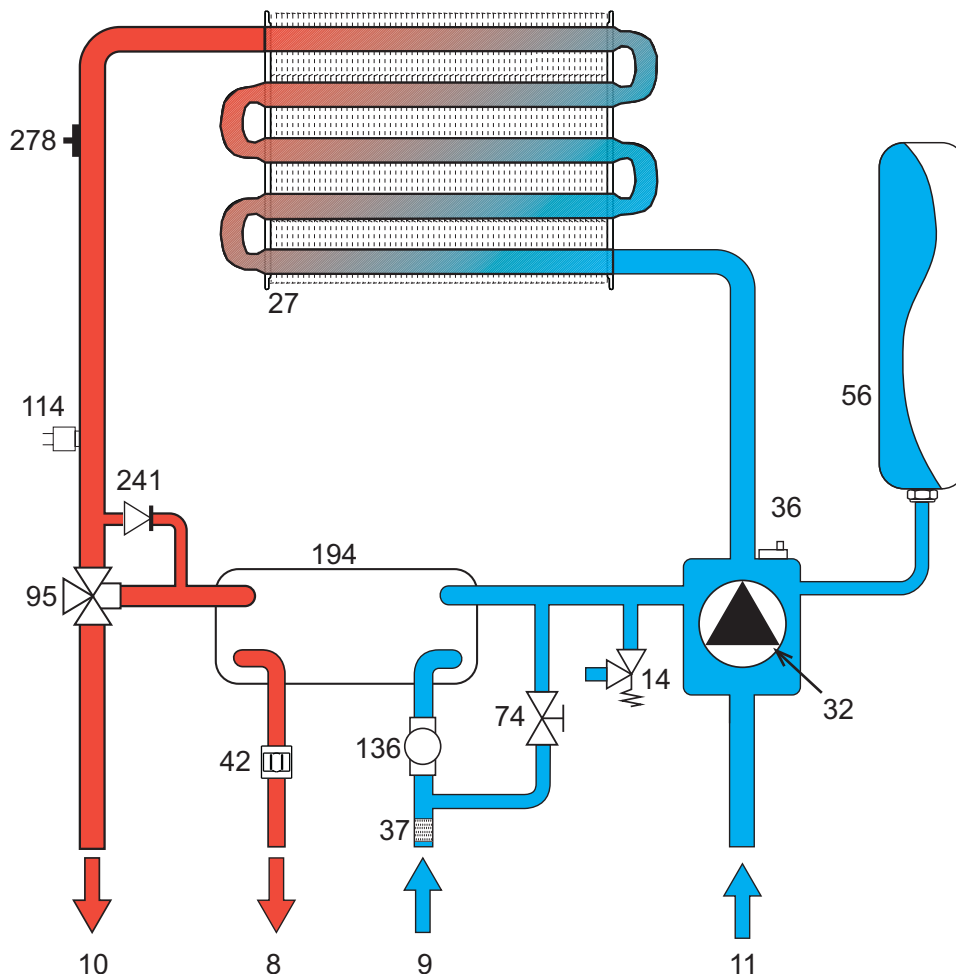
- | | | | |
|----|---|-----|--|
| 7 | Підведення газу - Ø 3/4" | 56 | Розширювальний бак |
| 8 | Вихід води системи ГВП - Ø 1/2" | 74 | Кран для заповнення водою системи опалення |
| 9 | Вхід води системи санітарної води - Ø 1/2" | 78 | Переривач тяги |
| 10 | Пряма лінія (подачі) в контур опалення - Ø 3/4" | 81 | Електрод розпалювання/ спостереження за полум'ям |
| 11 | Зворотна лінія контуру опалення - Ø 3/4" | 95 | Відвідний клапан |
| 14 | Запобіжний клапан | 114 | Реле тиску води |
| 22 | Пальник | 126 | Термостат димових газів |
| 27 | Теплообмінник | 136 | Витратомір |
| 28 | Колектор відпрацьованих газів | 145 | Манометр |
| 32 | Циркуляційний насос контуру опалення | 194 | Теплообмінник контуру ГВП |
| 36 | Автоматичний клапан для випуску повітря | 278 | Подвійний датчик (Безпека + Опалення) |
| 37 | Фільтр входу холодної води | | |
| 42 | Датчик температури в системі ГВП | | |
| 44 | Газовий клапан | | |



мал. 17- Загальний вигляд - DIVA D C24



4.3 Гідравлічний контур



мал. 18- Контур опалення

- 8 Вихід води системи ГВП - Ø 1/2"
- 9 Вхід води системи санітарної води - Ø 1/2"
- 10 Прямая лінія (подачі) в контур опалення - Ø 3/4"
- 11 Зворотна лінія контуру опалення - Ø 3/4"
- 14 Запобіжний клапан
- 27 Теплообмінник
- 32 Циркуляційна помпа контуру опалення
- 36 Автоматичний клапан для випуску повітря
- 37 Фільтр входу холодної води
- 42 Датчик температури в системі ГВП
- 56 Розширювальний бак
- 74 Кран для заповнення водою системи опалення
- 95 Відвідний клапан
- 114 Реле тиску води
- 136 Витратомір
- 194 Теплообмінник контуру ГВП
- 241 Автоматичний перепускний клапан (байпас)
- 278 Подвійний датчик (Безпека + Опалення)

4.4 Таблиця технічних даних

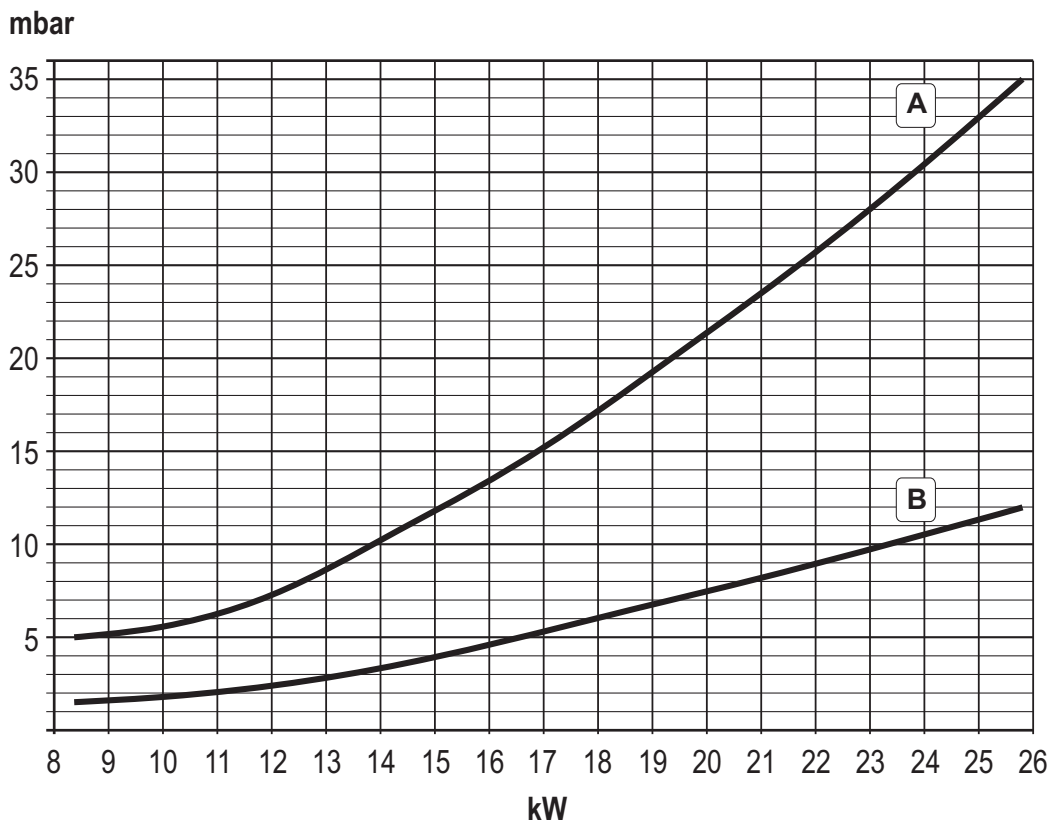
0DAC4AYA DIVA D C24

КРАЇНА ПРИЗНАЧЕННЯ	RS RU UA GE AM AZ KZ UZ TM TJ KG IQ JO IL PS LB EG MA TN ZA AL ME BA		
КАТЕГОРІЯ ГАЗУ	II2H3P/B (RS-RU) II2H3P (UA-GE-AM-AZ-KZ-UZ-TM-TJ-KG-IQ-JO-IL-PS-LB-EG-MA-TN-ZA-AL-ME-BA)		
ІДЕНТИФІКАЦІЙНІ КОДИ ВИРОБІВ	0DAC4AYA		
PIN CE	/		
Максимальна теплопродуктивність системи опалення	кВт	25,8	Qn
Мінімальна теплопродуктивність системи опалення	кВт	8,3	Qn
Максимальна теплова потужність системи опалення (80/60 °C)	кВт	23,5	Pn
Мінімальна теплова потужність системи опалення (80/60 °C)	кВт	7,0	Pn
Максимальна теплова потужність системи гарячого водопостачання	кВт	25,8	Qnw
Мінімальна теплова потужність системи гарячого водопостачання	кВт	8,3	Qnw
Максимальна теплова потужність системи ГВП	кВт	23,5	
Мінімальна теплова потужність системи ГВП	кВт	7,0	
ККД Pmax (80/60 °C)	%	91,2	
ККД Pmin (80/60 °C)	%	84,3	
ККД 30%	%	89,8	
Втрати димоходу при увімкненому пальнику (80/60 °C) - Pmax / Pmin	%	7,90	12,60
Втрати обшивки при увімкненому пальнику (80/60 °C) - Pmax / Pmin	%	0,90	3,55
Втрати димоходу при вимкненому пальнику (50K / 20K)	%	0,05	0,02
Втрати обшивки при вимкненому пальнику (50K / 20K)	%	0,49	0,20
Температура відпрацьованих газів (80/60 °C) - Pmax / Pmin	°C	116	65
Витрати відпрацьованих газів - Pmax / Pmin	г/с	22,8	18,7
Тиск газу живлення G20	мбар	20	
Форсунки пальника G20	кількіст	11x1.35	
Тиск газу на форсунках G20 - Pmax / Pmin	мбар	12,0	1,5
Витрати газу G20 - Max / min	м3/год	2,73	0,88
CO2 - G20 - Max / min	%	4,5	1,7
Тиск подачі газу G31	мбар	37	
Форсунки пальника G31	кількіст	11X0.79	
Тиск газу на форсунках G31 - Pmax / Pmin	мбар	35,0	5,0
Витрати газу G31 - Max / min	кг/год	2,02	0,65
CO2 - G31 - Max / min	%	4,6	2,2
Клас викиду NOx	-	3 (< 150mg/kWh)	NOx
Максимальний робочий тиск в системі опалення	бар	3,0	PMS
Мінімальний робочий тиск в системі опалення	бар	0,8	
Максимальна регульовальна температура опалення	°C	90	tmax
Вміст води для опалення	літри	0,8	
Місткість розширювального баку для системи опалення	літри	8	
Тиск напору у розширювальному баку для контуру опалення	бар	1	
Максимальний робочий тиск системи ГВП	бар	9,0	PMW
Мінімальний робочий тиск системи ГВП	бар	0,3	
Витрати гарячої води в системі ГВП при Δt 25°C	л/хв	13,5	
Витрати гарячої води в системі ГВП при Δt 30°C	л/хв	11,2	D
Вміст води в системі ГВП	літри	0,3	H2O
Клас захисту	IP	IPX4D	
Напруга живлення	В/Гц	230V~50HZ	
Споживана електрична потужність	Вт	80	W
Вага (порожній)	кг	27,0	
Тип агрегату	B11BS		



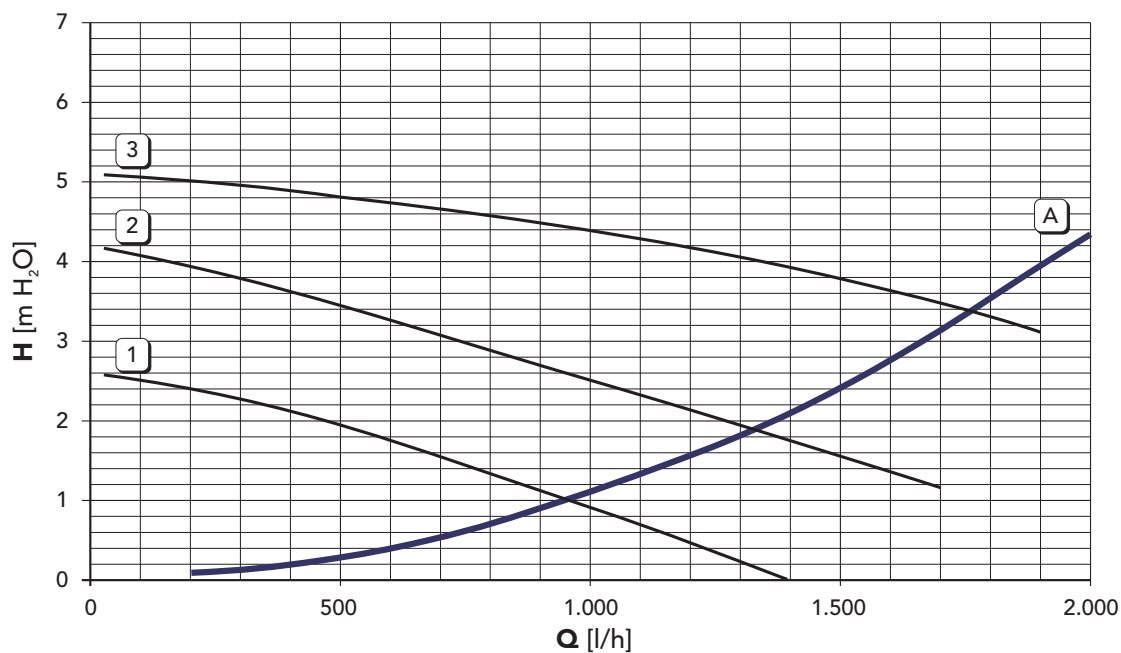
4.5 Діаграми

Схеми тиску – потужності DIVA D C24



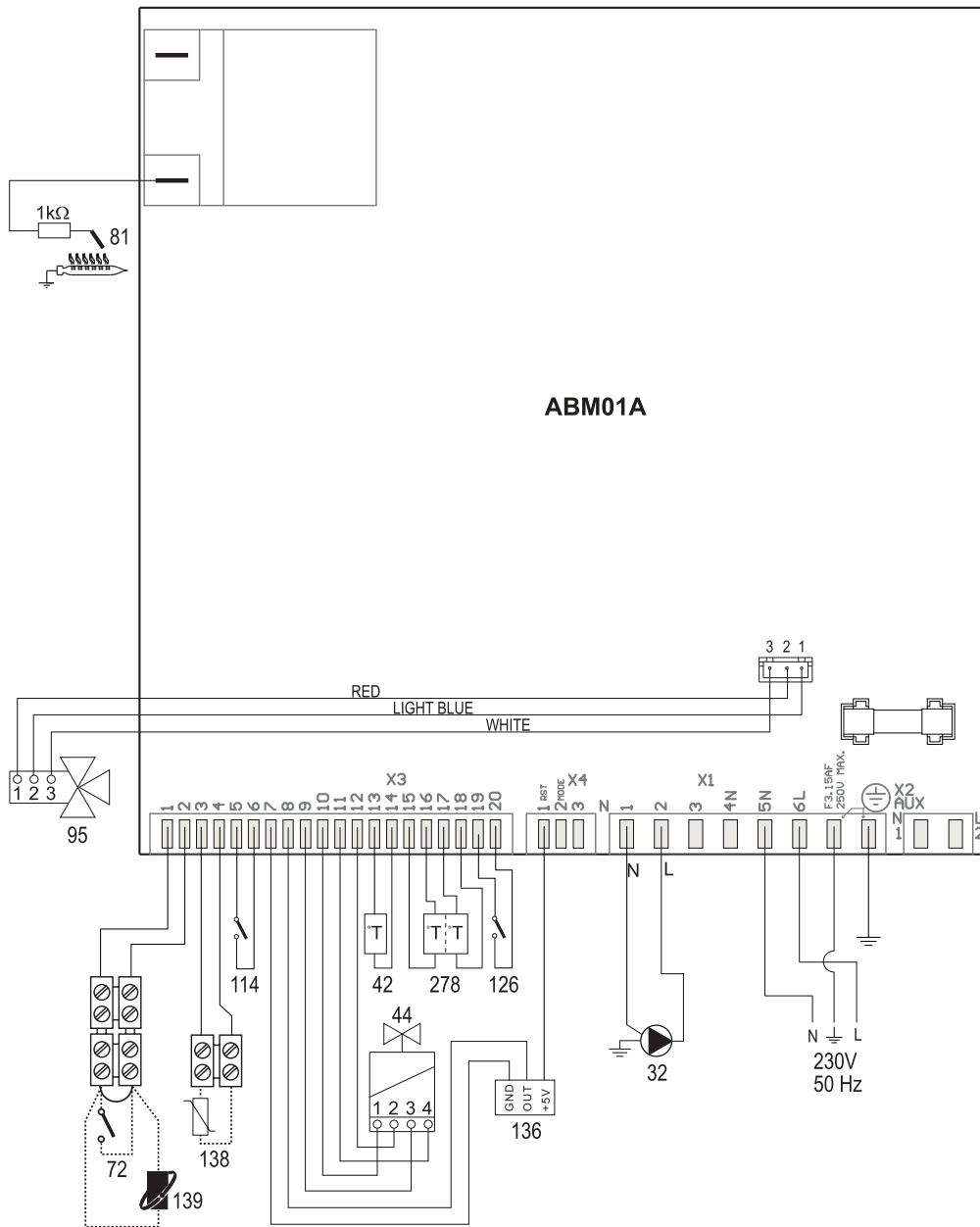
A = GPL - B = МЕТАН

Утрати тиску / напору у циркуляційних помпах DIVA D C24



A = Утрати напору котла - 1, 2 і 3 = Швидкість циркуляційної помпи

4.6 Електрична схема



мал. 19- Електрична схема



Увага: Перш ніж під'єднати кімнатний термостат або дистанційний хроностат, вийміть перемичку з клемника.

- | | | | |
|-----|--|-----|--|
| 32 | Циркуляційний насос контуру опалення | 136 | Витратомір |
| 42 | Датчик температури в системі ГВП | 138 | Датчик температури зовнішнього повітря (факультативно) |
| 44 | Газовий клапан | 139 | Дистанційний хроностат (факультативно) |
| 72 | Кімнатний термостат (постачається окремо) | 278 | Подвійний датчик (Безпека + Опалення) |
| 81 | Електрод розпалювання/ спостереження за полум'ям | | |
| 95 | Відвідний клапан | | |
| 114 | Реле тиску води | | |
| 126 | Термостат димових газів | | |

The logo for Ferroli features the word "ferroli" in a bold, lowercase, sans-serif font. A grey, curved graphic element arches over the top of the letters "e" and "r".

ferroli

FERROLI S.p.A.
Via Ritonda 78/a
37047 San Bonifacio - Verona - ITALY
www.ferroli.com

Виготовлений в Італії