



КОНВЕКТОР ОПАЛЮВАЛЬНИЙ  
ГАЗОВИЙ ПОБУТОВИЙ (ДИМОХІДНИЙ)

# ЖИТОМИР-5

Керівництво з експлуатації

Гарантійні зобов'язання

**Атем.** Економний котел.



## ШАНОВНИЙ ПОКУПЕЦЬ!

Ви придбали сучасний конвектор опалювальний газовий побутовий (далі конвектор), який забезпечує значну економію енергоресурсів і не забруднює довкілля.

Сподіваємося, що наш виріб надійно і довго служитиме Вам.

Порушення правил монтажу і експлуатації можуть призвести до виходу конвектора з ладу.

**3 питань гарантійного ремонту і обслуговування звертайтеся до продавця-представника заводу або в газове господарство!**

**3 питань введення в експлуатацію - в газове господарство!**

**3 питань монтажу - в спеціалізоване підприємство!**



**Перед використанням конвектора уважно вивчіть керівництво з експлуатації!**



**Легке потріскування в процесі ввімкнення - вимкнення конвектора внаслідок теплового розширення металу допускається і не є дефектом конвектора!**



При встановленні та експлуатації конвектора, окрім вимог, викладених у даному керівництві з експлуатації, необхідно користуватися нормами та правилами, що діють в країні покупця.

Всі роботи, пов'язані з монтажем, обслуговуванням та експлуатацією конвектора мають бути виконані згідно з чинним законодавством країни, де встановлюється конвектор.

В разі, якщо вимоги того чи іншого розділу керівництва з експлуатації суперечать нормам чинного законодавства, або є неповними, необхідно керуватись нормами законодавства і застосовувати їх при встановленні та експлуатації конвектора.

## 1. ЗАГАЛЬНІ ВКАЗІВКИ

1.1. Конвектор призначений для опалювання окремих житлових, громадських і виробничих приміщень.

1.2. При купівлі конвектора перевірте комплектність і товарний вигляд. Після продажу конвектора завод-виробник не приймає претензій щодо комплектності, товарного вигляду і механічних ушкоджень.

1.3. Вимагайте заповнення продавцем свідоцтва про продаж конвектора і талонів на гарантійний ремонт (форма №2, 3, 4, 5 - гарант).

1.4. Перед експлуатацією конвектора уважно ознайомтесь з правилами і рекомендаціями, викладеними в цьому керівництві з експлуатації. Правильний монтаж, дотримання правил експлуатації забезпечать безпечну, надійну і довговічну роботу конвектора.

1.5. Роботи з монтажу повинна виконувати спеціалізована організація згідно з проектом, затвердженим місцевим управлінням газового господарства.

1.6. Інструктаж з експлуатації, запуск у роботу, профілактичне обслуговування і ремонт конвектора виконуються спеціалізованою організацією, місцевим управлінням газового господарства, представником заводу-виробника відповідно до "Правил безпеки в газовому господарстві", будівельних норм і правил ДБН В 2.5-20-2001 з обов'язковим заповненням контрольного талона на установку (форма №5 - гарант). Роботи виконуються за окрему платню.

1.7. Пуск газу виконується тільки місцевим управлінням газового господарства з обов'язковою відміткою в паспорті конвектора.

1.8. Конвектор може бути переобладнаний на роботу на скрапленому газі марки СПБТ (пропан-бутан) за ДСТУ 4047-2001 при тиску (3000) Па.



**Увага! Переобладнювати конвектор на інший тип газу (пропан-бутан) мають право тільки сервісні центри заводу-виробника або працівники газового господарства, при умові, що буде проведено заміну сопла на основний пальник та жиклера на запальний пальник заводського виробництва.**



**Усі апарати проходять стендові випробування і регулювання в різних умовах. Власникові проводити регулювання автоматики ЗАБОРОНЕНО!**



**Конвектор працює на природному газі по ГОСТ 5542-87 номінальним тиском 2000 Па. У зв'язку з нестабільним тиском газу в магістралі, рекомендується встановлення газового редуктора в систему.**

## 2. ТЕХНІЧНІ ХАРАКТЕРИСТИКИ

Таблиця 1.

ПАРАМЕТР	КНС-2Д	КНС-3Д	КНС-4Д	КНС-5Д	КНС-6Д	КНС-7Д	КНС-8Д	КНС-9Д	КНС-10Д	КНС-11Д	КНС-12Д
Номінальна вихідна теплова потужність $\pm 10\%$ , кВт	2,5	3	4	5	6	7	8	9	10	11	12
Коефіцієнт корисної дії, не менше %	90	90	90	90	90	90	90	90	90	90	90
Тиск газу на вході в конвектор, номінальний, Па - для природного газу - для скрапленого газу	2000 <sup>+100</sup> 3000 <sup>+200</sup>										
Об'єм опалюваного приміщення, не більше, м <sup>3</sup>	63	75	100	125	150	175	200	225	250	275	300
Витрата газу ном., $\pm 5\%$ , м <sup>3</sup> /год - для природного газу, м <sup>3</sup> /год - для скрапленого газу, м <sup>3</sup> /год	0,26	0,35	0,42	0,53	0,65	0,75	0,86	0,96	1,07	1,18	1,33
Діаметр димового патрубку, мм	80	80	80	80	80	80	100	100	100	100	100
Патрубок підключення газу, "	G 1/2"	G 1/2"	G 1/2"	G 1/2"	G 1/2"	G 1/2"	G 1/2"	G 1/2"	G 1/2"	G 1/2"	G 1/2"
Габарити не більше, мм*, $\pm 10\%$ глибина ширина висота	245 505 545	245 505 545	245 655 545	245 655 635	245 655 635	245 655 635	245 705 635	245 705 635	245 705 635	245 855 635	245 855 635
Маса, кг, $\pm 10\%$ нетто брутто	20 21	20 21	25 26	30 31	30 31	35 36	35 36	40 41	40 41	45 46	45 46
Індекс енергоефективності ІЕЕ	83										
За способом подачі повітря на горіння і відведення продуктів згоряння, тип	В <sub>11BS</sub>										

## 2. ТЕХНІЧНІ ХАРАКТЕРИСТИКИ

2.1. Конвектор працює на природному газі по ГОСТ 5542-87 або на скрапленому газі марки СПБТ (пропан-бутан) по ДСТУ 4047-2001

2.2. Підведення повітря для згорання газу відбувається з приміщення, де встановлений конвектор, відведення продуктів згорання природного газу здійснюються через димохід.

2.3. Теплова потужність конвектора - потужність прямої тепловіддачі із зовнішніх поверхонь конвектора.

2.4. Конвектор укомплектований автоматикою газової безпеки "630 EUROSIT", (Італія), яка відповідає вимогам безпеки стандартів на газові конвектори і автоматично підтримує задану температуру повітря в приміщенні.

Технічні дані наведені в таблиці 1.

## 3. КОМПЛЕКТ ПОСТАВКИ

3.1. Комплект поставки вказаний у таблиці 2

НАЙМЕНУВАННЯ	К-ТЬ, шт.	ПРИМІТКА
Конвектор у зборі	1	
Упаковка конвектора	1	
Комплект переобладнання для роботи на скрапленому газі	1	Закріплені на конвекторі
Монтажна планка	1	
Маркувальна табличка для роботи на скрапленому газі	1	Знаходяться у керівництві з експлуатації
Керівництво з експлуатації	1	
Гарант. зобов'язання форма №1-гарант	1	
Гарантійний талон форма №2-гарант	1	
Відривний талон на тех. обслуговування форма №3-гарант	1	
Відривний талон на гарант. обслуговування форма №4-гарант	1	
Відривний талон на введення в експлуатацію форма №5-гарант	1	

## 4. ВИМОГИ З ТЕХНІКИ БЕЗПЕКИ

**4.1** При виконанні монтажних робіт, введенні конвектора в експлуатацію та його обслуговуванні необхідно дотримуватися вимог Державних будівельних норм України ДБН В.2.5.20-2001 „Газопостачання“, „Правил безпеки систем газопостачання України" і вимог цього керівництва.

**4.2** Для запобігання нещасних випадків і виходу конвектора з ладу необхідно періодично перевіряти тягу та стан димохода і ЗАБОРОНЕНО:

- експлуатувати конвектор без димохода, з відключеним або несправним датчиком тяги;
- залишати відкритим кран підводу газу при непрацюючому конвекторі;
- користуватися конвектором при наявності витоку газу, несправному запалювальному пальнику, несправній роботі автоматики безпеки;
- користуватися конвектором дітям та особам, які не ознайомлені з загальними правилами користування побутовими газовими приладами та цим керівництвом;
- розбирати і ремонтувати конвектор власними силами і засобами;
- розбирати, ремонтувати і налагоджувати автоматику безпеки;
- розташовувати легкозаймисті матеріали та предмети ближче, ніж 0,6 м від конвектора та 1,0 м від місця відводу продуктів згорання;
- ставити на конвектор будь-які предмети;
- експлуатувати конвектор без кожуха.

**4.3** Конвектор забороняється встановлювати безпосередньо на пожежонебезпечні будівельні конструкції. Підлога під конвектором має бути з негорючих матеріалів.

**4.4.** При встановленні конвектора у стінній ніші відстань між боковими поверхнями конвектора та стінками ніші повинна бути не менше 0,2 м.

Над конвектором для кращої конвекції повітря простір повинен бути відкритий.

**4.5** При несправностях конвектора необхідно звернутися у експлуатаційну організацію газового господарства і до повного усунення несправностей конвектором не користуватися.

**4.6** При нормальній роботі конвектора і герметичному газопроводі в приміщенні не повинно бути запаху газу.

При появі запаху газу в приміщенні необхідно:

- закрити кран на газопроводі;
- виключити конвектор;
- провітрити приміщення;
- викликати аварійну службу газового господарства.

До прибуття аварійної служби не палити, не запалювати сірники, не користуватися електричними приладами.

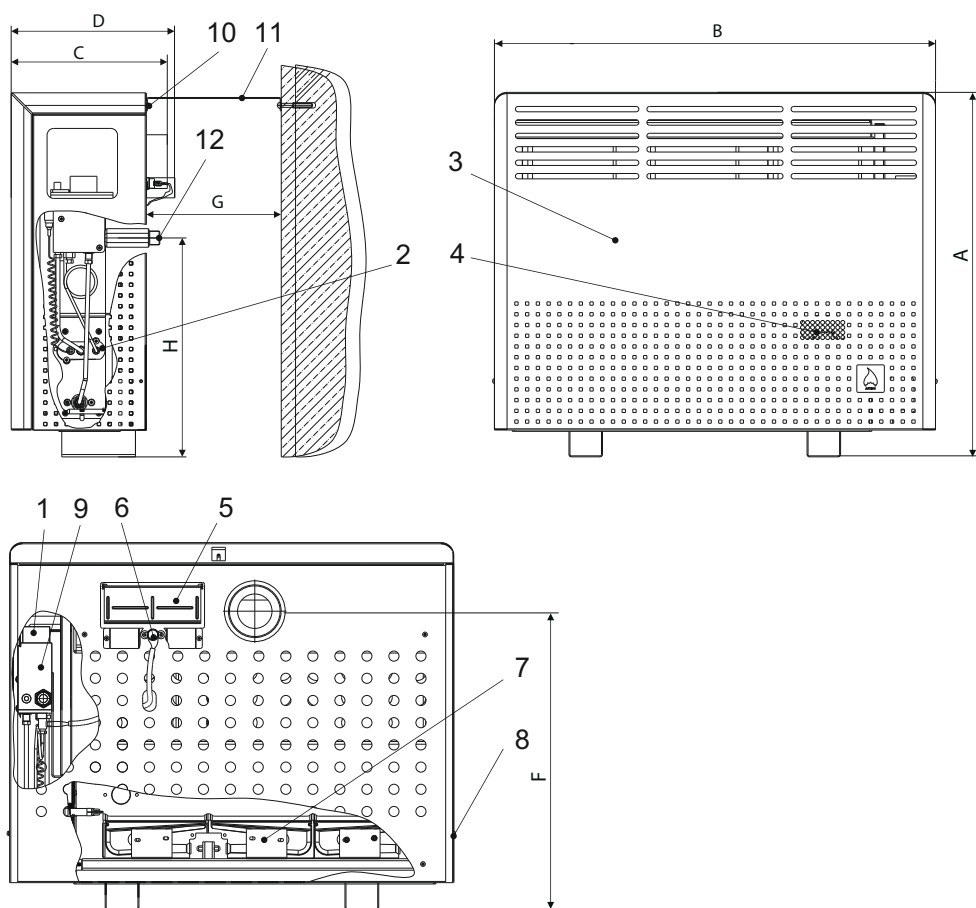
**4.7** Всю відповідальність за дотримання вимог цього керівництва з експлуатації несе користувач.



**Увага! Зверніть увагу на безпеку Ваших дітей! Не підпускайте їх до конвектора. Температура деяких деталей конвектора може досягати 100 °С.**

**За необхідності використовуйте захисні огорожі!**

## 5. БУДОВА КОНВЕКТОРА



**Рис. 1. Будова конвектора. Габаритні та приєднувальні розміри**

1 - ручка управління; 2 - запальний пальник (запальник); 3 - облицювання; 4 - оглядове вікно; 5 - заслінка компенсатора тяги; 6 датчик тяги; 7 - основний пальник; 8 - саморіз кріплення облицювання 3,9x9,5 (4 шт); 9 - газовий клапан; 10 - саморіз кріплення 3,9x9,5; 11 - планка монтажна; 12 - ніпель для под'єднання газу

моделі	A	B	C	D	E	F	G	H
КНС-2Д	545	495	235	245	78	445	250	310
КНС-3Д	545	495	235	245	78	445	250	310
КНС-4Д	545	655	235	245	78	445	250	310



## 6. МОНТАЖ ТА ПІДГОТОВКА КОНВЕКТОРА ДО РОБОТИ

**6.1** Конвектор встановити згідно затвердженого технічного проекту з дотриманням правил, що наведені у розділі 4 - ВИМОГИ З ТЕХНІКИ БЕЗПЕКИ ТА ПОЖЕЖНОЇ БЕЗПЕКИ.

**6.2.** Приміщення, в якому встановлюється конвектор, повинне мати приточно-втяжну вентиляцію.

**6.3.** Димохід, в який відводяться продукти згорання, повинен бути зданий в експлуатацію актом спеціалізованої організації.

**6.4.** Установлений конвектор вводиться в експлуатацію місцевою службою газового господарства з обов'язковим інструктажем власника та відміткою в паспорті відривного талона на його введення в експлуатацію (форма №5 - гарант).

**6.5.** Установка повинна виконуватися згідно з керівництвом з експлуатації

**6.6.** Окрім загального відсікаючого крана перед газовим лічильником, на лінії подачі газу перед конвектором необхідно встановити окремий газовий кульовий кран для ручного перекриття або зменшення подачі газу до конвектора у разі необхідності.

**6.7.** Місця з'єднання з газовими комунікаціями повинні бути перевірені на герметичність.

**6.8.** Під'єднання конвектора до димоходу повинне здійснюватися трубами з покрівельної або оцинкованої сталі товщиною не менше 1 мм. Діаметр труби повинен бути не меншим розміру газоходу конвектора. Труби повинні насуватися одна на іншу по ходу відводу продуктів згорання не менш, ніж на 0,5 свого діаметра й бути ущільнені. Згідно з вимогами п.Ж.9. ДБН В.2.5-20-2001 «Газопостачання», допускається під'єднувати конвектор до димоходу гнучким гофрованим металевим патрубком **за погодженням з місцевою службою газового господарства, але завод-виробник не рекомендує** використовувати гофрований патрубок, так як при цьому можуть виникнути проблеми з тягою. Місце з'єднання патрубка газоходу з димоходом повинне бути герметичним. Не допускається приєднувати до димоходу котла інші опалювальні пристрої і встановлювати на ньому шибер.

**6.9.** Конвектор працює при природній тязі, створюваній димоходом, тому він повинен відповідати наступним вимогам:

а) димохід, до якого підключається конвектор, як правило, повинен бути розташований у внутрішній капітальній стіні будинку.

При спорудженні димоходу з металевих або азбоцементних труб, вони повинні бути теплоізованними. Конструкція димоходу повинна забезпечувати температуру продуктів згорання на виході з нього не менше 40 °С. Це захищає його від виникнення в ньому конденсату і подальшого руйнування.

б) площа перетину каналу димоходу повинна бути не менше площі перетину димохідного патрубка конвектора, але не більше, ніж у 1,3 рази;

в) канал димоходу повинен бути вертикальним, гладеньким, рівним, без виступів, поворотів, звужень і тріщин;

г) висота димового каналу від рівня основного пальника повинна бути не менше 5 м;

д) у нижній частині каналу димоходу – нижче входу газохідного патрубка конвектора – повинен бути "карман" глибиною **не менше 250 мм** з люком для чищення димоходу. Підсмоктування повітря через люк не допускається;

е) кінець газохідного патрубка не повинен виступати за стіну каналу.

**6.10.** Димохід повинен бути виведений вище зони вітрового підпору. Висота димоходу над дахом будинку встановлюється в залежності від відстані його до гребеня по горизонталі й повинна бути:

а) не менше 0,5 м над гребенем, якщо труба розташована на відстані до 1,5 м від гребеня;

б) не нижче лінії рівня гребеня, якщо труба розташована на відстані від 1,5 м до 3 м від гребеня;

в) не нижче прямої, проведеної від гребеня вниз під кутом 10° відповідно лінії горизонту, при розміщенні труб на відстані більше 3 м від гребеня даху.

**6.11.** Конвектор заборонено підключати до димаря в який вже підключений інший пристрій.

**6.12.** Підключення конвектора до газопроводу виконується тільки працівниками газового господарства.

## МОНТАЖ ТА ПІДГОТОВКА КОНВЕКТОРА ДО РОБОТИ

### 6.11. Порядок переобладнання конвекторів для роботи на зрідженому газі.

6.11.1. Відключити конвектор від газопостачання.

6.11.2. Зняти декоративне облицювання. Для зняття облицювання необхідно відкрутити два гвинти з одного боку і два гвинти з іншого.

6.11.3. Зняти палинковий пристрій, для чого необхідно викрутити чотири гвинти М5х12 і вийняти палинковий пристрій.

Увага! Гвинти кріплення основного паличника не відкручувати!

6.11.4. Руками відкрутити гайку кріплення електрода і вийняти його!

Увага! Не використовувати ключ!

6.11.5. Відкрутити гайку кріплення трубки запальника і акуратно витягнути її.

6.11.6. Вийняти жиклер запальника і на його місце встановити жиклер для зрідженого газу. (Жиклер простіше вийняти, нахиливши палинковий пристрій - він випаде сам)

6.11.7. Провести монтаж трубки запальника і іскрового електрода в зворотній послідовності.

6.11.8. Викрутити сопла з колектора палинкового пристрою і на їх місце встановити сопла для роботи на зрідженому газі.

Увага! Закручувати до тугої посадки.

6.11.9. Провести збірку конвектору в зворотній послідовності.

6.11.10. Приєднати конвектор до балона скрапленого газу. Балон обов'язково повинен бути укомплектований редуктором.

6.11.11. Провести регулювання максимального тиску газу на основний паличник, для чого необхідно:

а) викрутити гвинт кріплення кришки газового клапана;

б) повернути викруткою гвинт настройки максимального тиску за годинниковою стрілкою до появи характерного «клацання». (Гвинт не має фіксованого положення що обмежує його прокручування)

в) тиск мінімального потоку газу залишається без змін.

6.11.12. Після переобладнання конвектору для роботи на скрапленому газі необхідно: приклеїти на задню стінку етикетку з параметрами для скрапленого газу. Етикетку наклеювати поверх етикетки, яка вже приклеєна на конвектор.

6.11.13. Заповнити в інструкції з експлуатації розділ «Свідоцтво про переобладнання конвектору на скраплений газ».

Рис.2. Палинковий пристрій  
КНС-2Д; КНС-3Д

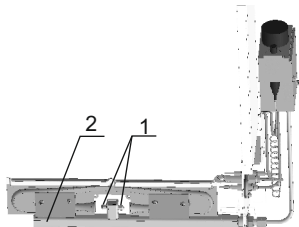


Рис. 3. Палинковий пристрій  
КНС-4Д; КНС-6Д



Рис. 4. Палинковий пристрій  
КНС-8Д; КНС-10Д



1 - сопло  
2 - коллектор

## 7. ПОРЯДОК РОБОТИ

7.1 Перед ввімкненням конвектора :

- перевірте на герметичність усі з'єднання газопровідних магістралей,  
усуньте усі виявлені витіки газу до пуску конвектора в роботу;

7.2.1. Пуск газопальникового пристрою :

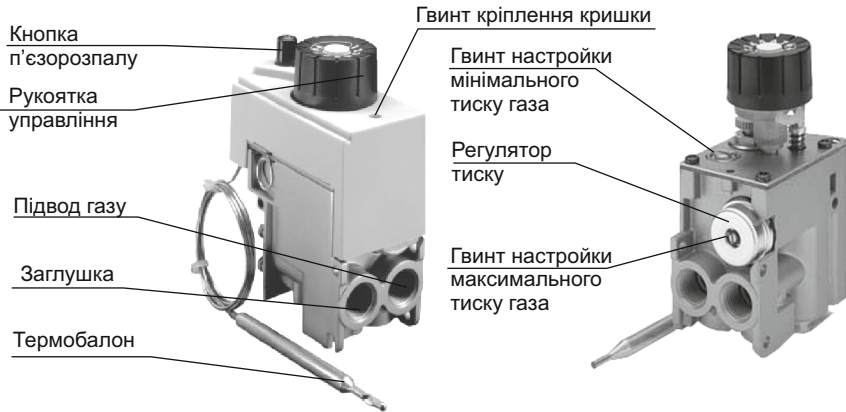


Рис.5. АВТОМАТИКА БЕЗПЕКИ "630 EUROSIT"

7.2.2. Виконайте вказівки пункту 7.1.

7.2.3. Розпал:

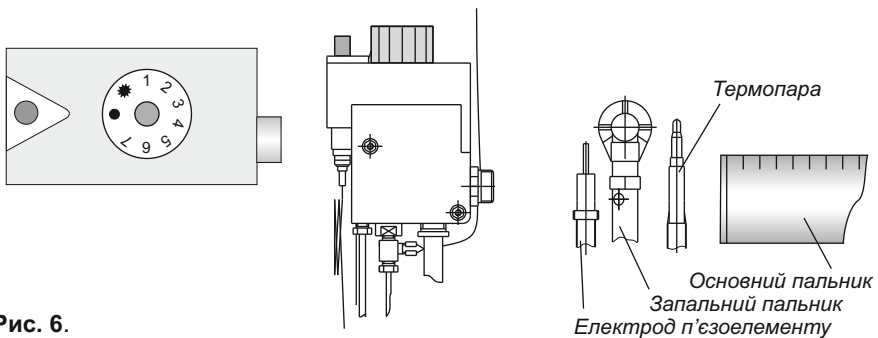


Рис. 6.

Початкове положення круглої ручки управління (рис.6) у позиції "вимкнено"(●)

## ПОРЯДОК РОБОТИ

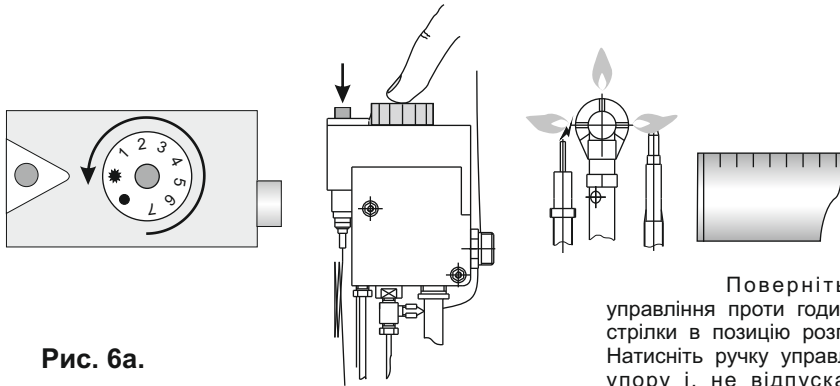


Рис. 6а.

(на запальному пальнику повинен з'явитися факел полум'я). Не відпускайте ручку управління впродовж 20-30 с. Відпустіть ручку управління і перевірте наявність полум'я на запальному пальнику. Якщо немає полум'я, повторіть операцію з пункту 7.2.3, збільшуючи час утримання натиснутої ручки управління.

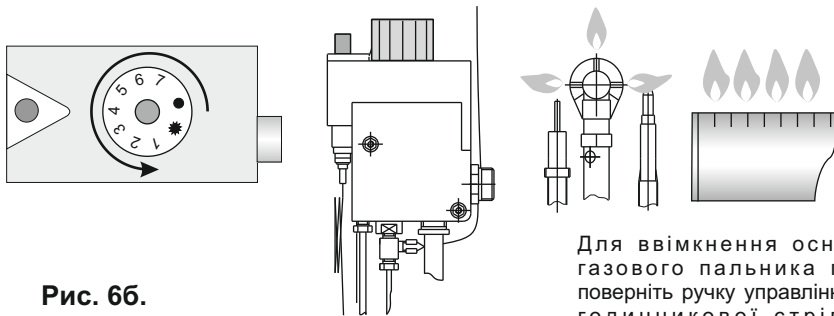


Рис. 6б.

Для ввімкнення основного газового пальника плавно поверніть ручку управління проти годинникової стрілки до положення 1...7. Максимальна температура теплоносія відповідає цифрі 7 на ручці управління.

### 7.2.4. Відключення основного і пілотного (запального) пальника :

а) для відключення основного газового пальника плавно поверніть ручку управління за годинниковою стрілкою до позиції(★); при цьому на запальному пальнику горітиме факел;

б) для повного відключення подачі газу на запальний і основний газовий пальники поверніть ручку управління за годинниковою стрілкою в позицію "вимкнено"(●);

в) при відключенні конвектора на термін менше 24 годин, запальний пальник рекомендується залишати ввімкненим.

## ПОРЯДОК РОБОТИ

### 7.3. Засоби безпеки.

#### 7.3.1. Захист при раптовому відключенні газу :

- 1) при раптовому відключенні газу або задуві полум'я запального і основного пальника припиняється нагрів термочутливого елемента термопари SIT. Знижуючись, е.д.с термопари вимкне магнітний блок, і клапан магнітного блоку перекриє подання газу;
- 2) без повторного ручного пуску пристрою газопальника подача газу до основного пальника неможлива.



**Для виконання гарантійного ремонту звертайтеся до продавця-дистриб'ютора або в газове господарство!**

## 8. ТЕХНІЧНЕ ОБСЛУГОВУВАННЯ

**8.1.** Шановний споживач! У разі виконання Вами або уповноваженою монтажною організацією вимог даного керівництва з експлуатації, а особливо вимог щодо чистоти (фільтрації) газу, приконвекторного простору, завод-виробник гарантує, що впродовж гарантійного терміну конвектор "Атем" не потребує додаткового технічного або сервісного обслуговування.

В той же час, у разі неякісного монтажу, засміченого газу - для ефективної роботи ми рекомендуємо проводити щорічне обслуговування конвектора, яке є платним. Обслуговування Ви можете замовити в офіційному сервісному центрі або в місцевому газовому господарстві.

**8.2.** Один раз на рік, перед початком опалювального сезону, необхідно:

- перевірити чистоту конвектора;
- перевірити щільність з'єднань газових комунікацій.

## 9. ПРАВИЛА ТРАНСПОРТУВАННЯ ТА ЗБЕРІГАННЯ

**9.1.** Відвантаження конвекторів робити в упаковці підприємства-виробника відповідно до вимог технічної документації.

**9.2.** Транспортування і зберігання повинне виконуватися в упаковці підприємства-виробника у вертикальному положенні в один ряд по висоті.

**9.3.** Зберігання конвектора повинне виконуватися в закритих приміщеннях з природною вентиляцією.



**Продукція заводу постійно вдосконалюється, тому можливі незначні неспівпадіння виробу з керівництвом з експлуатації!**

## 10. МОЖЛИВІ НЕСПРАВНОСТІ І МЕТОДИ ЇХ УСУНЕННЯ

10.1. Перелік можливих несправностей і способів їх усунення викладений у таблиці 3.

10.2. Всі несправності газової частини конвектора повинні усуватися тільки особами, на це уповноваженими.

Таблиця 3.

НЕСПРАВНОСТІ	МОЖЛИВА ПРИЧИНА	СПОСІБ УСУНЕННЯ
Конвектор не вмикається	Закритий кран подачі газу	Відкрити кран
	При довготривалій перерві в роботі конвектора в газопідвідній трубі скопичується повітря	Перед ввімкненням конвектора натиснути і утримувати ручку терморегулятора, періодично натискаючи кнопку п'єзозрозпалу
Запальний пальник запалюється, але затухає при відпусканні ручки терморегулятора	Ручка терморегулятора утримувалась недостатній проміжок часу для прогріву термопари	Повторити пуск конвектора, збільшивши час утримання ручки терморегулятора в натисненому положенні
Нестабільне горіння основного і запального пальника	Понижений тиск газу в газопроводі. Відсутність тяги.	Перевірити тягу та прочистити димохід.
При вмиканні-вимиканні чути шум та потрiскування	Неправильний монтаж конвектора, що призводить до появи сильних механічних напружень корпусу	Перевірити правильність встановлення конвектора у відповідності з керівництвом з експлуатації
Поява в полум'ї язичків жовтого кольору, кіптява	1. Неякісний газ (з добавками) 2. Закінчується газ в балоні (при роботі на скрапленому газі)	1. Звернутися в газове господарство. 2. Замінити газовий балон

## ***Сведения о консервации, упаковке, хранении и утилизации***

---

Конвектор упакован согласно ГОСТу 23170-78 и подвергнут консервации согласно ГОСТу 9.014-78.

Условия хранения и транспортировки - 1Л по ГОСТу 15150-69.

Срок защиты без переконсервации 1 год.

Упакованный конвектор хранить в таре завода-изготовителя в закрытом сухом помещении в вертикальном положении в один ярус.

При окончании срока службы (эксплуатации) конвектор, так как он не представляет опасности для жизни и здоровья людей и окружающей среды, сдать в пункт приёма металлолома для дальнейшей его переработки.

## ***Відомості про консервацію, пакування, зберігання і утилізацію***

---

Конвектор упакований відповідно до ГОСТу 23170-78 та законсервований відповідно до ГОСТу 9.014-78.

Умови зберігання й транспортування - 1Л. ГОСТ 15150-69.

Строк захисту без переконсервації 1 рік.

Упакований конвектор зберігати в упаковці заводу-виробника в закритому сухому приміщенні у вертикальному положенні в один ярус.

По закінченні терміну служби (експлуатації) конвектор, так як він не несе загрози для життя й здоров'я людей та навколишнього середовища, здати в пункт прийому металобрухту для подальшої його переробки.

## ***Свидетельство о приемке конвектора***

---

### ***Відомості про прийомку конвектора***

Конвектор "Житомир-5" модель \_\_\_\_\_

Заводской

Заводський № \_\_\_\_\_

Соответствует требованиям ТР ТС 016/2011 «О безопасности аппаратов, работающих на газообразном топливе»

Відповідає вимогам Технічного регламенту приладів, що працюють на газоподібному паливі (ПКМУ від 24.09.2008 р. №856), ТУ У 29.7-03563198.008-2003, ДСТУ EN 613:2006, конструкторській документації та визнаний придатним для експлуатації.

**Сертификаты соответствия/ Сертифікати відповідності:**

**UA.TR.012.C.0080-24**

Испытания и регулировку конвектора на стенде провёл:  
Випробування і регулювання конвектора на стенді провів:

Фамилия, имя, отчество (подпись)  
Прізвище (підпис)

Дата

Принял ОТК. Фамилия И.О.(подпись)  
Прийняв ВТК. Прізвище (підпис)

Дата

М.П.

СВИДЕТЕЛЬСТВО ПРО ПЕРЕОБОРУДОВАНИЕ  
АППАРАТА НА РАБОТУ НА СЖИЖЕННОМ ГАЗЕ

---

СВІДОЦТВО ПРО ПЕРЕОБЛАДНАННЯ АПАРАТА  
НА РОБОТУ НА СКРАПЛЕНОМУ ГАЗІ

Наименование изделия \_\_\_\_\_  
Найменування виробу \_\_\_\_\_

Заводской номер \_\_\_\_\_ Дата изготовления \_\_\_\_\_  
Заводський номер \_\_\_\_\_ Дата виготовлення \_\_\_\_\_

Организация \_\_\_\_\_  
Організація \_\_\_\_\_  
название организации, проводившей переоборудование аппарата, адрес, телефон  
назва організації, що проводила переобладнання апарата, адреса, телефон

---

Исполнитель \_\_\_\_\_  
Виконавець \_\_\_\_\_  
лицо, проводившее переоборудование аппарата  
особа, що проводила переобладнання апарата

Дата переоборудования \_\_\_\_\_  
Дата переобладнання \_\_\_\_\_

М.П.

\_\_\_\_\_  
(подпись исполнителя)  
(підпис виконавця)



## ГАРАНТИЙНЫЕ ОБЯЗАТЕЛЬСТВА / ГАРАНТІЙНІ ЗОБОВ'ЯЗАННЯ

### ***Уважаемый покупатель!***

Если в течение гарантийного срока Вы обнаружили, что качество Вашего конвектора не соответствует заявленному в данном руководстве по эксплуатации, завод-изготовитель или его официальный представитель обязуются произвести ремонт Вашего конвектора или его замену.

Гарантийный срок безотказной работы - **3 года**.

Все условия гарантии соответствуют Закону о защите прав потребителей и регулируются законодательством страны, в которой приобретено изделие.

Срок эксплуатации - 10 лет.

Гарантия и бесплатный ремонт предоставляются в любой стране, в которую поставляется изделие предприятием или уполномоченными представителями и где никакие ограничения по импорту или другие правовые положения не препятствуют предоставлению гарантийного обслуживания и бесплатного ремонта.

**Гарантийные обязательства изготовителя не действуют в таких случаях:**

- несоблюдения правил установки, эксплуатации и обслуживания конвектора, изложенных в данном руководстве;
- неаккуратного хранения, транспортировки конвектора владельцем или торгующей организацией;
- если монтаж или ремонт конвектора проводился лицами, на это не уполномоченными;
- при изменении конструкции или доработке конвектора владельцем;
- отсутствия штампа торговой организации в талонах на гарантийный ремонт;
- при механических повреждениях конвектора или узлов по причине неправильной эксплуатации, а также по другим причинам, не зависящим от предприятия-изготовителя;
- отсутствия отметки газового хозяйства о пуске газа и проведении инструктажа;
- отсутствия ежегодных отметок в форме №2-гарант о проведении технического обслуживания;
- при самостоятельном переоборудовании аппарата на работу на сжиженном газе;
- при использовании сжиженного газа не той марки, которая регламентируется нормативной документацией.

### ***Шановний покупець!***

Якщо під час гарантійного строку Ви виявили, що якість Вашого конвектора не відповідає заявленому в даному керівництві з експлуатації, завод-виробник або його офіційний представник зобов'язуються провести ремонт Вашого конвектора або його заміну.

Гарантійний строк безвідмовної роботи - **3 роки**.

Гарантійний строк на автоматику безпеки - відповідно до інструкції з монтажу, пуску та регулюванню автоматики на місці її використання.

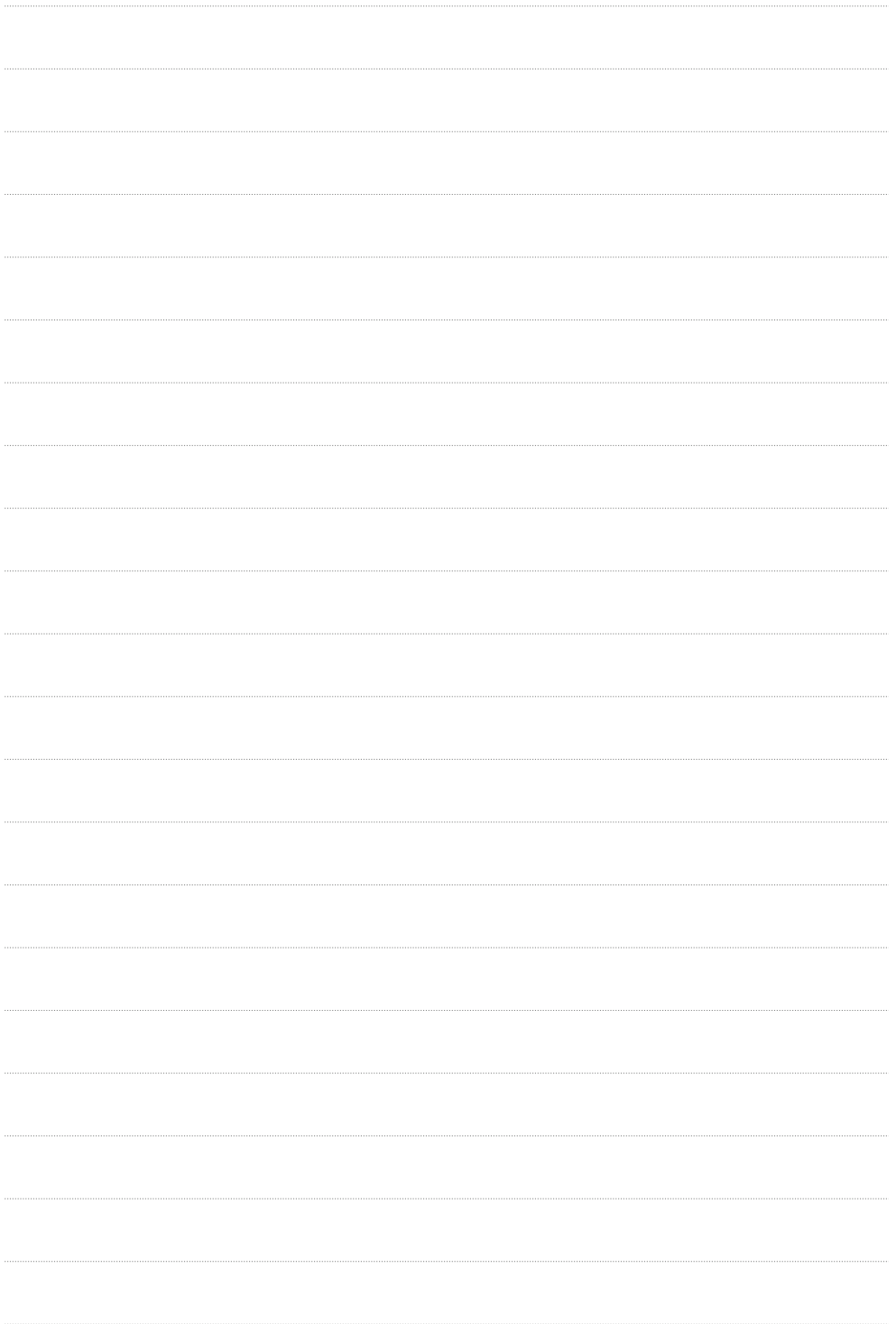
Строк експлуатації - 10 років.

Всі умови гарантії відповідають Закону про захист прав споживачів і регулюються законодавством країни, у якій придбано виріб.

Гарантія та безкоштовний ремонт надаються в будь-якій країні, в яку виріб поставляється підприємством або уповноваженими представниками, де ніякі обмеження по імпорту або інші правові положення не перешкоджають наданню гарантійного обслуговування і безкоштовного ремонту.

**Гарантійні зобов'язання виробника не діють у таких випадках:**

- недотримання правил установки і зберігання, експлуатації і обслуговування конвектора, викладених у даному керівництві;
- неаккуратного зберігання, транспортування конвектора власником або торгуючою організацією;
- якщо монтаж або ремонт конвектора проводився особами, на це не уповноваженими;
- при зміні конструкції або доробці конвектора власником без згоди заводу-виробника;
- відсутності штампа торговельної організації в талонах на гарантійний ремонт;
- при механічних ушкодженнях конвектора або вузлів через неправильну експлуатацію, а також з інших причин, що не залежать від виробника;
- відсутності позначки газового господарства про пуск газу та проведення інструктажу;
- при виході з ладу газопальникового пристрою із блоком автоматики безпеки через забруднення або механічне ушкодження;
- при самостійному переобладнанні апарата на роботу на скрапленому газі;
- при використанні скрапленого газу іншої марки, окрім той, що регламентується нормативною документацией.



Форма №2 - гарант

## “АТЕМ”

12411, Україна, м.Житомир  
с. Березівка  
вул. Ковальська, 8

12411, Украина, г.Житомир  
с. Берёзовка  
ул. Ковальская, 8

## ГАРАНТІЙНИЙ ТАЛОН ГАРАНТИЙНЫЙ ТАЛОН

Найменування виробу \_\_\_\_\_  
Наименование изделия \_\_\_\_\_

Заводський номер \_\_\_\_\_ Дата виготовлення \_\_\_\_\_  
Заводской номер \_\_\_\_\_ Дата изготовления \_\_\_\_\_

М.П.

Продавець \_\_\_\_\_  
Продавец \_\_\_\_\_

Дата продажу \_\_\_\_\_  
Дата продажи \_\_\_\_\_

М.П.

\_\_\_\_\_  
( підпис )  
( подпись )

Товар прийнято на гарантійне обслуговування

Товар принят на гарантийное обслуживание

Представник експлуатаційної організації

Представитель эксплуатационной организации

М.П.

Облік робіт  
з технічного обслуговування та гарантійного ремонту

Учёт работ  
по техническому обслуживанию и гарантийному ремонту

Дата	Несправності (Неполадки)	Зміст виконаних робіт (Содержание выполненных работ)	Підпис виконавця (Подпись исполнителя)

**“АТЕМ”**

Форма №3 - гарант

12411, Україна,  
м.Житомир  
с. Березівка  
вул. Ковальська, 8

**ВІДРИВНИЙ ТАЛОН  
ОТРИВНОЙ ТАЛОН**

12411, Україна,  
г.Житомир  
с. Берёзовка  
ул. Ковальская, 8

на технічне обслуговування  
на техническое обслуживание

Найменування виробу  
Наименование изделия \_\_\_\_\_

Заводський номер  
Заводской номер \_\_\_\_\_

Дата виготовлення  
Дата изготовления \_\_\_\_\_

**М.П.**

Продавець  
Продавец \_\_\_\_\_

Дата продажу  
Дата продажи \_\_\_\_\_

**М.П.**

( підпис )  
( подпись )

**“АТЕМ”**

Форма №3 - гарант

12411, Україна,  
м.Житомир  
с. Березівка  
вул. Ковальська, 8

**ВІДРИВНИЙ ТАЛОН  
ОТРИВНОЙ ТАЛОН**

12411, Україна,  
г.Житомир  
с. Берёзовка  
ул. Ковальская, 8

на технічне обслуговування  
на техническое обслуживание

Найменування виробу  
Наименование изделия \_\_\_\_\_

Заводський номер  
Заводской номер \_\_\_\_\_

Дата виготовлення  
Дата изготовления \_\_\_\_\_

**М.П.**

Продавець  
Продавец \_\_\_\_\_

Дата продажу  
Дата продажи \_\_\_\_\_

**М.П.**

( підпис )  
( подпись )

**“АТЕМ”**

Форма №3 - гарант

12411, Україна,  
м.Житомир  
с. Березівка  
вул. Ковальська, 8

**ВІДРИВНИЙ ТАЛОН  
ОТРИВНОЙ ТАЛОН**

12411, Україна,  
г.Житомир  
с. Берёзовка  
ул. Ковальская, 8

на технічне обслуговування  
на техническое обслуживание

Найменування виробу  
Наименование изделия \_\_\_\_\_

Заводський номер  
Заводской номер \_\_\_\_\_

Дата виготовлення  
Дата изготовления \_\_\_\_\_

**М.П.**

Продавець  
Продавец \_\_\_\_\_

Дата продажу  
Дата продажи \_\_\_\_\_

**М.П.**

( підпис )  
( подпись )

Виконавець  
Исполнитель \_\_\_\_\_  
(найменування підприємства, організації)

(юридична адреса)

Дата взяття товару на гарантійний облік  
Дата взяття изделия на гарантийный учёт \_\_\_\_\_

Перелік робіт з технічного обслуговування (Перечень работ по техническому обслуживанию)	Дата виконання робіт (Дата проведения работ)	Підпис виконавця (Подпись исполнителя)

Підпис споживача, що підтверджує виконання робіт з технічного обслуговування  
Подпись потребителя, подтверждающего исполнение работ по тех. обслуживанию \_\_\_\_\_ (дата)

**М.П.**

Відриваний талон на технічне обслуговування  
Отрывной талон на техническое обслуживание  
Виконавець  
Исполнитель \_\_\_\_\_

Випучено  
Изъято \_\_\_\_\_

(рік, місяць, число)

(прізвище, ім'я, по батькові відповідальної особи виконавця)

(підпис)

**М.П.**

Виконавець  
Исполнитель \_\_\_\_\_  
(найменування підприємства, організації)

(юридична адреса)

Дата взяття товару на гарантійний облік  
Дата взяття изделия на гарантийный учёт \_\_\_\_\_

Перелік робіт з технічного обслуговування (Перечень работ по техническому обслуживанию)	Дата виконання робіт (Дата проведения работ)	Підпис виконавця (Подпись исполнителя)

Підпис споживача, що підтверджує виконання робіт з технічного обслуговування  
Подпись потребителя, подтверждающего исполнение работ по тех. обслуживанию \_\_\_\_\_ (дата)

**М.П.**

Відриваний талон на технічне обслуговування  
Отрывной талон на техническое обслуживание  
Виконавець  
Исполнитель \_\_\_\_\_

Випучено  
Изъято \_\_\_\_\_

(рік, місяць, число)

(прізвище, ім'я, по батькові відповідальної особи виконавця)

(підпис)

**М.П.**

Виконавець  
Исполнитель \_\_\_\_\_  
(найменування підприємства, організації)

(юридична адреса)

Дата взяття товару на гарантійний облік  
Дата взяття изделия на гарантийный учёт \_\_\_\_\_

Перелік робіт з технічного обслуговування (Перечень работ по техническому обслуживанию)	Дата виконання робіт (Дата проведения работ)	Підпис виконавця (Подпись исполнителя)

Підпис споживача, що підтверджує виконання робіт з технічного обслуговування  
Подпись потребителя, подтверждающего исполнение работ по тех. обслуживанию \_\_\_\_\_ (дата)

**М.П.**

Відриваний талон на технічне обслуговування  
Отрывной талон на техническое обслуживание  
Виконавець  
Исполнитель \_\_\_\_\_

Випучено  
Изъято \_\_\_\_\_

(рік, місяць, число)

(прізвище, ім'я, по батькові відповідальної особи виконавця)

(підпис)

**М.П.**

12411, Україна,  
м.Житомир  
с. Березівка  
вул. Ковальська, 8

**“АТЕМ”**

**ВІДРИВНИЙ ТАЛОН  
ОТРЫВНОЙ ТАЛОН**  
на гарантійний ремонт  
на гарантийный ремонт

Форма №4 - гарант

12411, Украина,  
г.Житомир  
с. Берёзовка  
ул. Ковальская, 8

Найменування виробу  
Наименование изделия \_\_\_\_\_

Заводський номер  
Заводской номер \_\_\_\_\_

Дата виготовлення  
Дата изготовления \_\_\_\_\_

**М.П.**

Продавець  
Продавец \_\_\_\_\_

Дата продажу  
Дата продажи \_\_\_\_\_

**М.П.**

( підпис )  
( подпись )

12411, Україна,  
м.Житомир  
с. Березівка  
вул. Ковальська, 8

**“АТЕМ”**

**ВІДРИВНИЙ ТАЛОН  
ОТРЫВНОЙ ТАЛОН**  
на гарантійний ремонт  
на гарантийный ремонт

Форма №4 - гарант

12411, Украина,  
г.Житомир  
с. Берёзовка  
ул. Ковальская, 8

Найменування виробу  
Наименование изделия \_\_\_\_\_

Заводський номер  
Заводской номер \_\_\_\_\_

Дата виготовлення  
Дата изготовления \_\_\_\_\_

**М.П.**

Продавець  
Продавец \_\_\_\_\_

Дата продажу  
Дата продажи \_\_\_\_\_

**М.П.**

( підпис )  
( подпись )

12411, Україна,  
м.Житомир  
с. Березівка  
вул. Ковальська, 8

**“АТЕМ”**

**ВІДРИВНИЙ ТАЛОН  
ОТРЫВНОЙ ТАЛОН**  
на гарантійний ремонт  
на гарантийный ремонт

Форма №4 - гарант

12411, Украина,  
г.Житомир  
с. Берёзовка  
ул. Ковальская, 8

Найменування виробу  
Наименование изделия \_\_\_\_\_

Заводський номер  
Заводской номер \_\_\_\_\_

Дата виготовлення  
Дата изготовления \_\_\_\_\_

**М.П.**

Продавець  
Продавец \_\_\_\_\_

Дата продажу  
Дата продажи \_\_\_\_\_

**М.П.**

( підпис )  
( подпись )

Виконавець  
Исполнитель \_\_\_\_\_  
(найменування підприємства, організації)

(юридична адреса)

Дата взяття товару на гарантійний облік  
Дата взяття изделия на гарантийный учёт \_\_\_\_\_

Перелік робіт на виконання гарантійного ремонту (Список работ на проведение гарантийного ремонта)	Дата виконання робіт (Дата проведения работ)	Підпис виконавця (Подпись исполнителя)

Підпис споживача, що підтверджує виконання робіт з технічного обслуговування  
Подпись потребителя, подтверждающего исполнение работ по тех. обслуживанию

\_\_\_\_\_ (підпис)  
(подпись)

\_\_\_\_\_ (дата)

**М.П.**

Відривний талон на технічне обслуговування  
Отрывной талон на техническое обслуживание  
Виконавець  
Исполнитель \_\_\_\_\_

Вилучено  
Изъято \_\_\_\_\_

(рік, місяць, число)

(прізвище, ім'я, по батькові відповідальної особи виконавця)

\_\_\_\_\_ (підпис)

**М.П.**

Виконавець  
Исполнитель \_\_\_\_\_  
(найменування підприємства, організації)

(юридична адреса)

Дата взяття товару на гарантійний облік  
Дата взяття изделия на гарантийный учёт \_\_\_\_\_

Перелік робіт на виконання гарантійного ремонту (Список работ на проведение гарантийного ремонта)	Дата виконання робіт (Дата проведения работ)	Підпис виконавця (Подпись исполнителя)

Підпис споживача, що підтверджує виконання робіт з технічного обслуговування  
Подпись потребителя, подтверждающего исполнение работ по тех. обслуживанию

\_\_\_\_\_ (підпис)  
(подпись)

\_\_\_\_\_ (дата)

**М.П.**

Відривний талон на технічне обслуговування  
Отрывной талон на техническое обслуживание  
Виконавець  
Исполнитель \_\_\_\_\_

Вилучено  
Изъято \_\_\_\_\_

(рік, місяць, число)

(прізвище, ім'я, по батькові відповідальної особи виконавця)

\_\_\_\_\_ (підпис)

**М.П.**

Виконавець  
Исполнитель \_\_\_\_\_  
(найменування підприємства, організації)

(юридична адреса)

Дата взяття товару на гарантійний облік  
Дата взяття изделия на гарантийный учёт \_\_\_\_\_

Перелік робіт на виконання гарантійного ремонту (Список работ на проведение гарантийного ремонта)	Дата виконання робіт (Дата проведения работ)	Підпис виконавця (Подпись исполнителя)

Підпис споживача, що підтверджує виконання робіт з технічного обслуговування  
Подпись потребителя, подтверждающего исполнение работ по тех. обслуживанию

\_\_\_\_\_ (підпис)  
(подпись)

\_\_\_\_\_ (дата)

**М.П.**

Відривний талон на технічне обслуговування  
Отрывной талон на техническое обслуживание  
Виконавець  
Исполнитель \_\_\_\_\_

Вилучено  
Изъято \_\_\_\_\_

(рік, місяць, число)

(прізвище, ім'я, по батькові відповідальної особи виконавця)

\_\_\_\_\_ (підпис)

**М.П.**



# “АТЕМ”

12411, Україна, м.Житомир  
с. Березівка  
вул. Ковальська, 8

12411, Украина, г.Житомир  
с. Берёзовка  
ул. Ковальская, 8

## ВІДРИВНИЙ ТАЛОН ОТРЫВНОЙ ТАЛОН

на введення в експлуатацію  
на ввод в эксплуатацию

Найменування виробу \_\_\_\_\_  
Наименование изделия \_\_\_\_\_

Заводський номер \_\_\_\_\_ Дата виготовлення \_\_\_\_\_  
Заводской номер \_\_\_\_\_ Дата изготовления \_\_\_\_\_

М.П.

Ким проведена установка виробу \_\_\_\_\_  
Кем произведена установка изделия \_\_\_\_\_

Ким проведене регулювання та наладка виробу \_\_\_\_\_  
Кем произведена регулировка и наладка изделия \_\_\_\_\_

\_\_\_\_\_  
( прізвище, ім'я відповідальної особи виробника (продавця)  
( Ф.И.О. ответственного лица изготовителя (продавца)

М.П.



Дата пуску газу \_\_\_\_\_  
Дата пуска газа \_\_\_\_\_

Ким проведений пуск газу та інструктаж з використання виробу \_\_\_\_\_  
Кем произведён пуск газа и инструктаж по использованию изделия \_\_\_\_\_

\_\_\_\_\_  
( прізвище, ім'я, по батькові відповідальної особи, штамп газового господарства )  
( Ф.И.О. ответственного лица, штамп газового хозяйства )

Інструктаж прослухав. Правила використання виробу засвоєні. \_\_\_\_\_  
Інструктаж прослушал. Правила использования изделия освоены. \_\_\_\_\_

Прізвище власника \_\_\_\_\_  
Фамилия владельца \_\_\_\_\_ ( підпис ) ( подпись )

\_\_\_\_\_  
( прізвище, ім'я, по батькові відповідальної особи виконавця ) ( підпис )  
( подпись )

М.П.

Підпис споживача, що підтверджує виконання робіт з введення в експлуатацію \_\_\_\_\_ ( підпис ) \_\_\_\_\_ ( дата )  
в експлуатацію ( подпись )  
Подпись потребителя, подтверждающего выполнение работ по вводу в эксплуатацию \_\_\_\_\_  
выполнение работ по вводу в эксплуатацию

Відривний талон на технічне обслуговування  
Отрывной талон на техническое обслуживание

Виконавець \_\_\_\_\_  
Исполнитель \_\_\_\_\_

Вилучено \_\_\_\_\_  
Изъято \_\_\_\_\_ ( рік, місяць, число ) ( год, месяц, число )

\_\_\_\_\_  
( прізвище, ім'я, по батькові відповідальної особи виконавця ) ( підпис )  
( Ф.И.О. ответственного лица исполнителя )

М.П.



**Юридические адреса предприятий:**

**ООО Совместное украинско-немецкое предприятие «АТЕМ-ФРАНК»**  
Украина, Житомирская обл., с. Березовка, ул. Ковальская, 8  
тел./факс: (0412) 41-88-60; 49-06-23

**ООО «Житомиртепломаш»**  
Украина, Житомирская обл., с. Березовка, ул. Ковальская, 8  
тел./факс: (0412) 41-88-60; 49-06-23

**Адреса производственных мощностей:**

**ООО Совместное украинско-немецкое предприятие «АТЕМ-ФРАНК»**  
Украина, г. Житомир, ул.Бялика,6  
тел./факс: (0412) 25-94-06; 25-87-82; 25-74-27  
Украина, Житомирская обл., с. Березовка, ул. Ковальская, 8  
тел./факс: (0412) 41-88-60; 49-06-23

**ООО «Житомиртепломаш»**  
Украина, Житомирская обл., с. Березовка, ул. Ковальская, 8  
тел./факс: (0412) 41-88-60; 49-06-23

---

**Юридичні адреси підприємств:**

**ТОВ Спільне українсько-німецьке підприємство  
«АТЕМ-ФРАНК»**  
Україна, Житомирська обл., с. Березівка, вул. Ковальська, 8  
тел./факс: (0412) 41-88-60; 49-06-23

**ТОВ «Житомиртепломаш»**  
Україна, Житомирська обл., с. Березівка, вул. Ковальська, 8  
тел./факс: (0412) 41-88-60; 49-06-23

**Адреси виробничих потужностей:**

**ТОВ Спільне українсько-німецьке підприємство  
«АТЕМ-ФРАНК»**  
Україна, м. Житомир, вул.Бялика,6  
тел./факс: (0412) 25-94-06; 25-87-82; 25-74-27  
Україна, Житомирська обл., с. Березівка, вул. Ковальська, 8; тел./факс: (0412) 41-88-60; 49-06-23

**ТОВ «Житомиртепломаш»**  
Україна, Житомирська обл., с. Березівка, вул. Ковальська, 8; тел./факс: (0412) 41-88-60; 49-06-23