

R701F

Кран шаровый со встроенным фильтром

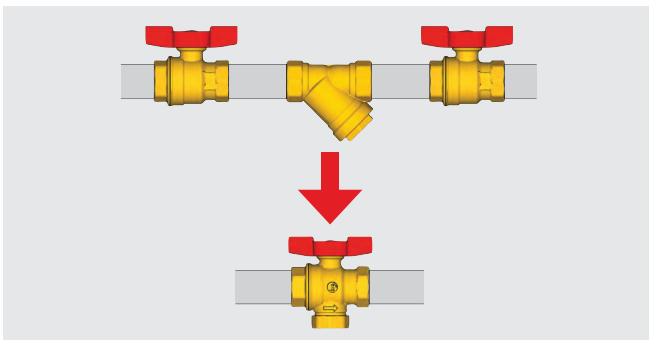


Шаровой кран полнопроходной со встроенным фильтром для контроля и обслуживания в системах отопления, вентиляции и кондиционирования. Шаровой кран R701F является идеальным решением для гидравлических систем, требующих установки фильтра и запорных клапанов в ограниченном пространстве (например, для подключения теплосчётчиков, циркуляционных насосов, для обвязки котлов или на входах теплового насоса.)

Артикул	Подсоединения
R701FY004	3/4" F (G, ISO 228) x 3/4" F (G, ISO 228)

➤ Преимущества и основные характеристики

- **Существенная экономия пространства.** поскольку три гидравлических компонента (1 фильтр и 2 запорных клапана) объединены в одном клапане.
- **Лёгкость очистки.** Для очистки фильтра необходимо только закрыть шаровой кран, ослабить колпачок и снять фильтр, чтобы очистить его.
- **Колпачок со встроенным уплотнительным кольцом.** Крышка имеет специальный корпус для уплотнительного кольца, предотвращающий его выпадение во время чистки и обслуживания.
- **Минимальная вероятность ошибки.** Фильтр имеет две пластиковые канавки, которые после очистки и технического обслуживания направляют его в клапан только в одном направлении.



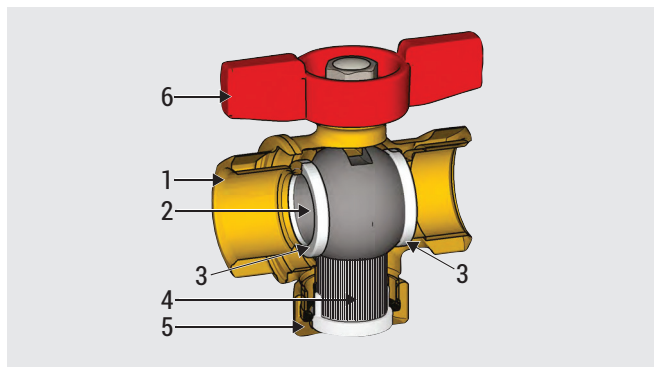
➤ Технические характеристики

- Применяется в системах отопления и водоснабжения.
- Полный проход.
- Шток с двойным уплотнительным кольцом.
- Фильтр из нержавеющей стали (500 мкм).

➤ Материалы

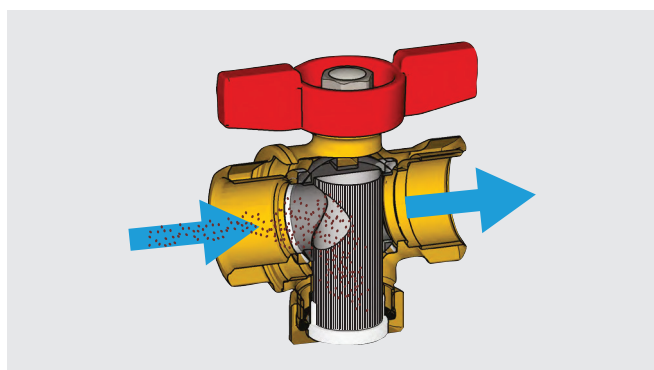
- Корпус: латунь CW617N-UNI EN 12165.
- Шток: из латуни CW617N-UNI EN 12165, с антифрикционными прокладками внутри и снаружи и двойной герметичной прокладкой.
- Прокладки: PTFE с низким коэффициентом трения.
- Ручка: ручка-бабочка из окрашенного алюминия.
- Гайка: стальная с антикоррозионным покрытием с гарантийной печатью и голограммой.
- Прокладки других компонентов: EPDM
- Сфера: латунь CW617N-UNI EN 12165.
- Фильтр: нержавеющая сталь AISI 304
- Картридж регулирующего клапана (PICV):
 - Картридж PSU/POM/PPS
 - Диафрагма: EPDM
 - Внутренние металлические компоненты: нержавеющая сталь
 - Кольцевое уплотнение: EPDM
 - Стопор: PPS

Компоненты

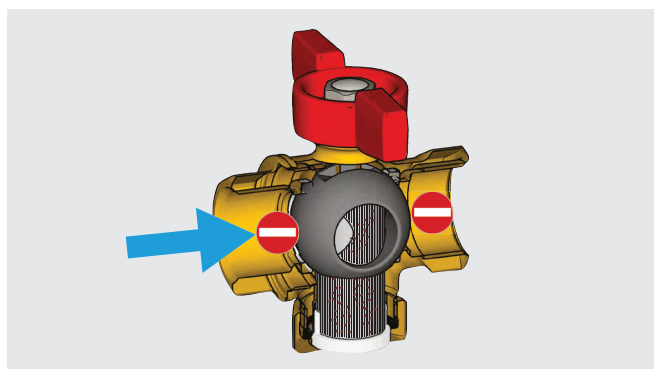


- | | |
|---|---------------|
| 1 | Корпус |
| 2 | Шар |
| 3 | Прокладка |
| 4 | Фильтр |
| 5 | Колпачок |
| 6 | Ручка-бабочка |

Принцип работы

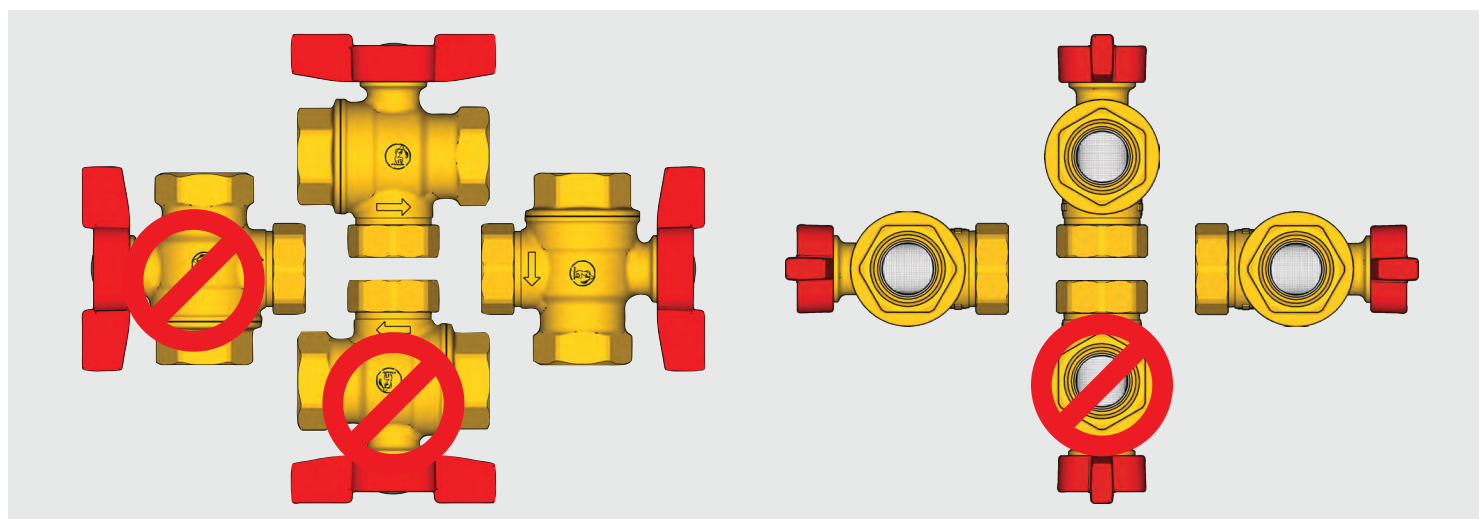


Когда кран открыт, теплоноситель проходит через фильтр, затем он замедляется, чтобы обеспечить отделение твердых частиц. Примеси фильтруются при прохождении через металлическую сетку и попадают на дно колпачка. Специальная структура корпуса крана позволяет эксплуатировать всю поверхность фильтра, увеличивая время работы крана без очистки фильтра.



Когда клапан закрыт, теплоноситель не может проходить через фильтр, так как он изолирован от остальной части гидравлического контура. В этом положении можно ослабить нижний колпачок и вытащить фильтр, чтобы промыть его чистой водой и восстановить поверхность фильтрации.

Установка



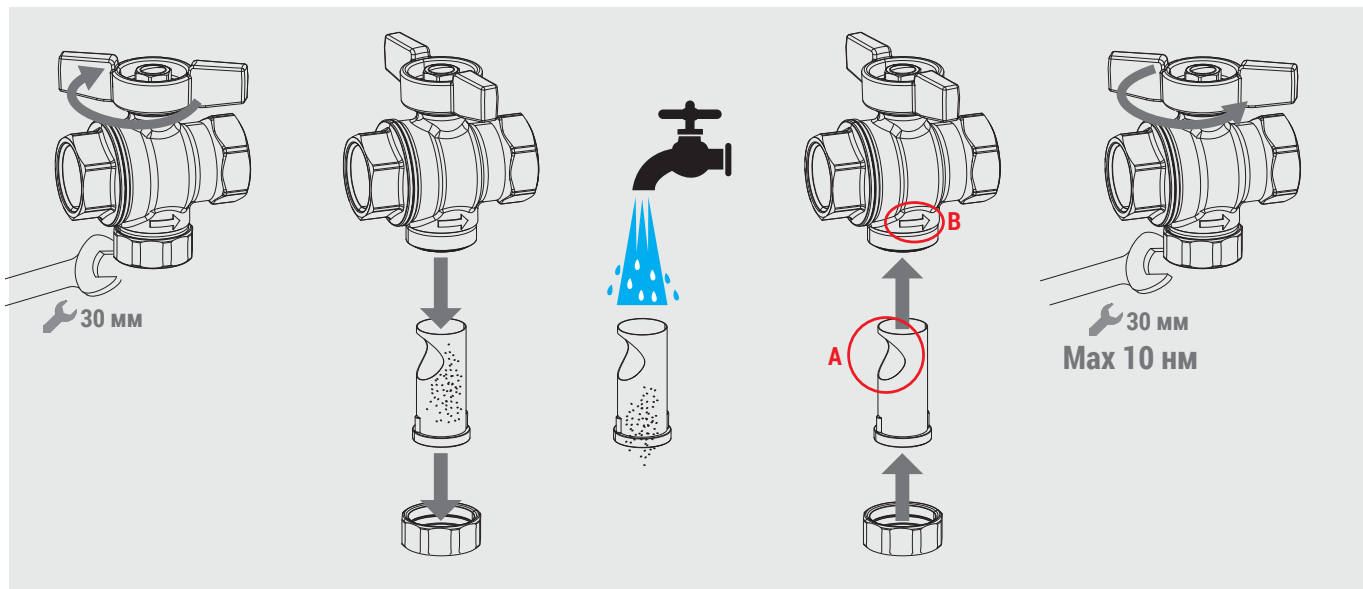
⚠ Внимание. Перед установкой фильтра рекомендуется проверить условия работы системы, такие как давление и температура, чтобы убедиться, что они установлены в рабочем диапазоне. Доступ к фильтру должен быть свободным от препятствий в целях технического обслуживания.

Эксплуатация

Мы рекомендуем чистить фильтр не реже одного раза в год, для того чтобы предотвратить необратимые загрязнения фильтрующей поверхности, и, как следствие, снижение скорости потока в системе.

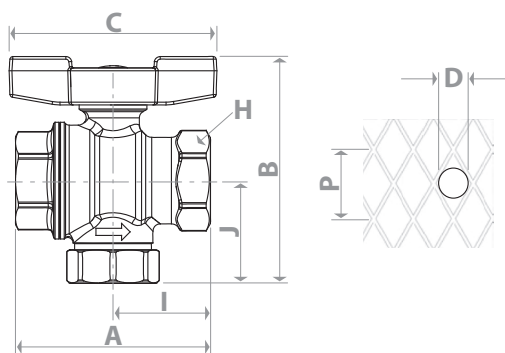
Для очистки металлической сетки выполните следующие действия:

- Закройте шаровый кран.
- Ослабьте восьмиугольный колпачок с помощью гаечного ключа 30 мм.
- Снимите фильтр и промойте его под проточной водой с помощью пластиковой щетки. Убедитесь, что фильтрующая поверхность полностью восстановлена (замените фильтр в случае необратимых загрязнений или разрывов).
- Установите фильтр в клапан, убедившись, что отверстие фильтра (см. «А») указывает в направлении, противоположном потоку, показанному стрелкой на корпусе клапана (см. «В»).
- Затяните восьмиугольный колпачок (не более 10 нм) и откройте кран.

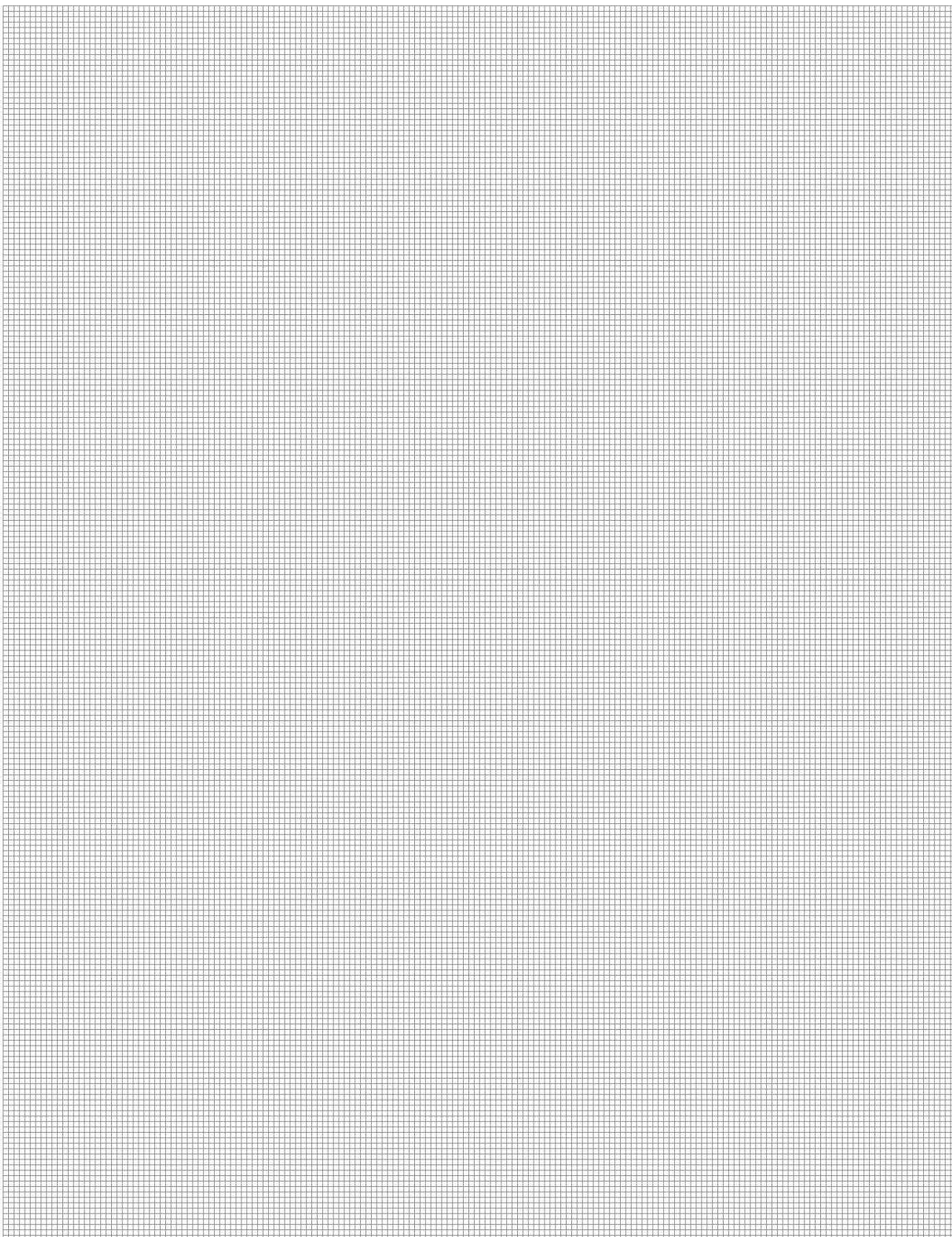


⚠ Внимание. После запуска системы мы рекомендуем очистить фильтр один раз после недели использования, чтобы удалить любые загрязнения, которые могут появиться после монтажа (металлическая стружка, уплотнительные элементы.)

Размеры



Артикул	DN	A, мм	I, мм	B, мм	J, мм	C, мм	H, мм	P, мм Шаг отверстия	D, мкм Диаметр отверстия	N, мм Количество отверстий на см²	Kv
R701FY004	19	69	34.5	79	36	73	32	1	500	70	3.9



Дополнительная информация

Для получения дополнительной информации посетите сайт <http://ua.giacomini.com> или свяжитесь с отделом технической поддержки: +38 044 232 4808 support.ukraine@giacomini.com
Данная брошюра носит информационный характер. Giacomini S.p.A оставляет за собой право модифицировать упомянутые в брошюре изделия в технических или коммерческих целях без предварительного уведомления. Информация, предоставленная в данной брошюре не освобождает пользователя от строгого соблюдения существующих правил и норм качественного исполнения работ. Giacomini S.p.A. Via per Alzo, 39 - 28017 San Maurizio d'Opaglio (NO) Италия