

НАЗНАЧЕНИЕ ИЗДЕЛИЯ

Термостатические краны относятся к регулирующей арматуре. Терморегулирующие краны устанавливаются на входе теплоносителя в прибор отопления и позволяют регулировать температуру воздуха в помещении путем изменения или полного перекрытия расхода теплоносителя через прибор отопления.

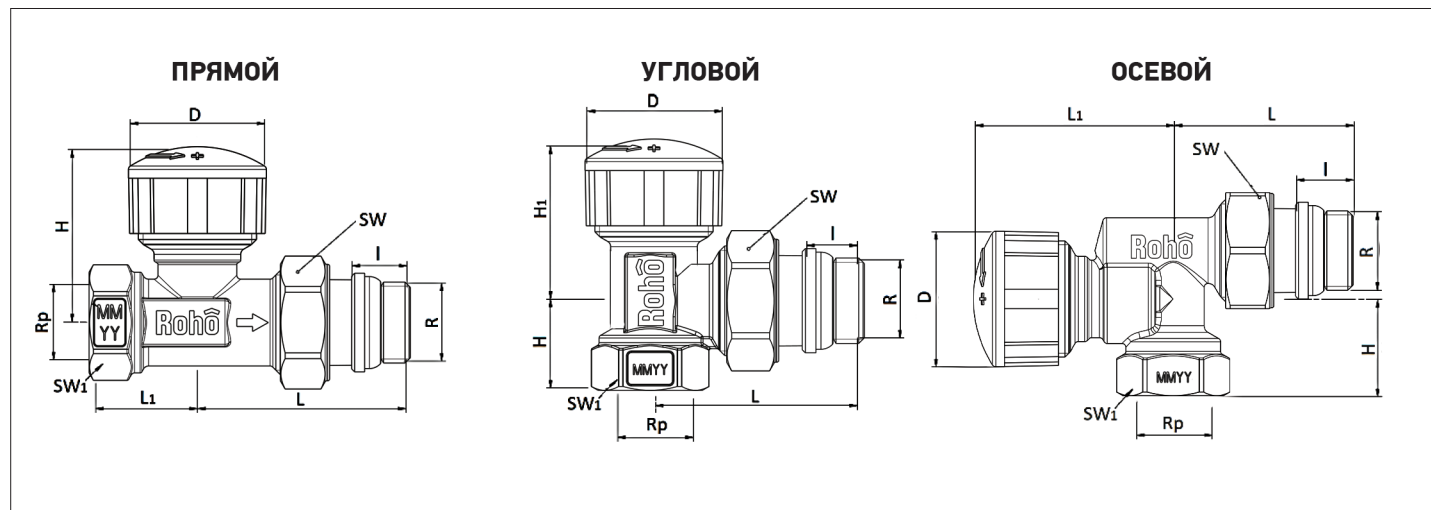
ru

ТЕХНИЧЕСКИЕ ХАРАКТЕРИСТИКИ

Клапаны нормально открытые, закрываются под воздействием термоголовки. Клапан оснащен сальниковым блоком, имеющим надежное кольцевое уплотнение штока клапана. Уплотнение штока может заменяться без слива системы отопления. В качестве термостатического элемента на клапан можно установить термоголовку R4010-3015. Терморегулирующие клапаны поставляются в комплекте с защитным колпачком, который может служить для временного ручного регулирования и отключения радиатора в процессе монтажа и наладки системы отопления. Присоединительный патрубок имеет наружную коническую трубную резьбу с насечкой для исключения смещения уплотнительного материала в процессе монтажа клапана.

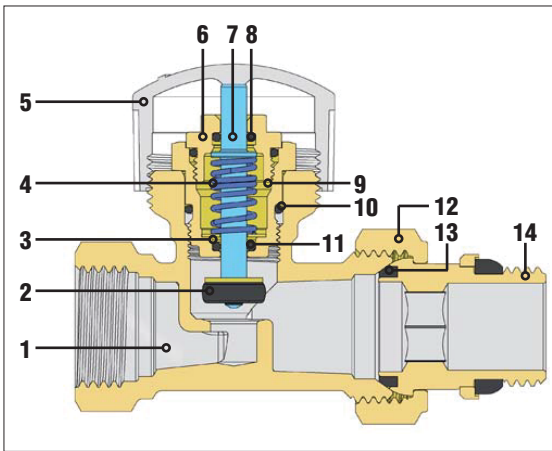
Наименование	Значение	Примечание	
Номинальный диаметр DN, мм	15		
Исполнение	Прямой, угловой, осевой		
Комплектация	С защитным колпачком		
Номинальное давление PN, бар	10		
Пробное давление Pпр, бар	15		
Максимальная рабочая температура теплоносителя Tmax, °C	100		
Максимально допустимый перепад давлений на клапане, преодолеваемый термоголовкой ΔPmax, бар	1		
Размер присоединительной резьбы, дюймы	1/2"	EN 10226-1 (ISO 7/1) UNI ISO 228/1	
Условная пропускная способность Kvs, (м3/ч)	Прямой	1,25	"Без термоголовки"
	Угловой	1,45	
	Осевой	1,75	
Тип и размер резьбы под термоголовку, мм	M30x1,5		
Момент затяжки накидной гайки (не более), Нм	25		
Момент затяжки корпуса клапана на трубе (не более), Нм	25		
Момент поворота регулирующей рукоятки клапана (не более), Нм	2		
Изгибающий момент для корпуса клапана (не более), Нм	120	UNI EN 215: 2007	
Температура окружающей среды, °C	От -20 до +50		
Средний срок службы, лет	10		

ГАБАРИТНЫЕ РАЗМЕРЫ



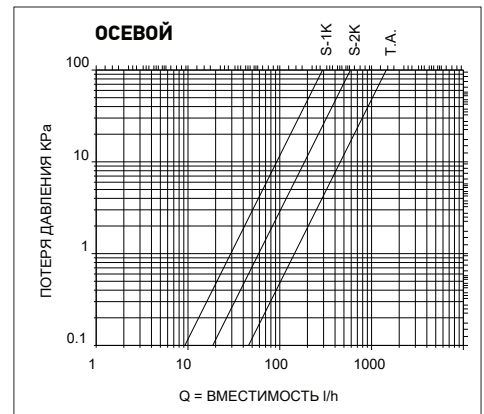
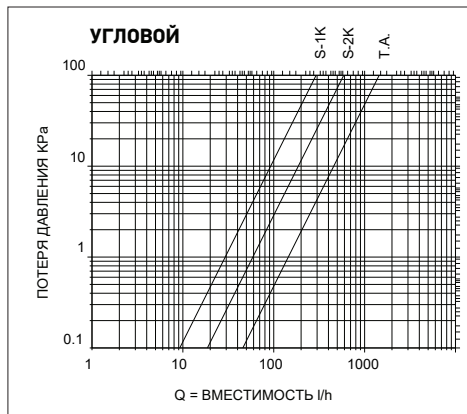
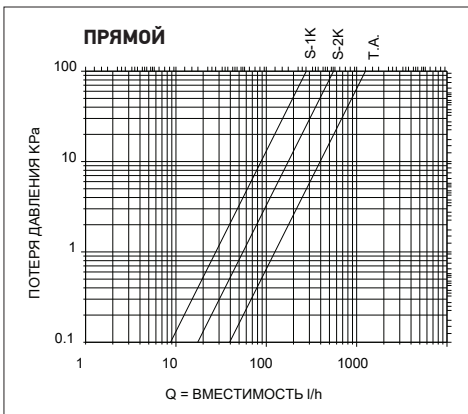
Артикул	Исполнение	Наличие антипротечки	Размер резьбы, дюймы		Размер, мм							
			R	Rp	L	L1	H	H1	D	I	SW	SW1
R5150-050	Угловой	Есть	1/2"	1/2"	54	-	23	39	35	13,2	30	26
R5151-050		Нет										
R5160-050	Прямой	Есть	1/2"	1/2"	54	27	45	35	13,2	30	26	
R5161-050		Нет										
R5170-050	Осевой	Есть	1/2"	1/2"	47	52	25	35	13,2	30	26	
R5171-050		Нет										

КОНСТРУКЦИЯ



№	Наименование детали	Материал	Примечание
1	Корпус	Латунь никелированная CW 617 N	UNI EN 12165-98
2	Затвор	EPDM	
3	Уплотнительное кольцо штока	PTFE	UNI EN 12164-98
4	Возвратная пружина	Сталь нержавеющей AISI 302	
5	Регулировочная рукоятка колпачок	ABS	Ral 9010
6	Корпус сальника	Латунь CW 614 N	
7	Шток	Сталь нержавеющей AISI 304	
8	Сальниковое уплотнение	EPDM	
9	Уплотнительное кольцо корпуса сальника	EPDM	
10	Уплотнительное кольцо клапанной вставки	EPDM	
11	Клапанная вставка	Латунь CW 614 N	UNI EN 12164-98
12	Накидная гайка	Латунь никелированная CW 617 N	UNI EN 12165-98
13	Уплотнительное кольцо присоединительного патрубка	PTFE	
14	Резьбовой присоединительный ниппель	Латунь никелированная CW 617 N	UNI EN 12165-98

ДИАГРАММА



УКАЗАНИЯ ПО ЭКСПЛУАТАЦИИ И ТЕХНИЧЕСКОМУ ОБСЛУЖИВАНИЮ

Монтаж термостатических клапанов в трубопроводной системе должен выполняться квалифицированными специалистами; Термостатические клапаны Roho должны эксплуатироваться при давлении и температуре, изложенных в настоящем паспорте;

⚠ Внимание! При оснащении терморегулятора термоголовкой Roho, ось штока клапана и термоголовки должны быть в горизонтальном положении. В связи с этим, прямой клапан обычно применяется при боковом подключении отопительного прибора к разводящим трубопроводам, угловой – при подключении со стороны стены, а осевой клапан используется в горизонтальных системах отопления при прокладке трубопроводов под радиатором или в полу.

ИНСТРУКЦИЯ ПО УСТАНОВКЕ ТЕРМОСТАТИЧЕСКОЙ ГОЛОВКИ

В период монтажа и наладки системы отопления защитный колпачок может использоваться для временного регулирования температуры, для этого следует:

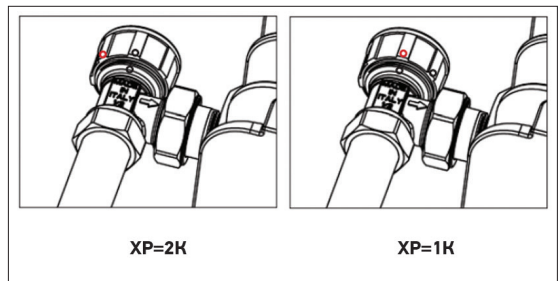
1. Полностью закрыть клапан вращением колпачка по часовой стрелке до упора;
2. Для открытия клапана, при котором положение его штока соответствует Xp=1K, повернуть колпачок против часовой стрелки на один шаг выступов на его корпусе;
3. Для закрытия клапана, при котором положение его штока соответствует Xp=2K, повернуть колпачок против часовой стрелки на два шага выступов.



ОТКРУТИТЕ ПЛАСТИКОВЫЙ ЗАЩИТНЫЙ КОЛПАЧОК

ОТРЕГУЛИРУЙТЕ ТЕРМОСТАТИЧЕСКУЮ ГОЛОВКУ НА ПОЗИЦИЮ 5

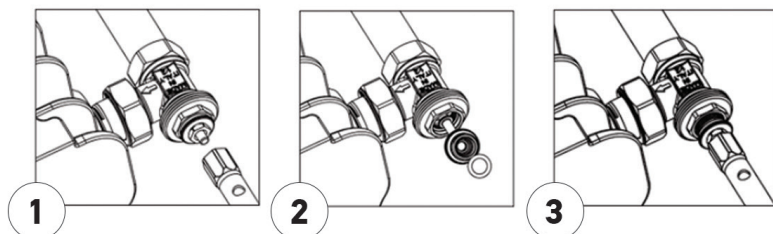
ПРИКРУТИТЕ ТЕРМОСТАТИЧЕСКУЮ ГОЛОВКУ НА КРАН



Xp=2K

Xp=1K

ИНСТРУКЦИЯ ПО РЕМОНТУ



- Замена уплотнительного кольца без слива трубопровода
1. Открутите гайку с помощью торцевого ключа на 10 мм.
 2. Снимите уплотнительное кольцо и замените его.
 3. Закрутите гайку с помощью торцевого ключа 10 мм

Made in Italy,

IVR S.p.A., Via Brughiera III, 1 - Loc. Piano Rosa 28010
Boca (NO) - ITALY
www.roho-group.com.ua