

НАЗНАЧЕНИЕ ИЗДЕЛИЯ

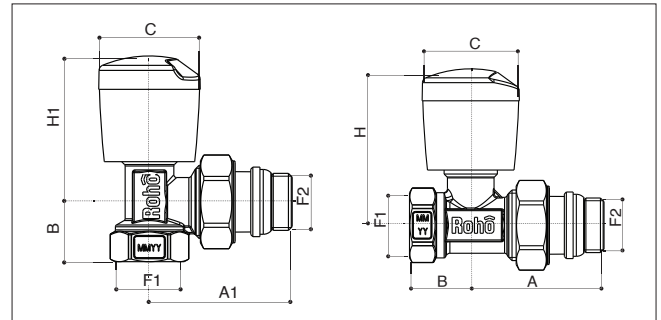
Кран регулирующий ручной является запорно-регулирующей арматурой. Предназначен для плавного регулирования расхода пользователем теплоносителя в отопительных системах и, при необходимости, отключения радиатора от системы. Регулирующие ручные вентили устанавливаются на входе теплоносителя в прибор отопления. Позволяют регулировать температуру в помещении путем изменения или полного перекрытия расхода теплоносителя через прибор отопления.

ru

ТЕХНИЧЕСКИЕ ХАРАКТЕРИСТИКИ

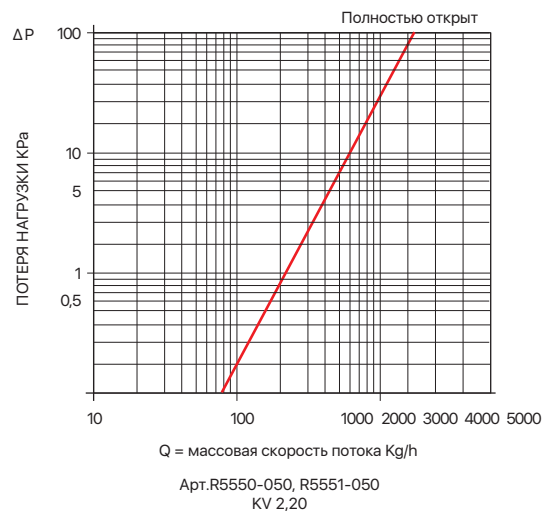
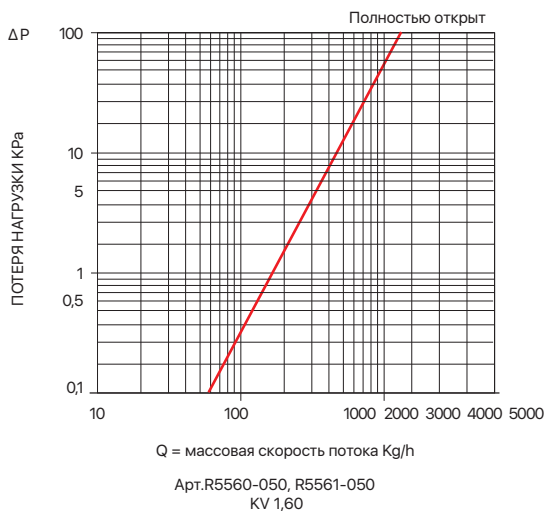
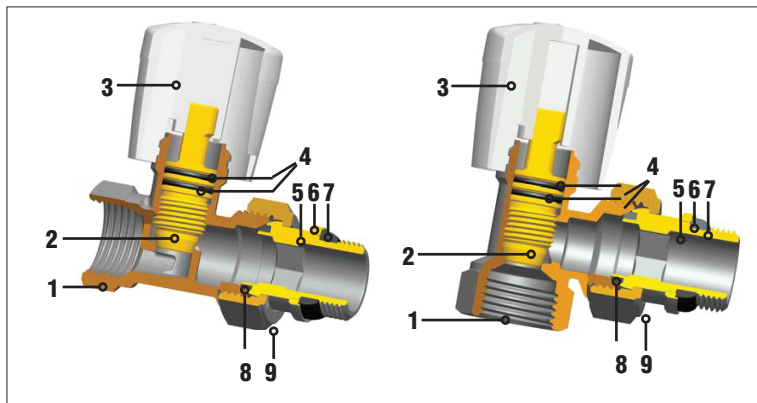
№	Наименование детали	Материал	Примечание
1	Корпус	CW617N	UNI EN 12165/98
2	Шток	Латунь CW614N	UNI EN 12164/98
3	Ручка	ABS пластик	Ral 9010
4	Уплотнительные кольца	EPDM	
5	Ниппель	Латунь CW617N	UNI EN 12165/98
6	Фиксатор	Латунь CW614N	
7	Уплотнение антипротечка	EPDM	
8	Уплотнение разборного соединения	PTFE	
9	Гайки	Латунь CW617N	Латунь

ГАБАРИТНЫЕ РАЗМЕРЫ



Артикул	Исполнение	A	B	H	C
R5550-050	угловой	51	21,5	52	37
R5551-050					
R5560-050	прямой	49,5	23	59	37
R5561-050					

КОНСТРУКЦИЯ



Made in Italy,

IVR S.p.A., Via Brughiera III, 1 - Loc. Piano Rosa 28010 Boca (NO) - ITALY

www.roho-group.com.ua