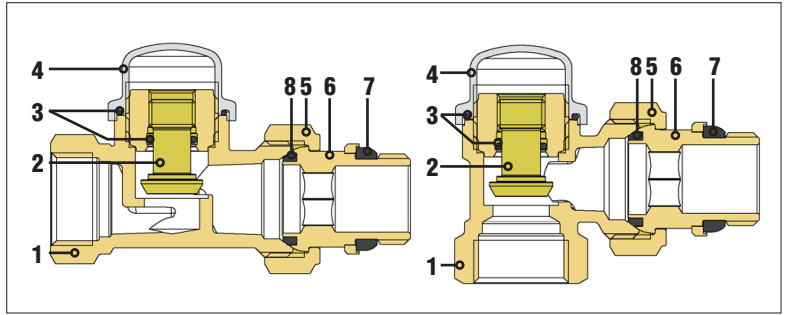


НАЗНАЧЕНИЕ ИЗДЕЛИЯ

Кран радиаторный отсекающий, соединение с патрубком антипротечки или стандартная резьба. Кран радиаторный отсекающий является запорной арматурой. Предназначен для первичной балансировки системы отопления и, при необходимости – отключения радиатора от системы. Вентиль, как правило, применяется в системах отопления, однако также может использоваться на трубопроводах систем питьевого и хозяйственного назначения, горячего водоснабжения, на технологических трубопроводах. Благодаря разъемному соединению радиатор легко может быть демонтирован (после перекрытия вентилем на подающем и обратном трубопроводах) для проведения профилактических и ремонтных работ. В качестве теплоносителя может использоваться вода или незамерзающие жидкости, предназначенные для использования в системах отопления

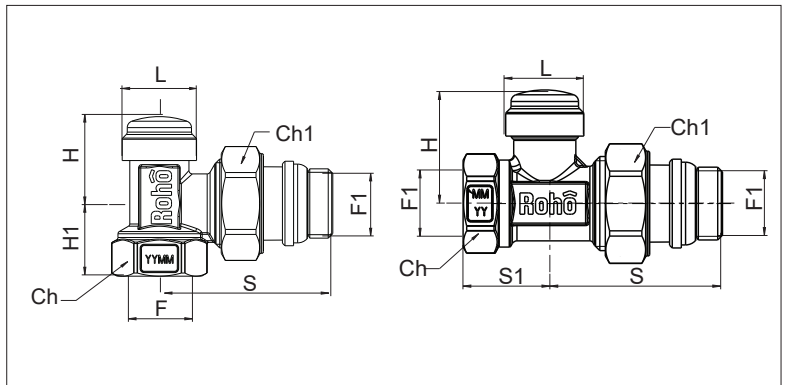
КОНСТРУКЦИЯ

№	Наименование детали	Материал
1	Корпус	Латунь марки CW617N, покрытие никель
2	Шток	Латунь марки CW614N
3	Уплотнительное кольцо o-ring	EPDM
4	Защитная крышка	ABS white
5	Накидная гайка	Латунь марки CW617N
6	Патрубок полусгона	Латунь марки CW617N
7	Уплотнение патрубка Антипротечка	EPDM
8	Уплотнение накидной гайки	Фторопласт P.T.F.E



ТЕХНИЧЕСКИЕ ХАРАКТЕРИСТИКИ

Наименование	Значение
Номинальный диаметр DN, мм	15
Размер присоединительной резьбы, дюймы	1/2"
Исполнение	Прямой, угловой
Номинальное давление PN, бар	10
Пробное давление, бар	15
Максимальная рабочая температура теплоносителя Tmax, °C	100
Допустимая концентрация гликоля, %	50
Момент затяжки штуцера в радиатор (не более), Нм	10
Момент затяжки накидной гайки (не более), Нм	40
Температура окружающей среды, °C	От -20 до +50
Средний срок службы, лет	10



ГАБАРИТНЫЕ РАЗМЕРЫ

Артикул	Исполнение	Наличие антипротечки	Размер резьбы, дюймы		Размер, мм					
			F	F1	S	H	H1	L	Ch	Ch1
R5250-050	Угловой	Нет	1/2"	1/2"	53	29	23	26	26	30
R5251-050		Есть								
			F	F1	S	H	H1	L	Ch	Ch1
R5260-050	Прямой	Нет	1/2"	1/2"	54	28	35	26	26	30
R5261-050		Есть								

