

ПРИЗНАЧЕННЯ ВИРОБУ

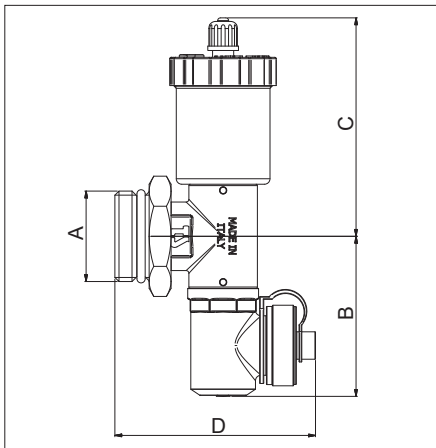
Зливна група призначена для зливу/заліву рідини і видалення повітря з колекторної системи опалення.

ua

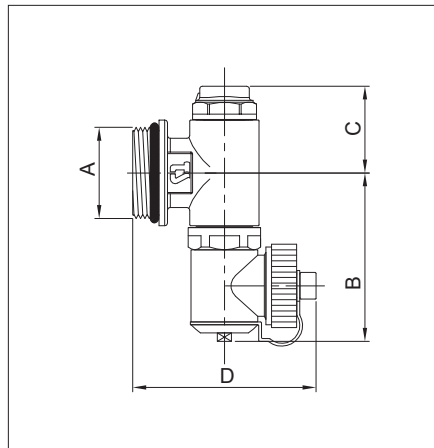
НОМЕНКЛАТУРА

Артикул	Найменування	Розмір
R610-100	Кінцева зливна група з повітрявідвідником	1"
R611-100	Кінцева зливна група з ручним краном	1"
R612-100	Проміжна зливна група з повітрявідвідником	1"

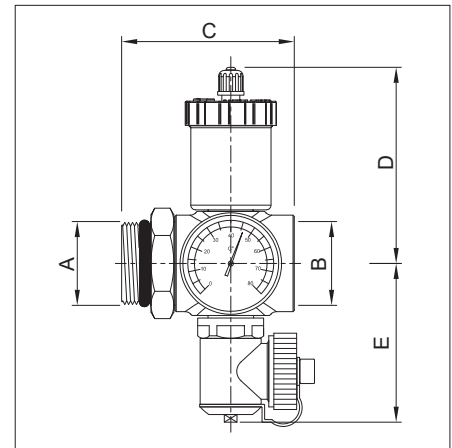
ГАБАРИТНІ РОЗМІРИ



Арт.	A	B	C	D
R610-100	1"	58	82	73



Арт.	A	B	C	D
R611-100	1"	60	33	61



Арт.	A	B	C	D	E
R612-100	1"	1"	68	81	60