

### ИНСТРУКЦИЯ ПО ЭКСПЛУАТАЦИИ

#### Транспортировка и хранение

При транспортировке, хранении и эксплуатации не допускаются удары и другие действия, приводящие к механическим повреждениям шкафа и его защитного покрытия.

#### Назначение

Шкафы распределительные торговой марки KOER предназначены для монтажа в них распределительных коллекторов для систем отопления, водоснабжения, насосно-смесительных узлов, малых тепловых пунктов и станций квартирного учета тепла и расхода воды. Шкаф распределительный наружный предназначен для наружного монтажа. Шкаф распределительный внутренний (встраиваемый) предназначен для скрытого монтажа в стенную нишу.

#### Описание

Лицевые поверхности окрашены порошковой эмалью по фосфатной подготовке. Краска - белая, глянец (150мм), RAL 9016. Не окрашенные детали шкафов выполнены из оцинкованной стали. В боковых стенах корпуса выполнена перфорация, сегменты которой удаляются в месте, удобном для пропуски присоединительных трубопроводов. Выдвижная рама встраиваемых шкафов позволяет регулировать глубину. Диапазон регулировки - 190 мм. Регулировка шкафа по высоте до 680 мм осуществляется с помощью выдвижных ножек. Ножки имеют отверстия для крепления шкафа к полу. Откидная дверца имеет замок, закрывающий шкаф от несанкционированного доступа. Внутри шкафа установлены передвижные монтажные рейки, к которым крепится оборудование.

Комплектация: шкаф - 1 шт, паспорт - 1 шт, коробка упаковочная - 1 шт.

#### Условия монтажа и эксплуатации

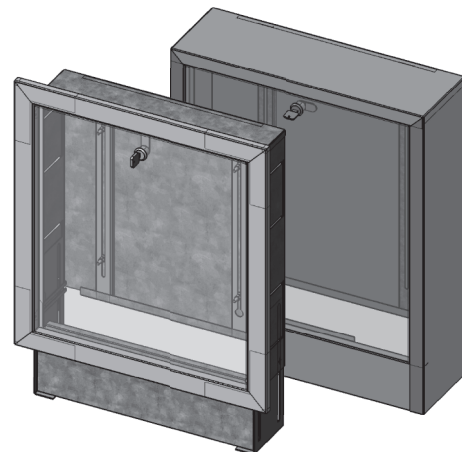
Монтаж встраиваемых шкафов производится в заранее подготовленную нишу стены или перегородки. Монтаж шкафа осуществляется путем его крепления к полу с помощью отверстий в выдвижных ножках. В боковых стенках шкафа выполнена перфорация, сегменты которой удаляются в необходимом месте для подсоединения трубопроводов к коллекторам систем отопления и водоснабжения. Дополнительно шкаф может крепиться к стене или перегородке через отверстия в верхней части тыльной стенки шкафа. Крепление коллекторов и смесительных узлов в шкафу производится к монтажным рейкам, которые могут раздвигаться на требуемую ширину. Коллекторные шкафы представляют собой тонкостенные коробчатые конструкции, поэтому их следует оберегать от механических воздействий. Шкафы не допускается использовать в качестве элемента, нагружаемого несущими или отделочными конструкциями.

#### Гарантийные обязательства

- Изготовитель гарантирует соответствие изделия требованиям безопасности, при условии соблюдения потребителем правил использования, транспортировки, хранения, монтажа и эксплуатации.
- Гарантия распространяется на все дефекты, возникшие по вине завода-изготовителя.
- Гарантия не распространяется на дефекты, возникшие в случаях:
  - нарушения паспортных режимов хранения, монтажа, испытания, эксплуатации и обслуживания изделия;
  - неадекватной транспортировки и погрузо-разгрузочных работ;
  - наличия следов воздействия веществ, агрессивных к материалам изделия;
  - наличия повреждений, вызванных пожаром, стихией, форс-мажорными обстоятельствами;
  - повреждений, вызванных неправильными действиями потребителя;
  - наличия следов постороннего вмешательства в конструкцию изделия.
- Производитель оставляет за собой право внесения изменений в конструкцию, улучшающие качество изделия при сохранении основных эксплуатационных характеристик.
- Гарантийный срок - 1 год со дня продажи.

#### Условия гарантийного обслуживания

- Претензии к качеству товара могут быть предъявлены в течение гарантийного срока.
- Неисправные изделия в течение гарантийного срока ремонтируются или обмениваются на новые бесплатно. Решение о замене или ремонте изделия принимает сервисный центр. Замененное изделие или его части, полученные в результате ремонта, переходят в собственность сервисного центра.
- Затраты, связанные с демонтажом, монтажом и транспортировкой неисправного изделия в период гарантийного срока Покупателю не возмещаются.
- В случае необоснованности претензии, затраты на диагностику и экспертизу изделия оплачиваются Покупателем.
- Изделия принимаются в гарантийный ремонт (а также при возврате) полностью укомплектованными.



Габариты (Ш×В×Г), мм	Шкаф коллекторный наружный	Артикул KOER	Подвод труб	Макс. кол-во выходных отверстий коллектора****	Макс. кол-во выходных отверстий коллектора со смесительным узлом	Материал/ Толщина корпуса, мм	Масса, кг	Объем брутто, м³	Габариты упаковочной коробки
480×580×150мм		KR.8021	Только снизу	6	2	Корпус - Черн./0,5 Рейки - Цинк /1,0 Дверь - Черн./0,5	3,90	0,042	480×590×160
580×580×150мм		KR.8021		8	4		4,50	0,050	580×590×160
710×580×150мм		KR.8021		12	6		5,20	0,062	710×590×160
780×580×150мм		KR.8021		8	8		5,60	0,068	780×590×160
930×580×150мм		KR.8021		10	10		6,50	0,081	930×590×160
1150×580×150мм		KR.8021		12	12		7,70	0,100	1150×590×160
1300***×580×150мм		KR.8021		12	12		8,70	0,113	1300×590×160
***Два замка / **** При межосевом расстоянии выходных отверстий 50мм									

Габариты (Ш×В×Г), мм	Шкаф коллекторный внутренний	Артикул KOER	Подвод труб	Макс. кол-во выходных отверстий коллектора****	Макс. кол-во выходных отверстий коллектора со смесительным узлом	Материал/ Толщина корпуса, мм	Масса, кг	Объем брутто, м³	Габариты упаковочной коробки
480×580*×110мм**		KR.8022	С боковых сторон и снизу	7	2	Корпус - Цинк / 0,7 Панель - Цинк / 0,7 Кронштейн - Цинк / 1,5 Рейки - Цинк /1,0 Дверь - Черн./0,5 Рамка - Черн./0,5	4,30	0,033	480×590×120
580×580*×110мм**		KR.8022		10	4		4,80	0,040	580×590×120
710×580*×110мм**		KR.8022		12	6		5,50	0,049	710×590×120
780×580*×110мм**		KR.8022		8	8		6,00	0,054	780×590×120
930×580*×110мм**		KR.8022		10	10		6,80	0,065	930×590×120
1150×580*×110мм**		KR.8022		12	12		8,00	0,080	1150×590×120
1300***×580*×110мм**		KR.8022		12	12		8,90	0,090	1300×590×120
*Регулируется высота до 680мм / **Регулируется глубина до 190мм / ***Два замка / **** При межосевом расстоянии выходных отверстий 50мм									

Габариты (Ш×В×Г), мм	Шкаф коллекторный наружный	Артикул KOER	Подвод труб	Макс. кол-во выходных отверстий коллектора****	Макс. кол-во выходных отверстий коллектора со смесительным узлом	Материал/ Толщина корпуса, мм	Масса, кг	Объем брутто, м³	Габариты упаковочной коробки
480×580×120мм		KR.8023	Только снизу	6	2	Корпус - Черн./0,5 Рейки - Цинк /1,0 Дверь - Черн./0,5	3,80	0,033	480×590×130
580×580×120мм		KR.8023		8	4		4,30	0,040	580×590×130
710×580×120мм		KR.8023		12	6		5,00	0,049	710×590×130
780×580×120мм		KR.8023		8	8		5,50	0,054	780×590×130
930×580×120мм		KR.8023		10	10		6,20	0,065	930×590×130
1150×580×120мм		KR.8023		12	12		7,50	0,080	1150×590×130
1300***×580×120мм		KR.8023		12	12		8,30	0,090	1300×590×130
***Два замка / **** При межосевом расстоянии выходных отверстий 50мм									