



# FAST EVO ONT B 11 NG UA

4332003

ПОСІБНИК З ЕКСПЛУАТАЦІЇ  
ПОСІБНИК З УСТАНОВКИ ТА ТЕХНІЧНОГО ОБСЛУГОВУВАННЯ

ПРОТОЧНИЙ ГАЗОВИЙ ВОДОНАГРІВАЧ

## Посібник з експлуатації

Загальні попередження.....	3
Правила безпеки .....	4
Панель керування.....	5
Установка батарейок .....	5
Заміна батарейок.....	5
Процедура запалювання .....	5
Налаштування потужності пристрою і температури води.....	5
Процедура вимикання.....	6
Умови блокування колонки.....	6
Захист від замерзання.....	6
Перехід на інший тип газу .....	6
Технічне обслуговування.....	6

<b>ПОСІБНИК З УСТАНОВКИ ТА ТЕХНІЧНОГО ОБСЛУГОВУВАННЯ (Тільки для кваліфікованого техніка) .....</b>	<b>7</b>
---	----------

Ми хочемо подякувати Вам за зроблений Вами вибір – придбання водонагрівача нашого виробництва. Ми переконані, що надали Вам технічно досконалу продукцію.

Даний посібник містить вказівки та рекомендації щодо монтажу, правильної експлуатації і технічного обслуговування водонагрівача. Уважно вивчіть посібник і зберігайте його в доступному місці. Наші Авторизовані Сервісні Центри завжди до Ваших послуг. З найкращими побажаннями, компанія «ARISTON GROUP».

### ГАРАНТІЯ

Гарантія на дане встаткування набуває чинності з моменту першого пуску, про що в гарантійному талоні обов'язково робиться відповідна позначка.

Перший пуск має здійснюватися спеціалізованою організацією відповідно до вимог гарантійного талона та інструкцій виробника.

**ДАНИЙ ПОСІБНИК З ЕКСПЛУАТАЦІЇ Є НЕВІД'ЄМНОЮ ЧАСТИНОЮ КОМПЛЕКТУ ПОСТАВКИ ВОДОНАГРІВАЧА. КОРИСТУВАЧ ПОВИНЕН ЗБЕРІГАТИ ЙОГО В ДОСТУПНОМУ МІСЦІ ПОБЛИЗУ ВОДОНАГРІВАЧА В ТОМУ ЧИСЛІ У РАЗІ ПЕРЕДАЧІ ВОДОНАГРІВАЧА ІНШОМУ ВЛАСНИКОВІ АБО КОРИСТУВАЧЕВІ ТА/АБО ПРИ ВСТАНОВЛЕННІ ВОДОНАГРІВАЧА В ІНШОМУ МІСЦІ.**



**УВАЖНО ОЗНАЙОМТЕСЯ ІЗ ВКАЗІВКАМИ ТА ПОПЕРЕДЖЕННЯМИ, ЩО МІСТЯТЬСЯ В ПОСІБНИКУ З ЕКСПЛУАТАЦІЇ, ОСКІЛКИ В НИХ НАВОДЯТЬСЯ ВАЖЛИВІ ПРАВИЛА З ТЕХНІКИ БЕЗПЕКИ ПРИ МОНТАЖІ, ЕКСПЛУАТАЦІЇ ТА ТЕХНІЧНОМУ ОБСЛУГОВУВАННІ ВИРОБУ. ДАНИЙ ВОДОНАГРІВАЧ ПРИЗНАЧЕНИЙ ДЛЯ ПРИГОТУВАННЯ ГАРЯЧОЇ ВОДИ ДЛЯ ГОСПОДАРСЬКО-ПОБУТОВИХ ПОТРЕБ.**

Водонагрівач слід підключити до гарячого водопостачання (ГВП), які мають відповідати технічним характеристикам водонагрівача.

Суворо забороняється використовувати водонагрівач у цілях, не зазначених у даній інструкції.

Виробник не несе відповідальності за пошкодження, що є наслідком неналежної експлуатації водонагрівача або недотримання вимог даного посібника.

Монтаж, технічне обслуговування та інші роботи з водонагрівачем мають проводитися в повній відповідності з вимогами нормативних документів та інструкцій виробника.

У разі несправності та/або порушення нормальної роботи відключіть водонагрівач, закрийте газовий кран і викличте кваліфікованого фахівця. Забороняється виконувати ремонт водонагрівача самостійно. Всі ремонтні роботи мають проводити кваліфіковані фахівці, тільки з використанням оригінальних запасних частин. ПРИ НЕДОТРИМАННІ ВИМОГ ДАНОЇ ІНСТРУКЦІЇ СУТТЕВО ЗНИЖУЄТЬСЯ БЕЗПЕЧНІСТЬ ЕКСПЛУАТАЦІЇ Водонагрівача Й АНУЛЮЮТЬСЯ ГАРАНТІЙНІ ЗОБОВ'ЯЗАННЯ ВИРОБНИКА.

При проведенні технічного обслуговування або будь-яких робіт у безпосередній близькості від повітроводів, димоходів або їх приналежностей слід відключити водонагрівач і закрити газовий кран.

Після завершення всіх робіт перевірте ефективність функціонування повітроводів і димоходів.

У випадку тривалої перерви в експлуатації водонагрівача необхідно:

- повернути ручку в вимкнена положення, щоб вимкнути пристрій
- закрити клапани подачі води і газу
- вийняти батарейки
- злити воду з пристрою, якщо очікуються низькі температури, щоб запобігти пошкодженням в результаті намерзання.

При остаточному відключенні водонагрівача доручіть цю операцію кваліфікованому фахівцеві.

Перед очищенням зовнішніх частин, вимкнути пристрій і вийняти батарейки.

Чищення слід проводити за допомогою тканини, змоченої в мильній воді. Не використовуйте агресивні мийні засоби, інсектициди або інші токсичні речовини. Не використовуйте і не зберігайте легкозаймисті речовини в приміщенні, де встановлено водонагрівач.

**УВАГА!!**

**Вода з температурою вище 50° може призвести до серйозних опіків.**

**Завжди перевіряти температуру води перед використанням.**



**ВАЖЛИВО!**

**Якщо місці встановлення пристрою жорстка вода (> 200 мг/л), необхідно встановити пом'якшувач води, щоб зменшити накопичення накипу в теплообміннику. Гарантія не поширюється на пошкодження в результаті накипу.**



**УВАГА!!**

**Пристрій можна вмикати тільки в тому випадку, якщо в теплообміннику є вода.**



## Правила безпеки

Перелік умовних позначок:

Недотримання цього попередження може призвести до нещасних випадків, у деяких ситуаціях навіть смертельних.  
Недотримання цього попередження може призвести до пошкоджень майна, у деяких ситуаціях навіть серйозних, і завдати шкоди хатнім тваринам і рослинам.



### **Не виконуйте жодних дій, для яких потрібно відкрити агрегат.**

Удар струмом – компоненти під напругою  
Небезпека опіків і порізів – гарячі компоненти і гострі виступи та краї.



### **Не виконуйте жодних дій, для яких потрібно демонтувати агрегат.**

Удар струмом – компоненти під напругою.  
Затоплення – витікання води з від'єднаних труб.



Вибух, пожежа або отруєння газом у разі його витікання з пошкодженого газопроводу.



### **Обережно поводьтеся із проводом електроживлення.**

Удар струмом – оголені проводи під напругою.



### **Не залишайте сторонні предмети на агрегаті.**

Нещасні випадки – падіння предметів через вібрації агрегату.



Пошкодження агрегату або розташованих внизу предметів через падіння предметів від вібрації агрегату.



### **Не залазьте на агрегат.**

Небезпека падіння з агрегату.

Пошкодження агрегату або розташованих внизу предметів через падіння агрегату від від'єднання кріплень.



### **Не піднімайтеся на стільці, табуретки, драбини або нестабільні пристосування для чищення агрегату.**

Падіння або защемлення (розкладні драбини).



### **Виконуйте чищення агрегату тільки після його відключення, повернувши зовнішній роз'єднувач у положення OFF (ВИМКН.).**

Удар струмом – компоненти під напругою.



### **Для чищення агрегату не використовуйте розчинники, агресивні мийні засоби або інсектициди.**

Пошкодження пластмасових або пофарбованих деталей.



### **Не використовуйте агрегат в цілях, відмінних від його використання для нормальних побутових потреб.**

Пошкодження агрегату через його перевантаження.



Пошкодження предметів через неправильне поводження.

### **Не допускайте до використання агрегату дітей або недосвідчених осіб.**

Пошкодження агрегату через його неправильне використання.



### **У разі появи запаху горілого або диму з агрегату відключіть електроживлення, перекрийте основний газовий кран, відкрийте вікна і викличте техніка.**

Опіки, отруєння токсичними газами.



### **У разі появи запаху газу перекрийте основний газовий кран, відкрийте вікна і викличте техніка.**

бух, пожежа або отруєння токсичними газами.



Виріб не призначений для експлуатації особами (включаючи дітей) з обмеженими фізичними, сенсорними або розумовими здатностями, а також тими, хто не має досвіду або знань, якщо тільки експлуатація виробу такими особами не проводиться під наглядом осіб, відповідальних за їхню безпеку, або після їхнього навчання правилам користування виробом.



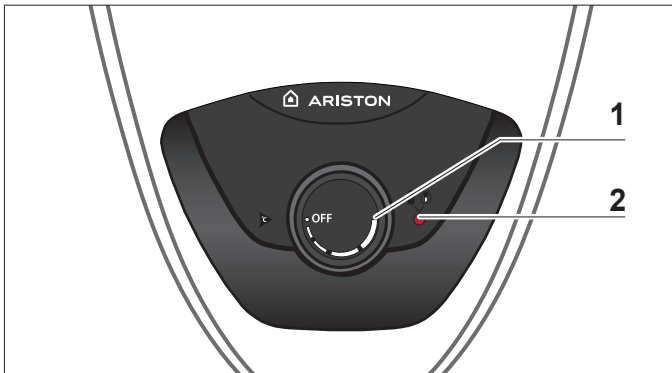
Не дозволяйте дітям грати з машиною.

**УВАГА!**

**Монтаж, уведення в експлуатацію, регулювання і технічне обслуговування має виконувати кваліфікований фахівець згідно з чинними нормами і правилами. Неправильний монтаж водонагрівача може призвести до травмування людей і тварин і викликати пошкодження майна. За неправильний монтаж водонагрівача виготовлювач відповідальності не несе. ПРИ ВСТАНОВЛЕННІ ВОДОНАГРІВАЧА ВСЕРЕДИНІ ПРИМІЩЕННЯ ПЕРЕКОНАЙТЕСЯ, ЩО ДОТРИМАНО ВСІХ УМОВ, ПОВ'ЯЗАНИХ ІЗ НАДХОДЖЕННЯМ ПОВІТРЯ В ПРИМІЩЕННЯ І ЙОГО ВЕНТИЛЯЦІЄЮ, ПРИПИСАНИХ ЧИННИМ ЗАКОНОДАВСТВОМ.**



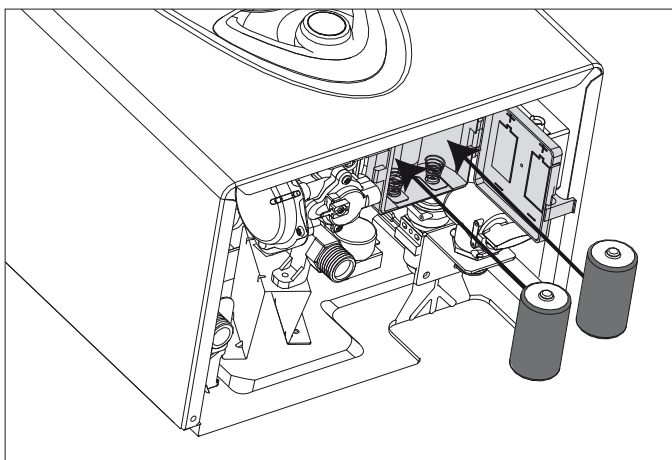
**ПАНЕЛЬ КЕРУВАННЯ**



- 1 - Вимикач і ручка вибору температури ГВП (гарячого водопостачання)
- 2 - Червоний індикатор:
  - сигнал помилки
  - замінити батарейки

**Установка батарейок**

- зняти кришку відсіку батарейок знизу пристрою
- Вставити 2 батарейки (1,5 В LR20) у відповідні відсіки, дотримуючись полярності, вказаної на пристрої.



**УВАГА!!**

**Використані батарейки не можна викидати в довкілля  
Використані батарейки не можна утилізувати.**



**Заміна батарейок**

- відкрити кришку відсіку батарейок знизу пристрою
- вийняти батарейки і замінити на нові, дотримуючись полярності, вказаної на пристрої.

**Процедура запалювання**

- Впевнитись, що кран на трубі подачі холодної води відкритий
  - Впевнитись, що кран подачі газу відкритий
  - Впевнитись, що є батарейки (1.5 В LR20) і що вони правильно встановлені.
  - Повернути ручку в положення між мінімальним і максимальним.
- Пристрій готовий до роботи



Якщо відкрити кран, пристрій автоматично почне працювати.

**ЗАУВАЖЕННЯ:** Якщо пристрій не працює, перевірте, чи відкриті крани холодної води і газу.

Перевірте, чи подається на пристрій електричне живлення.

Впевнитись, що акумулятори вставлені.

Якщо закрити кран, пристрій автоматично вимкнеться.

**УВАГА!!**

**Вода з температурою вище 50° може призвести до серйозних опіків.**

**Завжди перевіряти температуру води перед використанням.**



**Налаштування потужності пристрою і температури води**

Ручка дозволяє налаштувати температуру води і потужність:

- Повернути за годинниковою стрілкою для збільшення температури і потужності
- Повернути проти годинникової стрілки для зменшення потужності і температури.



### Процедура вимикання

Повернути ручку в положення ВИМКНЕНО щоб вимкнути пристрій.



Щоб повністю вимкнути пристрій, вимкнути і перекрити клапан подачі газу.

### Умови блокування колонки

Пристрій захищений від збоїв за допомогою внутрішніх перевірок, які виконує електронна печатна плата, яка при необхідності зупиняє роботу пристрою.

У випадку вимикання, горить червоний індикатор – див. таблицю нижче.

Щоб відновити систему, вимкніть і ввімкніть систему .

### Таблиця кодів несправностей

червоний індикатор	Опис	Необхідні перевірки
Горить	Сіли батарейки	Замінити батарейки
Одне мигання	Вимкнути пристрій - повернути ручку в положення ВИКЛ, закрити клапан подачі газу, вийняти батарейки. Звернутись до кваліфікованого техніка.	
Два мигання		
Три мигання		
Чотири мигання		
П'ять мигань		

**Якщо пристрій не запускається знову або постійно зупиняється після того як ви виконали відповідні перевірки, переведіть ручку в положення ВИКЛ, закрийте клапан подачі газу, вийміть батарейки і зверніться до кваліфікованого техніка.**

**ПОКИ НЕСПРАВНІСТЬ НЕ БУДЕ УСУНЕНА, НЕ ВМИКАЙТЕ ПРИСТРІЙ ЗНОВУ.**

### УВАГА!!

**НЕ МОДИФІКУЙТЕ І НЕ ВМИКАЙТЕ ДАТЧИК ПАЛИВНОГО ГАЗУ. ЦЕ МОЖЕ ВПЛИНУТИ НА ПРАВИЛЬНІСТЬ РОБОТИ ПРИСТРОЮ.**

**ПРИ ПОГАНІЙ ТЯЗІ ПРОДУКТИ ЗГОРЯННЯ МОЖУТЬ ПОВЕРТАТИСЬ В ПРИМІЩЕННЯ, ДЕ ВСТАНОВЛЕНИЙ ПРИСТРІЙ.**

**НЕБЕЗПЕКА ОТРУЄННЯ ЧАДНИМ ГАЗОМ.**



### Тимчасове блокування через аномальне димовидалення

Цей захисний пристрій блокує водонагрівальну колонку у разі несправності в системі димовидалення. Блокування агрегату є тимчасовим.

Після закінчення 12 хвилин водонагрівальна колонка перейде в режим вмикання. Якщо несправність системи димовидалення було усунуто, колонка переходить у робочий режим, у протилежному випадку вона знову блокується .

### УВАГА!!

У випадку несправності або якщо потрібні повторні втручання в пристрій:

- вимкнути пристрій
- закрити клапан газу,
- вийняти батарейки,
- звернутись у Службу технічної підтримки або до кваліфікованого техніка, щоб відремонтувати несправність димоходу, зразу як буда знайдена причина несправності.

**При виконанні робіт по обслуговуванню пристрою, використовувати тільки оригінальні запасні частини і ретельно дотримуватись відповідних інструкцій.**

### Захист від замерзання

Якщо пристрій буде встановлений в місці, де труби можуть замерзнути, рекомендується злити з них воду.

Діяти, як описано нижче:

- Перемкнути ручку в положення ВИКЛ щоб вимкнути обладнання.
- Вийняти батарейки
- Перекрити вхід подачі холодної води
- Відкрити крани ГВП поки з пристроєм і труб не буде повністю злита уся вода.

Щоб знову залити воду в пристрій, відкрити вхід подачі холодної води і крани ГВП, поки вода не почне рівномірно текти з усіх кранів.

### ЗМІНА ТИПУ ВИКОРИСТОВУВАНОВОГО ГАЗУ

**ЗМІНА ТИПУ ГАЗУ з природного газу (G20) для пропану Газ або нафпаки, заборонено.**

### Технічне обслуговування

Обов'язково здійснювати щорічне технічне обслуговування водонагрівача, яке має здійснювати кваліфікований персонал.

## ПОСІБНИК З УСТАНОВКИ ТА ТЕХНІЧНОГО ОБСЛУГОВУВАННЯ (ТІЛЬКИ ДЛЯ КВАЛІФІКОВАНОГО ТЕХНІКА)

<b>Рекомендації з монтажу</b> .....	8
Рекомендації з монтажу.....	8
Правила безпеки .....	9
<b>Опис водонагрівача</b> .....	12
Загальний вигляд.....	12
Гідравлічна схема .....	12
Розміри.....	13
Мінімальні відстані .....	13
<b>Встановлення</b> .....	14
Перед встановленням .....	14
Місце встановлення .....	14
Підключення до газопроводу .....	14
Гідравлічні з'єднання.....	15
Підключення водонагрівача.....	15
Приєднання димоходу .....	15
Електрична схема.....	16
<b>Пуск в експлуатацію</b> .....	17
Початкові процедури .....	17
Електроживлення.....	17
Заповнення гідравлічного контуру.....	17
Подача газу.....	17
Перше вмикання.....	17
Перевірка параметрів газу.....	18
Перевірка тиску на вході.....	18
Перевірити максимальний і мінімальний тиск .....	18
Перевірка потужності повільного запалювання .....	18
Зведена таблиця параметрів за типами газу .....	19
Перехід на інший тип газу.....	19
<b>Захисні функції</b> .....	20
Таблиця кодів несправностей.....	20
<b>Технічне обслуговування</b> .....	21
Доступ до внутрішніх елементів.....	21
Загальні рекомендації.....	21
Перевірка роботи.....	21
Процедури зливу.....	22
Навчання користувача.....	22
Символи на заводській таблиці.....	22
<b>Технічна інформація</b> .....	23



## ЗАГАЛЬНІ ПОЛОЖЕННЯ

**ВСТАНОВЛЕННЯ І ПЕРШИЙ ПУСК ВОДОНАГРІВАЧА ДОЗВОЛЯЄТЬСЯ ВИКОНУВАТИ ТІЛЬКИ КВАЛІФІКОВАНОМУ ФАХІВЦЕВІ ВІДПОВІДНО ДО ЧИННИХ НОРМ І ПРАВИЛ ТА ІНШИХ ВИМОГ МІСЦЕВИХ ДЕРЖАВНИХ ОРГАНІВ ВЛАДИ Й ОРГАНІВ ОХОРОНИ ЗДОРОВ'Я. ПІСЛЯ МОНТАЖУ ВОДОНАГРІВАЧА ОСОБА, ЯКА ЗДІЙСНЮВАЛА ВСТАНОВЛЕННЯ, ЗОБОВ'ЯЗАНА ПЕРЕКОНАТИСЯ, ЩО ВЛАСНИК ОДЕРЖАВ ГАРАНТІЙНИЙ ТАЛОН І ПОСІБНИК З ЕКСПЛУАТАЦІЇ, А ТАКОЖ УСЮ НЕОБХІДНУ ІНФОРМАЦІЮ ЩОДО ПОВОДЖЕННЯ З ВОДОНАГРІВАЧЕМ І ПРИСТРОЯМИ ЗАХИСТУ І БЕЗПЕКИ.**



### Рекомендації з монтажу

Водонагрівач слід підключити до гарячого водопостачання (ГВП), які мають відповідати технічним характеристикам водонагрівача. Суворо забороняється використовувати водонагрівач у цілях, не зазначених у даній інструкції.

Виробник не несе відповідальності за пошкодження, що є наслідком неналежної експлуатації водонагрівача або недотримання вимог даного посібника.

Водонагрівач поставляється в картонному впакуванні. Після зняття впакування переконайтеся у відсутності пошкоджень і перевірте комплектність. Про порушення сповістіть постачальника даного встаткування.

Не дозволяйте дітям грати з пакувальним матеріалом (скріпки, пластикові пакети, пінополістирол тощо) – це небезпечно.

### ГАРАНТІЯ

ГАРАНТІЯ НА ДАНЕ ВСТАТКУВАННЯ НАБУВАЄ ЧИННОСТІ З МОМЕНТУ ПЕРШОГО ПУСКУ, ПРО ЩО В ГАРАНТІЙНОМУ ТАЛОНІ ОБОВ'ЯЗКОВО РОБИТЬСЯ ВІДПОВІДНА ПОЗНАЧКА.

ПЕРШИЙ ПУСК МАЄ ЗДІЙСНЮВАТИСЯ СПЕЦІАЛІЗОВАНОЮ ОРГАНІЗАЦІЄЮ ВІДПОВІДНО ДО ВИМОГ ГАРАНТІЙНОГО ТАЛОНА ТА ІНСТРУКЦІЙ ВИРОБНИКА.

**У разі несправності та/або порушення нормальної роботи відключіть водонагрівач, закрийте газовий кран і викличте кваліфікованого фахівця. ЗАБОРОНЯЄТЬСЯ ВИКОНУВАТИ РЕМОНТ Водонагрівача САМОСТІЙНО. Зверніться до кваліфікованого фахівця.**

Перш ніж виконувати технічне обслуговування або ремонт водонагрівача, переконайтеся, що перекритий кран подачі газу і вийміть батарейки.

Забороняється виконувати ремонт водонагрівача самостійно. Всі ремонтні роботи мають проводити кваліфіковані фахівці, тільки з використанням оригінальних запасних частин. ПРИ НЕДОТРИМАННІ ВИМОГ ДАНОЇ ІНСТРУКЦІЇ СУТТЕВО ЗНИЖУЄТЬСЯ БЕЗПЕЧІСТЬ ЕКСПЛУАТАЦІЇ ВОДОНАГРІВАЧА Й АНУЛЮЮТЬСЯ ГАРАНТІЙНІ ЗОБОВ'ЯЗАННЯ ВИРОБНИКА.

При проведенні технічного обслуговування або будь-яких робіт у безпосередній близькості від повітроводів, димоходів або їхніх приналежностей слід вимкнути водонагрівач (вийняти батарейки) і перекрийте газовий кран.

Після завершення робіт запросіть кваліфікованого фахівця для перевірки ефективності функціонування димоходів і повітроводів та іншого встаткування.

ВИМКНУТИ пристрій і вийняти батарейки перед тим, як очищувати зовнішні частини пристрою.

Чищення слід проводити за допомогою тканини, змоченої в мильній воді. Не використовуйте агресивні мийні засоби, інсектициди або інші токсичні речовини. Не використовуйте і не зберігайте легкозаймисті речовини в приміщенні, де встановлено водонагрівач

### УВАГА!!

**Вода з температурою вище 50° може призвести до серйозних опіків.**

**Завжди перевіряти температуру води перед використанням.**



### УВАГА!!

**НЕ МОДИФІКУЙТЕ І НЕ ВИМИКАЙТЕ ДАТЧИК ПАЛИВНОГО ГАЗУ. ЦЕ МОЖЕ ВПЛИНУТИ НА ПРАВИЛЬНІСТЬ РОБОТИ ПРИСТРОЮ.**

**ПРИ ПОГАНІЙ ТЯЗІ ПРОДУКТИ ЗГОРЯННЯ МОЖУТЬ ПОВЕРТАТИСЬ В ПРИМІЩЕННЯ, ДЕ ВСТАНОВЛЕНИЙ ПРИСТРІЙ. НЕБЕЗПЕКА ОТРУЄННЯ ЧАДНИМ ГАЗОМ.**



### УВАГА!!

**Пристрій можна вмикати тільки в тому випадку, якщо в теплообміннику є вода.**





## ■ ЗАГАЛЬНІ ПОЛОЖЕННЯ

### Правила безпеки

Перелік умовних позначок:

Недотримання цього попередження може призвести до нещасних випадків, у деяких ситуаціях навіть смертельних.



Недотримання цього попередження може призвести до пошкоджень майна, у деяких ситуаціях навіть серйозних, і завдати шкоди хатнім тваринам і рослинам.



**Агрегат слід кріпити на міцну стіну** не піддану вібраціям.



**При свердлінні стіни не пошкодьте існуючу електропроводку або труби.**

Удар струмом при контакті із проводами під напругою



Вибух, пожежа або отруєння газом у разі його витікання з пошкодженого газопроводу.



Пошкодження існуючих систем.

Затоплення – витікання води з пошкоджених труб.

**Для електропроводки використовуйте проводи належного перетину.**

Займання через перегрів при проході струму проводами меншого перетину.



**Охороніть труби та електричні проводи, щоб уникнути їх пошкодження.**

Удар струмом при контакті із проводами під напругою.



Вибух, пожежа або отруєння газом у разі його витікання з пошкодженого газопроводу. Затоплення – витікання води з пошкоджених труб.



**Перевірте, щоб приміщення, де встановлюються агрегат і пристрої, з якими він з'єднується, відповідало чинним нормативам.**

Удар струмом при контакті з неправильно встановленими проводами під напругою.



Вибух, пожежа або отруєння токсичними газами через неправильно встановлену вентиляцію або димохід.



Пошкодження агрегату через неправильні умови його експлуатації.

**Використовуйте придатні інструменти або ручні прилади (особливо необхідно перевірити, щоб інструмент не був пошкоджений, щоб його рукоятка була цілою і міцно прикріпленою), правильно використовуйте інструменти, уникайте їхнього падіння, прибирайте інструменти на місце після їхнього використання.**

Нещасні випадки від осколків або шматків, що відлітають, вдихання пилу, удари, порізи, уколи, подряпини.



Пошкодження агрегату або розташованих поруч предметів осколками, що відлітають, ударами, порізами.



**Використовуйте придатні електричні інструменти (особливо необхідно перевірити, щоб провід електроживлення і штепсельна вилка не були пошкоджені, і щоб деталі, які мають обертальний або поступальний рух, були міцно прикріплені), правильно використовуйте інструмент, не загороджуйте проходи проводами електроживлення, бережіть інструмент від падіння, після використання від'єднайте від електричної розетки і приберіть на місце.**

Нещасні випадки від осколків або шматків, що відлітають, вдихання пилу, ударів, порізів, уколів, подряпин, шуму, вібрацій.



Пошкодження агрегату або розташованих поруч предметів осколками, що відлітають, ударами, порізами.



**Перевірте, щоб переносні драбини були міцно встановлені на підлогу, щоб вони були розраховані на відповідне навантаження, щоб сходинки не були пошкоджені й не були слизькими, щоб ніхто не зрушив драбину з людиною на ній, щоб хто-небудь страхував унизу.**

Падіння або защемлення (розкладні драбини).



**Перевірте, щоб багаторушні драбини були міцно встановлені, щоб вони були розраховані на відповідне навантаження, сходинки не були пошкоджені й не були слизькими; драбину має бути оснащено поруччям уздовж підйому і захисним бар'єром на платформі.**

Небезпека падіння



**Перевірте, щоб у процесі виконання робіт на висоті (як правило вище двох метрів від підлоги) були передбачені захисні бар'єри в робочій зоні або персональні страхувальні троси, щоб уникнути падіння, а також перевірте, щоб унизу не перебувало небезпечних предметів у випадку падіння, і щоб у випадку падіння внизу були пристосування або предмети для амортизації.**

Небезпека падіння



**Перевірте, щоб у робочій зоні були передбачені належні гігієнічні та санітарні умови: освітлення, вентиляція, міцність конструкцій.**

Небезпека ударів, падіння тощо.



**Охороніть агрегат і прилеглі зони відповідним захисним матеріалом.**

Пошкодження агрегату або розташованих поруч предметів осколками, що відлітають, ударами, порізами.



**Переміщайте агрегат з відповідною обережністю і захисними пристосуваннями.**

Пошкодження агрегату або розташованих поруч предметів ударами, порізами, стисканням.



**Для виконання робіт надягніть захисний спец. одяг.**

Нещасні випадки від ударів струмом, від осколків або шматків, що відлітають, вдихання пилу, ударів, порізів, уколів, подряпин, шуму, вібрацій.



**Розташуйте матеріали та інструменти таким чином, щоб їхнє використання було зручним і безпечним, уникайте скупчення матеріалів, які можуть розсипатися або впасти.**

Пошкодження агрегату або розташованих поруч предметів ударами, порізами, стисканням.



**Роботи всередині агрегату слід виконувати з дотриманням обережності, щоб уникнути випадкових ударів об гострі виступи.**

Небезпека порізів, уколів, подряпин.



**Відновіть усі захисні пристрої та функції керування, порушені ремонтом агрегату, і перевірте їхню справність перед вмиканням агрегату.**

Вибух, пожежа або отруєння токсичними газами через витікання газу або через неправильне видалення продуктів згоряння.



Пошкодження або блокування агрегату через його функціонування без контрольних пристроїв.



**Не виконуйте жодного обслуговування, не перевіряючи відсутність витікання газу за допомогою спеціального приладу.**

Вибух або пожежа через витікання газу з пошкодженого чи від'єданого газопроводу або через пошкоджені чи від'єдані комплектуючі.



**Не виконуйте жодного обслуговування, не перевіряючи відсутність вільного полум'я або джерел запалення.**

Вибух або пожежа через витікання газу з пошкодженого чи від'єданого газопроводу або через пошкоджені чи від'єдані комплектуючі.



**Перевірте, щоб повітроводи вентиляції та димоходи не були засмічені.**

Вибух, пожежа або отруєння токсичними газами через витікання газу або через неправильну вентиляцію або видалення продуктів згоряння.



**Перевірте, щоб димохід не мав витоків.**

Отруєння токсичними газами через неправильне видалення продуктів згоряння.



**Перед здійсненням робіт злийте воду з компонентів, що містять гарячу воду, відкривши відповідні крани.**

Небезпека опіків.



**Видаліть вапняні нальоти з компонентів, дотримуючись інструкцій, наведених в інструкціях до використовуваної речовини. Передбачте належну вентиляцію приміщення, надягніть захисний одяг, уникайте змішування різних речовин, передбачте захист агрегату і розташованих поруч із ним предметів.**

Пошкодження шкіри й очей при контакті з кислотомісткими речовинами, отруєння при потраплянні в дихальні шляхи або в стравохід токсичних хімічних речовин.



Пошкодження агрегату або розташованих поруч із ним предметів кислотомісткими речовинами.



**Герметично закрийте отвори, використані для контролю тиску та регуляції газу.**

Вибух, пожежа або отруєння токсичними газами через витікання газу з відкритих отворів.



## ■ ЗАГАЛЬНІ ПОЛОЖЕННЯ

**Перевірте, щоб форсунки пальників відповідали типу використовуваного газу.**

Пошкодження агрегату через неправильний процес горіння.



**У випадку появи запаху горілого або диму з агрегату відключіть електроживлення, перекрийте газовий кран, відкрийте вікна і викличте техніка.**

Опіки, отруєння токсичними газами.



**У випадку появи запаху газу перекрийте газовий кран, відкрийте вікна і викличте техніка.**

Вибух, пожежа або отруєння токсичними газами.



**УВАГА!!**

**НЕ МОДИФІКУЙТЕ І НЕ ВИМИКАЙТЕ ДАТЧИК ПАЛИВНОГО ГАЗУ. ЦЕ МОЖЕ ВПЛИНУТИ НА ПРАВИЛЬНІСТЬ РОБОТИ ПРИСТРОЮ.**



**ПРИ ПОГАНІЙ ТЯЗІ ПРОДУКТИ ЗГОРЯННЯ МОЖУТЬ ПОВЕРТАТИСЬ В ПРИМІЩЕННЯ, ДЕ ВСТАНОВЛЕНИЙ ПРИСТРІЙ.**

**НЕБЕЗПЕКА ОТРУЄННЯ ЧАДНИМ ГАЗОМ.**

**Виріб не призначений для експлуатації особами (включаючи дітей) з обмеженими фізичними, сенсорними або розумовими здатностями, а також тими, хто не має досвіду або знань, якщо тільки експлуатація виробу такими особами не проводиться під наглядом осіб, відповідальних за їхню безпеку, або після їхнього навчання правилам користування виробом.**

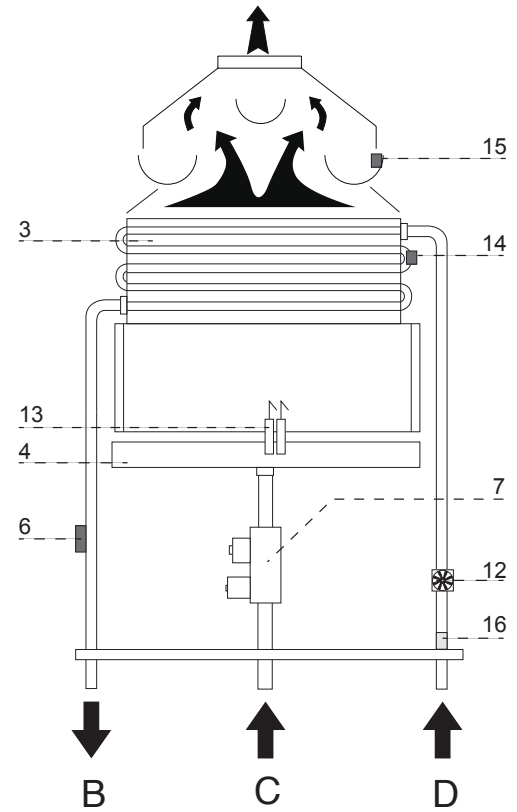
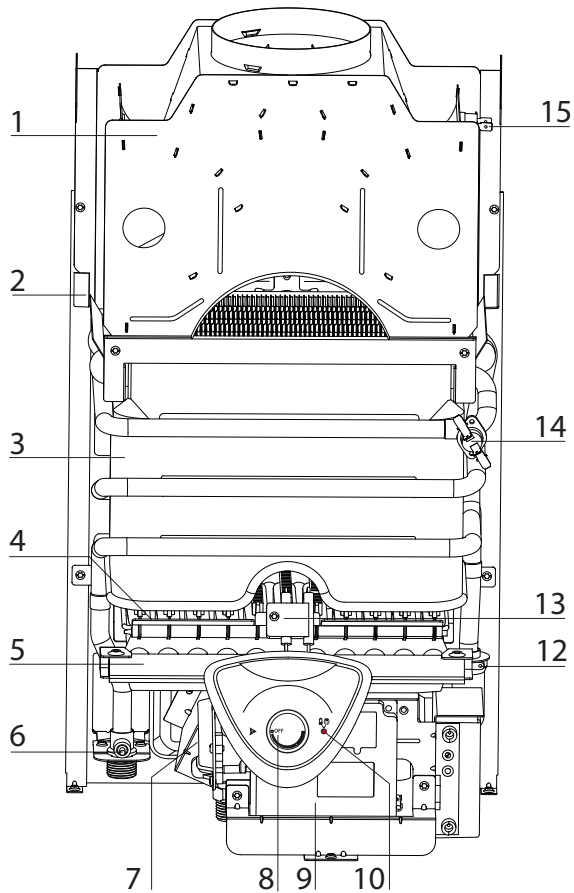


**Не дозволяйте дітям грати з машиною.**

## ОПИС ВОДОНАГРІВАЧА

### Загальний вигляд

### Гідравлічна схема

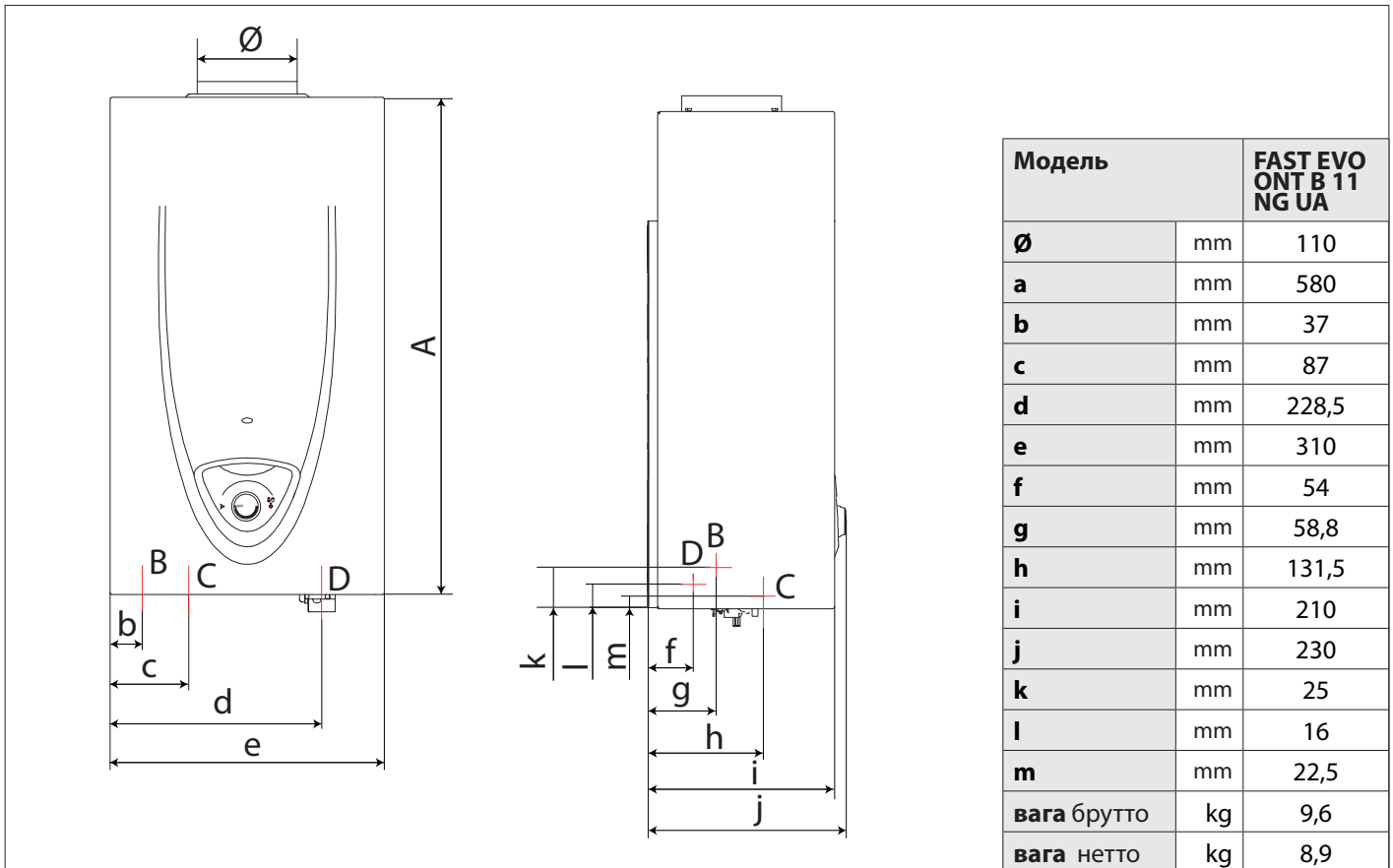


1. Витяжка камери згорання
2. Рама
3. Теплообмінник
4. Пальник
5. Газовий колектор
6. Датчик температури гарячої води
7. Клапан газу
8. Ручка вмикання/вимикання і температури ГВП
9. Коробка електроніки
10. Індикатор:  
червоний – сигнал помилки  
помаранчевий – виконання налаштування
11. Плата запалювання
12. Перемикач потоку води
13. Електрод запалювання і детектування вогню
14. Термостат перегріву
15. Датчик диму
16. Фільтр на вході холодної води

- В. Патрубок подачі в контур ГВП 1/2"  
С. Підведення газу 1/2"  
D. Підведення холодної води 1/2"

## OPIS ВОДОНАГРІВАЧА

### Розміри



**B.** Патрубок подачі в контур ГВП 1/2"

**C.** Підведення газу 1/2"

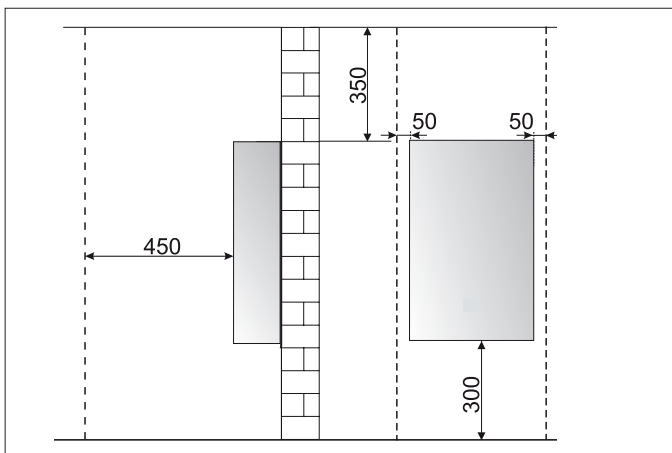
**D.** Підведення холодної води 1/2"

### Мінімальні відстані

Для легкого доступу до водонагрівача при технічному обслуговуванні слід забезпечити відповідні мінімально припустимі відстані (вільний простір) від корпусу водонагрівача до прилеглих предметів і поверхонь.

Установлювати водонагрівач слід відповідно до чинних норм і правил, а також відповідно до вимог виробника.

При встановленні обов'язково використовуйте рівень, водонагрівач має перебувати точно в горизонтальному положенні.



## ВСТАНОВЛЕННЯ

### Перед встановленням

Водонагрівач призначений для нагрівання води до температури нижче точки кипіння, його слід підключити до контурів опалення і гарячого водопостачання (ГВП), які мають відповідати технічним характеристикам водонагрівача.

Перед підключенням водонагрівача виконайте наступні операції:

- Ретельно промийте трубопроводи контуру опалення і ГВП, щоб видалити всі забруднення, які можуть порушити роботу водонагрівача.
- Переконайтеся, що тип використовуваного газу підходить для даного водонагрівача (див. заводську табличку та інформацію на впакуванні).
- Переконайтеся, що газоходи вільні від сторонніх предметів і до них не приєднані інші котли або водонагрівачі, за винятком випадків, коли димохід спеціально призначений для декількох котлів відповідно до чинних нормативів.
- Якщо водонагрівач підключається до вже наявного, переконайтеся в його чистоті та відсутності сміття, тому що це може привести до утруднення видалення продуктів згоряння та/або припливу повітря, необхідного для горіння.
- Не допускається експлуатація водонагрівача при наявності димоходу/ повітровою, що не відповідають нормативних вимогам і вимогам виробника.
- Перевірте якість води, підвищена жорсткість водопровідної води може привести до утворення накипу на елементах водонагрівача і зниженню його КПД.

Водонагрівальні агрегати типу **B11bs** з відкритою камерою розраховані на приєднання до димоходу видалення продуктів згоряння в атмосферу. Повітря для горіння надходить безпосередньо із приміщення, в якому встановлено колонку. Димовидалення засноване на натуральній тязі.

**Даний тип колонки не можна встановлювати у приміщенні, що не відповідає певним вимогам щодо вентиляції.**

Щоб уникнути порушення справної роботи колонки, місце для її монтажу слід обирати відповідно до граничної робочої температури, а також саму колонку має бути убезпечено від прямого впливу атмосферних опадів. Колонку розраховано на настінний монтаж. Колонка кріпиться до стіни, розрахованої на вагу агрегату.

При виготовленні технічної ніші необхідно дотримуватися мінімальних відстаней, що забезпечують доступ до комплектуючих колонки.

**УВАГА!!**  
**ВСТАНОВЛЕННЯ І ПЕРШИЙ ПУСК**  
**ВОДОНАГРІВАЧА ДОЗВОЛЯЄТЬСЯ**  
**ВИКОНУВАТИ ТІЛЬКИ КВАЛІФІКОВАНОМУ**  
**ФАХІВЦЕВІ ВІДПОВІДНО ДО ЧИННИХ НОРМ**  
**І ПРАВИЛ ТА ІНШИХ ВИМОГ МІСЦЕВИХ**  
**ДЕРЖАВНИХ ОРГАНІВ ВЛАДИ Й ОРГАНІВ**  
**ОХОРОНИ ЗДОРОВ'Я.**



### УВАГА!!

**У БЕЗПОСЕРЕДНІЙ БЛИЗЬКОСТІ**  
**ВІД ВОДОНАГРІВАЧА НЕ МАЮТЬ**  
**ПЕРЕБУВАТИ ЛЕГКОЗАЙМИСТІ РЕЧОВИНИ.**  
**ПЕРЕКОНАЙТЕСЯ, ЩО ПРИМІЩЕННЯ,**  
**ДЕ ВСТАНОВЛЮЄТЬСЯ ВОДОНАГРІВАЧ,**  
**А ТАКОЖ УСІ СИСТЕМИ, ДО ЯКИХ ВІН**  
**ПІДКЛЮЧАЄТЬСЯ, ВІДПОВІДАЮТЬ ЧИННИМ**  
**НОРМАМ І ПРАВИЛАМ, А ТАКОЖ ВИМОГАМ**  
**ВИРОБНИКА.**  
**ЯКЩО В ПРИМІЩЕННІ, ДЕ ВСТАНОВЛЕНО**  
**ВОДОНАГРІВАЧ, ПРИСУТНІ ПИЛ ТА/АБО**  
**АГРЕСИВНІ ГАЗИ, ТО ВОДОНАГРІВАЧ МАЄ**  
**БУТИ ПОВНІСТЮ ЗАХИЩЕНИЙ ВІД ВПЛИВУ**  
**ЦЬОГО ПОВІТРЯ.**



### Місце встановлення

При прийнятті рішення про місце встановлення пристрою, дотримуватись діючих правил.

**Пристрій повинен бути встановлений ІДЕАЛЬНО**  
**ВЕРТИКАЛЬНО.**

**Пристрій не повинен бути встановлений поряд з джерелами**  
**тепла.**

**Не встановлювати пристрій в місцях, де температура може**  
**падати до 0°C**

**При встановленні в елементах меблів, врахуйте, що**  
**максимальна температура корпусу пристрою може**  
**досягати 85°C і дотримуйтесь відстаней, необхідних для**  
**обслуговування.**

### Підключення до газопроводу

Водонагрівач розрахований на роботу із наступними типами газу.

КРАЇНА	МОДЕЛЬ	ТИПИ ГАЗУ
UA	FAST EVO ONT B 11 NG UA	I <sub>2H</sub>

За впакуванням і заводською табличкою на корпусі водонагрівача переконайтеся, що його розраховано на експлуатацію у відповідній країні та роботу від газу, наявного в країні експлуатації.

Перевірте відповідність типу газу в трубопроводі типу, на який розраховано водонагрівач.

Монтаж і випробування газових трубопроводів виконуйте відповідно до чинних норм і правил, з урахуванням максимальної теплопродуктивності водонагрівача. Перед установленням обов'язково ретельно очистіть газові трубопроводи для видалення забруднень, які можуть порушити роботу водонагрівача. Газове з'єднання слід виконувати через прокладку.

Переконайтеся в належному тиску газу (природного (метану) або зрідженого), оскільки при занадто низькому тиску ефективність роботи водонагрівача знижується, і він не забезпечує належного рівня комфорту.



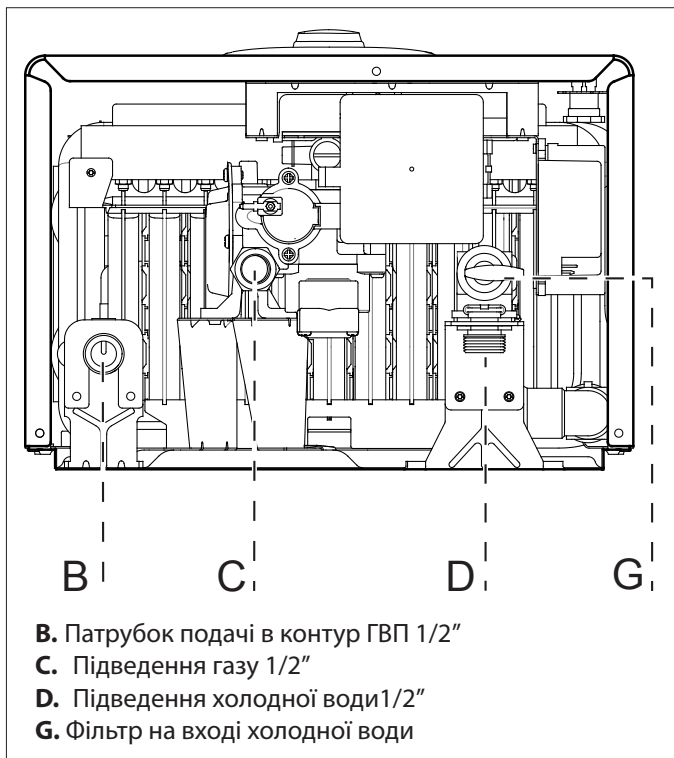
## 🏠 ВСТАНОВЛЕННЯ

### Гідравлічні з'єднання

На малюнку показано схему підключення трубопроводів води та газу до водонагрівача. Переконайтеся, що максимальний тиск у водопроводі не перевищує 1,0 МПа (10 бар); якщо перевищує, необхідно обов'язково встановити редуктор тиску.

**Впевнитись, що мінімальний тиск не менше 0,2 мбар.**

### Підключення водонагрівача



Пристрій обладнаний фільтром «Г», який розташований на вході холодної води. Якщо є бруд, періодично очищайте гідравлічну систему.

**ВАЖЛИВО!!**  
**НЕ ВМИКАТИ ПРИСТРІЙ БЕЗ ФІЛЬТРУ.**



**ВАЖЛИВО!**  
Якщо місці встановлення пристрою жорстка вода (> 200 мг/л), необхідно встановити пом'якшувач води, щоб зменшити накопичення накипу в теплообміннику.  
Гарантія не поширюється на пошкодження в результаті накипу.



### Приєднання димоходу

Цей пристрій повинен бути підключений до системи димоходу, який відповідає діючим правилам і інструкціям виробника.

Коли використовується установка типу В, кімната, в якій встановлений пристрій, повинна провітрюватись за допомогою підходящого вентиляційного отвору у відповідності з діючими законами.

**ПРИ ВСТАНОВЛЕННІ СИСТЕМИ ВИТЯЖКИ, ПОТРІБНО ПОТУРБУВАТИСЬ ПРО УЩІЛЬНЮВАЧІ, ЩОБ ВИХЛОПНІ ГАЗИ НЕ ПОТРАПЛЯЛИ В КОНТУР ВЕНТИЛЯЦІЇ.**

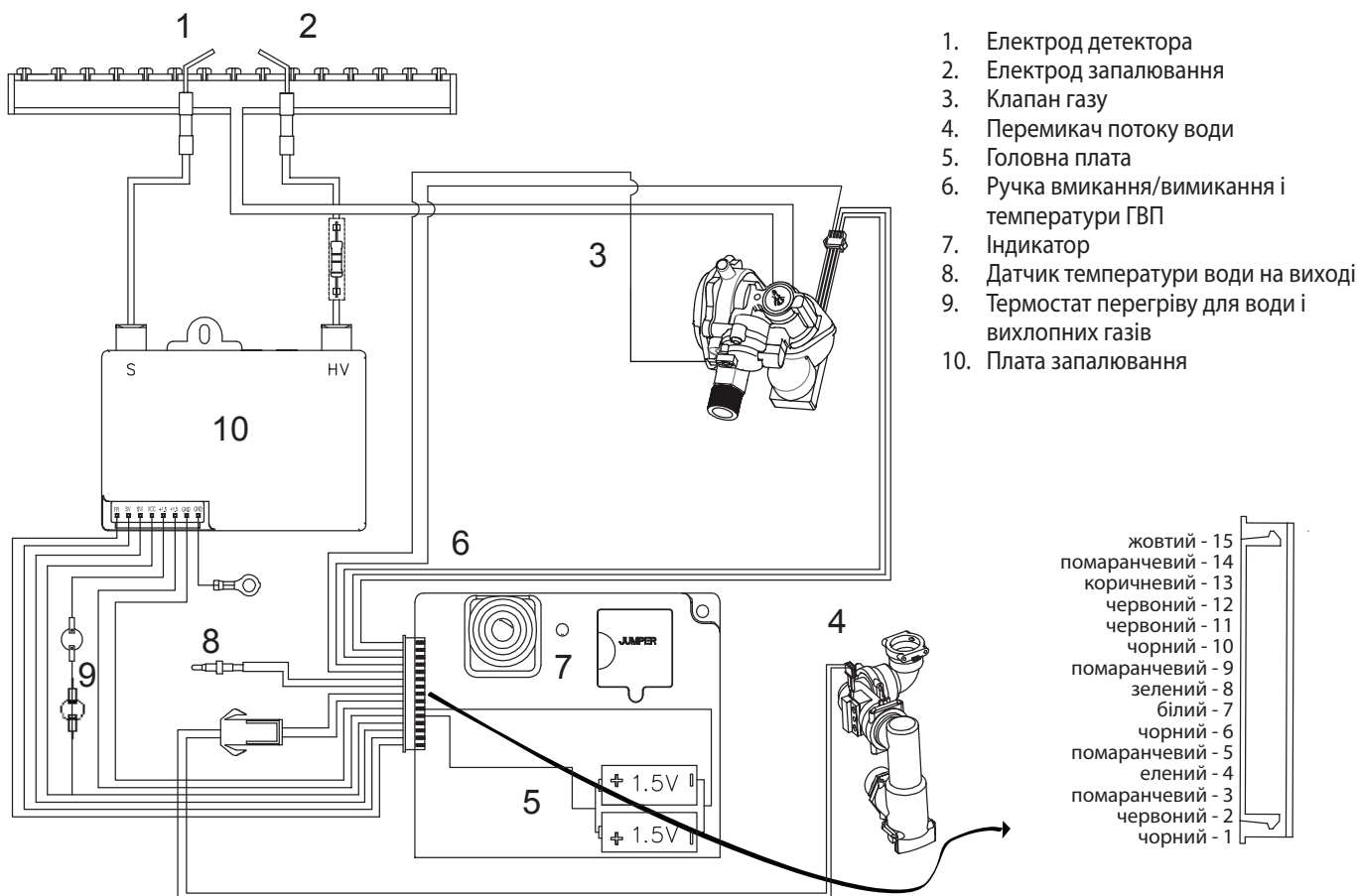
**УВАГА!!**  
**НЕ МОДИФІКУЙТЕ І НЕ ВИМИКАЙТЕ ДАТЧИК ПАЛИВНОГО ГАЗУ. ЦЕ МОЖЕ ВПЛИНУТИ НА ПРАВИЛЬНІСТЬ РОБОТИ ПРИСТРОЮ.**  
**ПРИ ПОГАНІЙ ТЯЗІ ПРОДУКТИ ЗГОРЯННЯ МОЖУТЬ ПОВЕРТАТИСЬ В ПРИМІЩЕННЯ, ДЕ ВСТАНОВЛЕНИЙ ПРИСТРІЙ.**  
**НЕБЕЗПЕКА ОТРУЄННЯ ЧАДНИМ ГАЗОМ.**





## ВСТАНОВЛЕННЯ

### Електрична схема



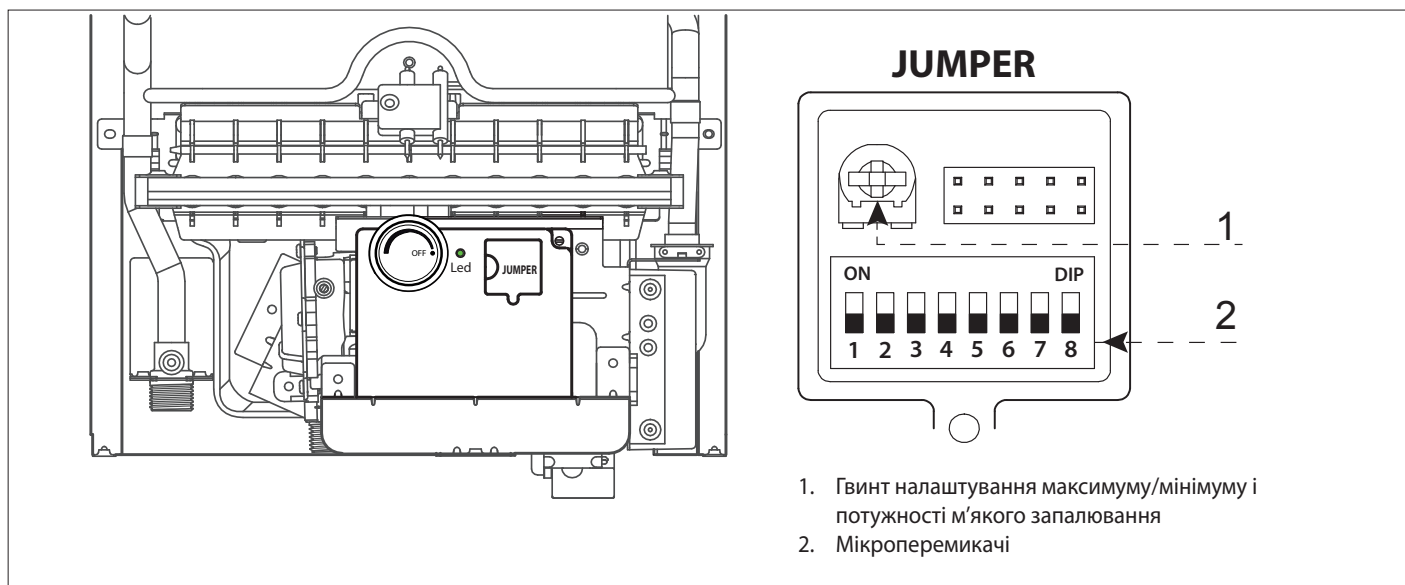
1. Електрод детектора
2. Електрод запалювання
3. Клапан газу
4. Перемикач потоку води
5. Головна плата
6. Ручка вмикання/вимикання і температури ГВП
7. Індикатор
8. Датчик температури води на виході
9. Термостат перегріву для води і вихлопних газів
10. Плата запалювання

- жовтий - 15
- помаранчевий - 14
- коричневий - 13
- червоний - 12
- червоний - 11
- чорний - 10
- помаранчевий - 9
- зелений - 8
- білий - 7
- чорний - 6
- помаранчевий - 5
- елений - 4
- помаранчевий - 3
- червоний - 2
- чорний - 1

### МІКРОПЕРЕМИКАЧІ

Положення мікроперемикачів, див. таблицю нижче

газ	Номер мікроперемикача							
	1	2	3	4	5	6	7	8
G20	ON Режим настройки	ON Регулювати максимальний тиск	ON Мощности плавного розжига	OFF	ON	OFF	OFF	ON
	OFF Заводские настройки	OFF Регулювати мінімальний тиск	OFF Заводские настройки					



1. Гвинт налаштування максимуму/мінімуму і потужності м'якого запалювання
2. Мікроперемикачі

## 🏠 ПУСК В ЕКСПЛУАТАЦІЮ

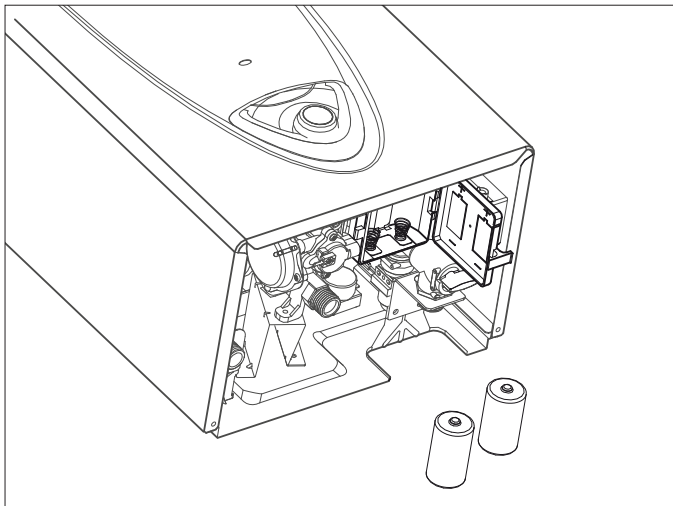
### Початкові процедури

Безпечність і працездатність водонагрівача забезпечуються тільки за умови його введення в експлуатацію фахівцем, який має кваліфікацію відповідно до чинних норм і правил.

**При першому запуску пристрою потрібно перевірити налаштування газу.**

### Електроживлення

- Вставити батарейки у відповідні відсіки відповідно до вказаної полярності.



### Заповнення гідравлічного контуру

Виконати наступні дії:

- Поступово відкрити кран на вході подачі холодної води;
- відкрити кран ГВП.

**УВАГА!!  
НЕ ВИКОРИСТОВУВАТИ ПРИСТРІЙ БЕЗ  
ВОДИ.**



### Подача газу

Дійте наступним чином:

- Переконайтеся, що тип газу в системі відповідає зазначеному на заводській табличці водонагрівача.
- Відкрийте вікна і двері.
- Переконайтеся у відсутності відкритого вогню і джерел іскор.
- Перевірте газопальникову частину водонагрівача на герметичність. Для цього при перекритому (вимкненому) клапані подачі газу перекрийте і знову відкрийте основний газовий вентиль. Протягом 10 хв. лічильник не має реєструвати витрати газу.

### Перше вмикання

**Перший запуск повинен виконувати кваліфікований технік.**

Впевнитись в наступному:

- Клапан подачі газу закритий;
- трубопровід витяжки для продуктів згоряння повинен бути відповідним, в ньому не повинно бути ніяких перешкод;
- Усі необхідні отвори вентиляції в приміщенні повинні бути відкриті (установка типу В).

Перевести ручку в положення між мінімальним і максимальним. Запустити пристрій, відкривши кран ГВП.

**УВАГА!!  
Вода з температурою вище 50° може  
призвести до серйозних опіків.  
Завжди перевіряти температуру води перед  
використанням.**

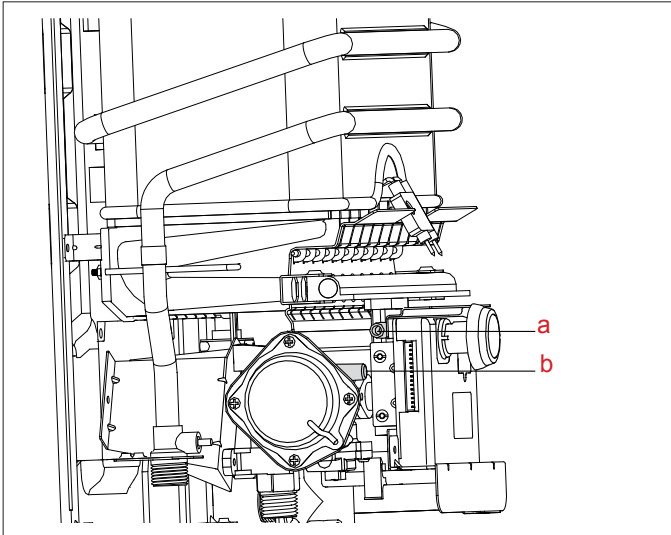


**УВАГА!!  
НЕ ВИКОРИСТОВУВАТИ ПРИСТРІЙ БЕЗ  
ВОДИ.**



## ▶ ПУСК В ЕКСПЛУАТАЦІЮ

### Перевірка параметрів газу



#### Перевірка тиску на вході

1. Закрити клапан газу.
2. Відпустити гвинт "a" і вставити трубку підключення манометра в клапан на трубі.
3. Відкрити клапан газу.
4. Ввімкнути пристрій, відкривши кран ГВП.  
Тиск на вході повинен відповідати значенню, визначеному відповідно до типу газу, на який розрахований пристрій.

#### УВАГА!!

Якщо тиск не відповідає вказаному в таблиці налаштувань газу, НЕ ВМИКАТИ ПРИСТРІЙ.



5. Вимкнути пристрій, закривши кран ГВП.
6. Закрити клапан газу.
7. Коли перевірка завершена, затягнути гвинт "b" і впевнитись, що він міцно тримається.
8. Відкрити клапан газу і перевірити затяжку гвинта.

#### Перевірити максимальний і мінімальний тиск (див. таблицю налаштування для газу)

1. Закрити клапан газу.
2. Відпустити гвинт "a" і вставити трубку підключення манометра в клапан на трубі.
3. Відкрити клапан газу.
4. Вийняти батарейки
5. Перемкнути мікроперемикач 1 в положення ВКЛ і знову встановити батарейки. Відкрити кран гарячої води. (Режим тестування ввімкнений – мигає помаранчевий індикатор).
6. Перемкнути мікроперемикач 2 в положення ВКЛ (Примушує пристрій працювати на максимальній потужності).
7. Виставити максимальну потужність пальника за допомогою помаранчевого гвинта.
8. Перемкнути мікроперемикач 2 в положення ВИКЛ (Примушує пристрій працювати на мінімальній потужності).
9. Виставити мінімальну потужність пальника за допомогою помаранчевого гвинта.
10. В кінці знову перемкнути мікроперемикач 1 в положення ВИКЛ (режим тестування вимкнено). Індикатор постійно світиться помаранчевим – усі налаштування збережені. Закрити кран гарячої води.

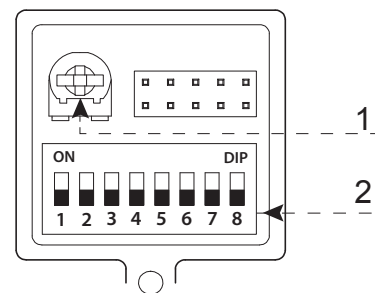
11. Коли перевірка завершена, закрити клапан газу і затягнути гвинт "a", впевнитись, що він добре затягнутий  
Відкрити клапан газу і перевірити затяжку гвинта.

**ПОПЕРЕДЖЕННЯ:** Кожен раз, коли мікроперемикач 1 переключений у ввімкнене положення, потрібно задати максимальну і мінімальну потужність.

#### Перевірка потужності повільного запалювання (див. таблицю налаштування газу)

1. Закрити клапан газу
2. Відпустити гвинт "a" і вставити трубку підключення манометра в клапан на трубі.
3. Відкрити клапан газу.
4. Вийняти батарейки
5. Перемкнути мікроперемикач 1 в положення ВКЛ і знову встановити батарейки. Відкрити кран гарячої води.
6. Перемкнути мікроперемикач 3 в положення ВКЛ (Примушує пристрій працювати на потужності запалювання).
7. Налаштувати повільне запалювання за допомогою помаранчевого гвинта
8. В кінці перемкнути мікроперемикач 3 в положення ВИКЛ
9. Перемкнути мікроперемикач 1 в положення ВИКЛ (режим тестування вимкнено).  
Індикатор постійно світиться помаранчевим – усі налаштування збережені. Закрити кран гарячої води.
10. Коли перевірка завершена, закрити клапан газу і затягнути гвинт "a", впевнитись, що він добре затягнутий. Відкрити клапан газу і перевірити затяжку гвинта.

#### JUMPER



1. Гвинт налаштування максимуму/мінімуму і потужності м'якого запалювання
2. Мікроперемикачі

#### ПРЕДУПРЕЖДЕНИЕ

Параметры настройки максимального/минимального давления и проверка плавного розжига должна быть осуществлена отдельно, в соответствии с инструкцией и завершает процедуру ввода в эксплуатацию водонагревателя.

## 🏠 ПУСК В ЕКСПЛУАТАЦІЮ

### ЗВЕДЕНА ТАБЛИЦЯ ПАРАМЕТРІВ ЗА ТИПАМИ ГАЗУ

FAST EVO ONT B 11 NG UA		G20
Нижче число Воббе (15 °C, 1013 мбар)	МДж/м <sup>3</sup>	45.67
Вхідний тиск газу	мбар	20
Тиск газу на пальнику - Максимальний	мбар	15,0
Тиск газу на пальнику - Мінімальний	мбар	3,0
При розпаленні	мбар	4,0
Кількість форсунок	пр.	11
Ø Діаметр форсунок	мм	1,15
Максимальне/мінімальне споживання (15°C, 1013 mbar) (G.N.= m <sup>3</sup> /h) (LPG kg/h))	Максимальний	2.28

### ЗМІНА ТИПУ ВИКОРИСТОВУВАНОВОГО ГАЗУ

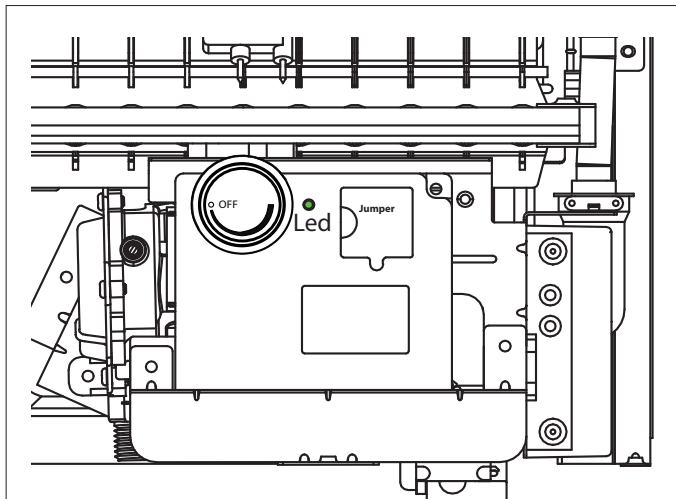
**ЗМІНА ТИПУ ГАЗУ з природного газу  
(G20) для пропану Газ або навпаки,  
заборонено.**

## ■ ЗАХИСНІ ФУНКЦІЇ

### Умови блокування колонки

Водонагрівачем охороняється від несправностей мікропроцесорною схемою, яка при необхідності блокує агрегат. Вимкнути пристрій. Перекрити клапан газу, вийняти батарейки і звернутись до кваліфікованого техника.

Червоний індикатор показує коди помилок.



**УВАГА!!**  
**НЕ МОДИФІКУЙТЕ І НЕ ВИМИКАЙТЕ**  
**ДАТЧИК ПАЛИВНОГО ГАЗУ. ЦЕ МОЖЕ**  
**ВПЛИнути НА ПРАВИЛЬНІСТЬ РОБОТИ**  
**ПРИСТРОЮ.**  
**ПРИ ПОГАНІЙ ТЯЗІ ПРОДУКТИ ЗГОРЯННЯ**  
**МОЖУТЬ ПОВЕРТАТИСЬ В ПРИМІЩЕННЯ, ДЕ**  
**ВСТАНОВЛЕНИЙ ПРИСТРІЙ.**  
**НЕБЕЗПЕКА ОТРУЄННЯ ЧАДНИМ ГАЗОМ.**



**УВАГА!!**  
**Вода з температурою вище 50° може**  
**призвести до серйозних опіків.**  
**Завжди перевіряти температуру води перед**  
**використанням.**



**УВАГА!!**  
**НЕ ВИКОРИСТОВУВАТИ ПРИСТРІЙ БЕЗ**  
**ВОДИ.**



### Таблиця кодів несправностей

Червоний індикатор	Опис	Необхідні перевірки
Горить	Сіли батарейки	Замінити батарейки
Одне мигання	Неправильне положення мікроперемикача	1. Перевірити положення мікроперемикачів (див. таблицю на сторінці 23)
Два мигання	Дефект датчика температури	1. Перевірити кабель датчика температури 2. Перевірити тиск води (можливо надто низький)
Дефект клапана газу	Вогонь не спостерігається	1. Перевірити клапан газу. 2. Перевірити положення електрода детектора
Чотири мигання	Дефект клапана газу	Перевірити, чи немає перешкод для газової заслінки і чи вона не закрита
П'ять мигань	Перегрів	1. Перевірити, чи немає перешкод в димоході 2. Перевірити тиск води (можливо надто низький)

### Тимчасове блокування через аномальне димовидалення

Цей захисний пристрій блокує водонагрівальну колонку у випадку несправності в системі димовидалення. Блокування агрегату є тимчасовим. Після закінчення 12 хвилин колонка перейде в режим вмикання. Якщо несправність системи димовидалення було усунуто, колонка переходить у робочий режим, а якщо ні, то вона знову блокується.

### ПОПЕРЕДЖЕННЯ

У випадку несправності або якщо потрібні повторні втручання в пристрій:

- вимкнути пристрій
- закрити клапан газу,
- вийняти батарейки,
- звернутись у Службу технічної підтримки або до кваліфікованого техника, щоб відремонтувати несправність димоходу, зразу як буда знайдена причина несправності.

**При виконанні робіт по обслуговуванню пристрою, використовувати тільки оригінальні запасні частини і ретельно дотримуватись відповідних інструкцій.**



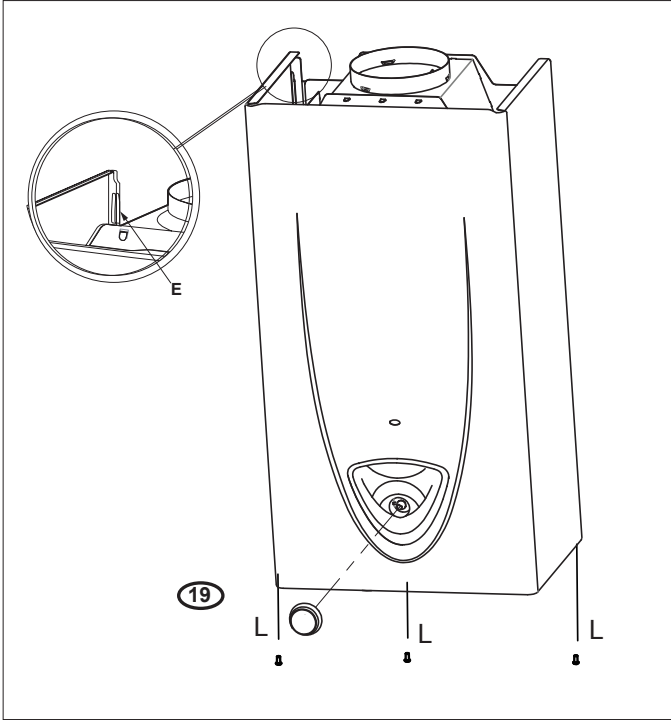
## ТЕХНІЧНЕ ОБСЛУГОВУВАННЯ

### Доступ до внутрішніх елементів

Перед виконанням робіт з пристроєм, вийняти батарейки і закрити клапан газу.

Щоб отримати доступ до елементів всередині пристрою потрібно:

- Зняти ручку **19**
- Зняти три гвинти **D**
- Причепити кожух на раму за допомогою крічків **E**



Технічне обслуговування (ТО) – важлива складова забезпечення безпечності, ефективної роботи водонагрівача і запорука його тривалої експлуатації.

Виконуйте ТО відповідно до чинних норм і правил, а також вимог виробника, не рідше 1 разу на рік.

Перед початком робіт по обслуговуванню:

- Вийняти батарейки
- Закрити клапан газу і центральний кран подачі гарячої води в будівлі.

Після завершення робіт, початкові налаштування будуть відновлені.

### Загальні рекомендації

Рекомендується виконувати наступні перевірки водонагрівача **НЕ МЕНШЕ 1** разу на рік:

1. Перевірте на герметичність гідравлічну систему і, при необхідності, замініть ущільнення і добийтеся герметичності.
2. Перевірте на герметичність газову систему і, при необхідності, замініть ущільнення і добийтеся герметичності.
3. Зробіть візуальний огляд загального стану водонагрівача.
4. Зробіть візуальний огляд і при необхідності виконайте розбирання й очищення пальника.
5. За результатами огляду за п."3" при необхідності виконайте розбирання й очищення камери згоряння.
6. За результатами огляду за п."4" при необхідності виконайте розбирання й очищення пальника і форсунок.
7. При необхідності очистіть/промийте первинний теплообмінник.
8. Переконайтеся, що наступні захисні пристрої працюють належним чином:
  - термостат перегріву.
  - пристрій безпеки для вихлопних газів
9. Переконайтеся, що наступні захисні пристрої газової частини працюють належним чином:
  - електрод контролю полум'я (іонізація).
10. Перевірте ефективність процесу нагрівання води для ГВП (перевірте витрату і температуру).
11. Почистити фільтр на вході холодної води.

### **ПОПЕРЕДЖЕННЯ! НЕМОЖНА ВМИКАТИ ПРИСТРІЙ БЕЗ ФІЛЬТРА.**

12. Виконати загальну перевірку роботи пристрою.

### **УВАГА!!**

**НЕ МОДИФІКУЙТЕ І НЕ ВИМИКАЙТЕ ДАТЧИК ПАЛИВНОГО ГАЗУ. ЦЕ МОЖЕ ВПЛИНУТИ НА ПРАВИЛЬНІСТЬ РОБОТИ ПРИСТРОЮ.**

**ПРИ ПОГАНІЙ ТЯЗІ ПРОДУКТИ ЗГОРЯННЯ МОЖУТЬ ПОВЕРТАТИСЬ В ПРИМІЩЕННЯ, ДЕ ВСТАНОВЛЕНИЙ ПРИСТРІЙ. НЕБЕЗПЕКА ОТРУЄННЯ ЧАДНИМ ГАЗОМ.**



### Перевірка роботи

Після завершення робіт по обслуговуванню, заповнити пристрій і контур водою.

- Запустіть водонагрівач.
- Перевірте налаштування і переконайтеся, що всі пристрої керування та контролю діють належним чином.
- Перевірте герметичність, переконайтеся, що система відведення продуктів згоряння і подачі повітря діє належним чином.

## Процедури зливу

Систему потрібно зливати по наступній процедурі:

- Вийняти батарейки,
- Перекрити кран на вході води,
- Відкрити крани холодної і гарячої води.

## ОБЕРЕЖНО!

Перед переміщенням водонагрівача спорожніть усі внутрішні обсяги, де може міститися гаряча вода, остерігайтеся опіків. Видалення накипу з елементів водонагрівача виконуйте відповідно до вказівок заходів безпеки, у провітрюваному приміщенні, використовуючи спецодяг, уникаючи змішання різних реагентів і забезпечивши захист водонагрівача, оточуючих предметів, людей і тварин.

Усі з'єднання, використовувані для вимірювання тиску газу і регулювання газової частини водонагрівача, мають бути надійно закриті.

Переконайтеся, що водонагрівач може працювати на газі наявного типу і що діаметр форсунок є відповідним.

З появою запаху гару або диму з водонагрівача, а також запаху газу, від'єднайте водонагрівач від електромережі, перекрийте газовий кран, відкрийте всі вікна і зверніться за технічною допомогою до кваліфікованого фахівця.

## Навчання користувача

Проінформуйте власника (користувача) про порядок роботи з водонагрівачем.

Передайте власникові «Посібник з експлуатації» і попередьте про необхідність зберігати його в безпосередній близькості від водонагрівача.

Викладіть власникові наступне:

- Як налаштувати температуру і елементи управління, для правильного і економічно вигідного використання пристрою.
- Система повинна регулярно обслуговуватись відповідно з законодавством.
- Налаштування, пов'язані з подачею повітря і газу в камеру згоряння ні в якому випадку не повинні змінюватись.

## Символи на заводській табличці

1				2			
3			4		5		
6							
7							
8				MAX	MIN		
9		12		Q	14		
		13		P <sub>gas/air</sub>	15		
10	11			16	17	18	
						20	
						21	
						22	

1. Марка
2. Виробник
3. Модель – Серійний номер (\*)
4. Торговельний код
5. № затвердження
6. Країна експлуатації – категорія газу
7. Заводське налаштування газу
8. Тип установлення
9. Електричні дані
10. Максимальний тиск санітарної гарячої води
14. Витрата тепла макс. - хв.
15. Теплова потужність макс. - хв.
16. Питома витрата
17. Тарування потужності водонагрівача
19. Використовувані гази
20. Робоча мінімальна температура середовища
22. Максимальна температура сантехніки

(\*): Серійний номер

000000	WU	1434500000
код продукту		серійний номер
	в інституті	
	рік виробництва	
	день виробництва	





## ТЕХНІЧНЕ ОБСЛУГОВУВАННЯ

Модель:		FAST EVO ONT B 11 NG UA
Тип		B11bs
Типи газу		UA -L <sub>2</sub> H
Номинальна теплова потужність, не більше	кВт	21.5
Номинальна теплова потужність, не менше	кВт	9.5
Теплова потужність на виході, не більше	кВт	19.0
Теплова потужність на виході, не менше	кВт	8.0
Температура води в контурі ГВП, не більше		°C
Температура води в контурі ГВП, не менше		°C
Номинальний потік ГВП	л/мин	11
Мінімальний потік ГВП	л/мин	>2
Тиск у контурі ГВП, не більше	бар	10
Тиск у контурі ГВП, не менше	бар	>0.1
Необхідний потік повітря – спалювання		м <sup>3</sup> /ч
вміст CO <sub>2</sub> (G20)	%	6,30
Температура вихлопних газів при мінімальній номінальній подачі тепла		°C
Макс. кількість вихлопних газів (G20)	г/с	13.4
Температура повітря, не менше		°C
Вимірювання:		
Висота	мм	580
Ширина	мм	310
Глибина	мм	210
Живлення – Батарейки		2x1.5B LR20
Запалювання		електричних іскор

Модель:		FAST EVO ONT B 11 NG UA
Еквівалентні моделі		У Додатку А (*)
Заявлений профіль навантаження (гарячого водопостачання)		<b>M</b>
Щоденне споживання електроенергії	Q <sub>elec</sub>	kWh
Щоденне споживання палива	Q <sub>fuel</sub>	kWh
Рівень звукової потужності у приміщенні	L <sub>WA</sub>	dB
Викиди оксидів азоту	NO <sub>x</sub>	mg/kWh

(\*) Для списку еквівалентних кодів моделей наведених у Додатку А, що є невід'ємною частиною, керівництва користувача з установки і обслуговування.

ТЕХНІЧНІ ДАНІ ПРОДУКТУ			
Бренд			
Модель:		FAST EVO ONT B 11 NG UA	
Заявлений профіль навантаження (гарячого водопостачання)		<b>M</b>	
Клас сезонної енергоефективності у режимі опалення			
Енергоефективність нагріву води	η <sub>WH</sub>	%	67
Річне споживання електроенергії (PCE)	AEC	kWh	2
Річне споживання палива (PCP)	AFC	GJ	7
Температурні налаштування термостата		°C	55
Рівень звукової потужності у приміщенні	L <sub>WA</sub>	dB	51

**ТОВ «АРИСТОН УКРАЇНА»**

✉ вул. Боженко, буд. 86 е, Київ, 03150  
Тел: +380 44 496 25 18  
E-mail: [marketing.ua@ariston.com](mailto:marketing.ua@ariston.com)

[ariston.com/ua](http://ariston.com/ua)

420000677300 - Rev.03 - 022024