

**SOLAR**

**P.P.H.U. Nowosolar**  
вул. Малецка

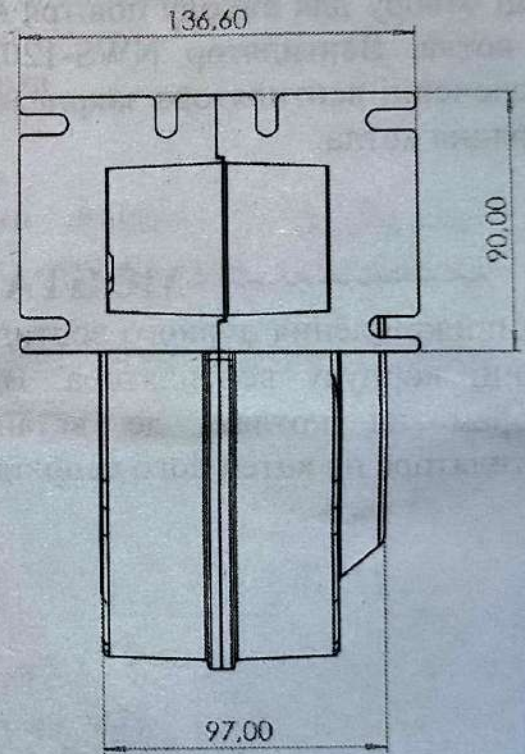
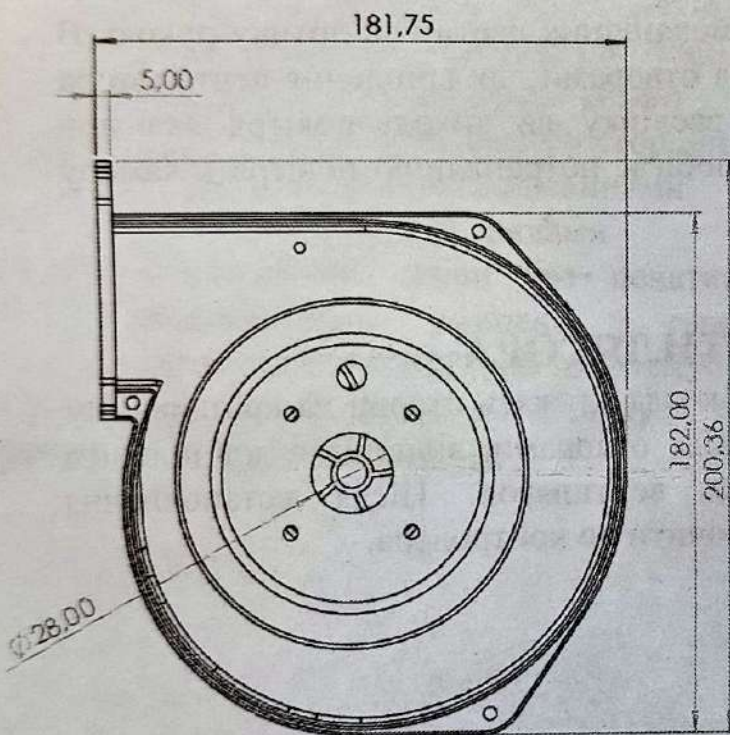
32-651 Нова Весь

[www.nowosolar.eu](http://www.nowosolar.eu)

Тел. 033 845 01 22,

*z nami oszczędzasz środowisko i pieniądze!*

## Дувний вентилятор NWS-120XX



### ПАРАМЕТРИ ПРИСТРОЮ

Номинальна напруга: 230 В  
Номинальна частота: 50 Гц  
Потужність: 63 Вт  
Макс. продуктивність: 255 м<sup>3</sup> / год  
Оберти: 2470 об / хв.  
Вага: 2,15 кг

## ЗАГАЛЬНА ІНФОРМАЦІЯ

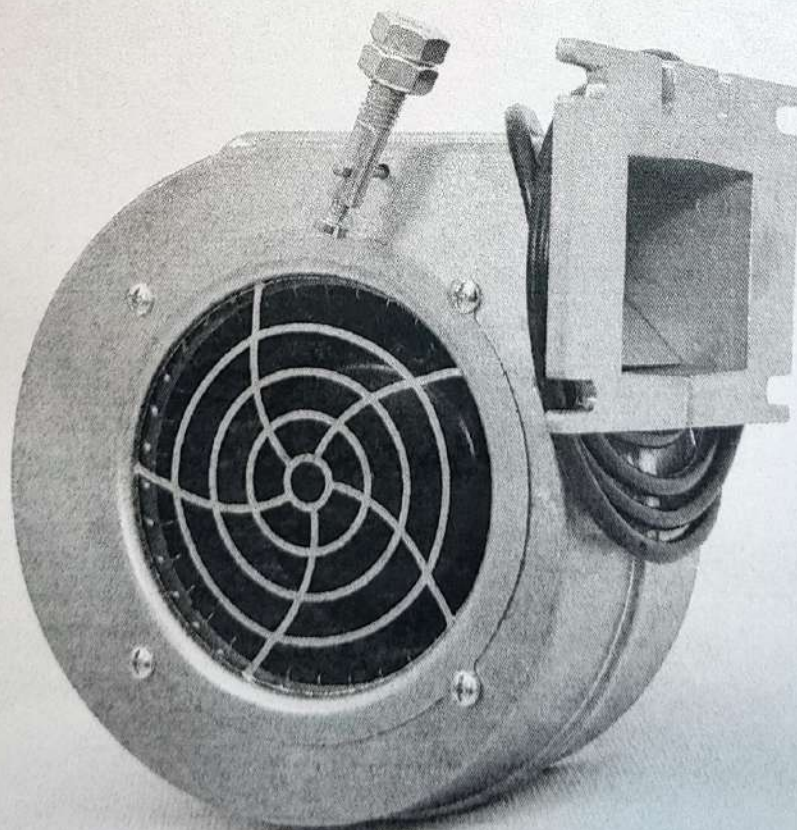
Дувний вентилятор NWS-120XX призначено, насамперед, для продувки опалювальних твердопаливних котлів. Умовою належної роботи вентилятора NWS 120 є параметри середовища: темп. від  $-10^{\circ}\text{C}$  до  $+40^{\circ}\text{C}$ , відносно вологість до 92%.

## БУДОВА ВЕНТИЛЯТОРА

Корпус вентилятора NWS-120XX складається з двох алюмінієвих частин. Електродвигун розташований на зовнішній стороні корпусу та уміщений в пластиковий кожух. Це запобігає дотику до двигуна і його частин, що знаходяться під напругою. Алюмінієва турбіна вентилятора кріпиться до валу двигуна і забезпечена захистом зі сторони входу повітря, що запобігає потраплянню на лопатки турбіни дрібних механічних частин та дотику рукою. В кінці отвору для виходу повітря є фланец з отворами для кріплення вентилятора до котла. Вентилятор NWS-120XX має заслінку на виході повітря яка при виключенні вентилятора закривається і запобігає потраплянню повітря в камеру згоряння котла.

## МОНТАЖ ВЕНТИЛЯТОРА

Для прикріплення дувного вентилятора до котла служать отвори на кріпильному фланці корпусу вентилятора. Відстань між отворами відповідає кріпильним отворам на котлах, де встановлюється вентилятор. Після встановлення вентилятора на котел його необхідно підключити до контролера.



## УМОВИ ГАРАНТІЇ

### НАДУВНИЙ ВЕНТИЛЯТОР NWS-120XX

1. Гарантійний термін складає 2 роки.
2. Виробник зобов'язується виконувати безкоштовний гарантійний ремонт протягом 14 днів від дати доставки несправної продукції до заводського складу компанії "NOWOSOLAR". Доставка обладнання здійснюється зарахунок клієнта. У разі визнання несправності якої, що підлягає гарантійному ремонту, відремонтоване обладнання повертається клієнту за рахунок виробника.
3. Бракований вентилятор з гарантійним талоном, описом пошкодження та підтвердженням придбання відправити на адресу складу виробника. Виробник може відмовитися ремонтувати вентилятор, який сильно забруднений пилом, сажею або відходами масел.
4. Гарантія не поширюється на пошкодження, викликані:
  - неправильним використанням
  - ремонтами, виконаними сторонніми особами
  - механічними пошкодженнями
  - атмосферними розрядами
5. Гарантійний талон без печатки та дати продажу є недійсним. Дата виготовлення, вміщена у гарантійному талоні має відповідати даті виготовлення, вказаній на вентиляторі.

Ця гарантія не виключає, не обмежує і не призупиняє прав покупця відповідно до закону про права споживачів.

