

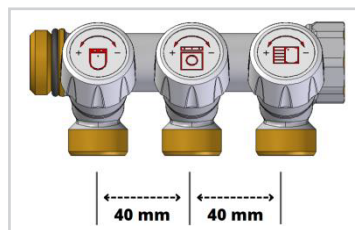


## ФУНКЦІЯ

Модульні колектори ROHO з вентильними клапанами є ідеальним рішенням для використання у санітарно-технічних чи опалювальних системах. Клапани, встановлені на кожному випуску, дозволяють регулювати витрату і перекривати кожний контур окремо. Ергономічна ручка значно спрощує операцію відкриття/закриття.

Кожен колектор забезпечений спеціальними червоними та синіми наклейками (гарячий та холодний) для правильного позначення. Герметизація гарантується системою PTM (ROHO Soft Герметизація), яка забезпечує швидке та безпечне з'єднання без необхідності використання додаткових матеріалів ущільнювачів, таких як пенька або стрічка з ПТФЕ.

АРТИКУЛ	ПІДКЛЮЧЕННЯ	МІЖОСЬОВА ВІДСТАНЬ, ММ
R809-02-3/4×3/4 EK	euroconus	40
R809-03-3/4×3/4 EK		
R809-04-3/4×3/4 EK		

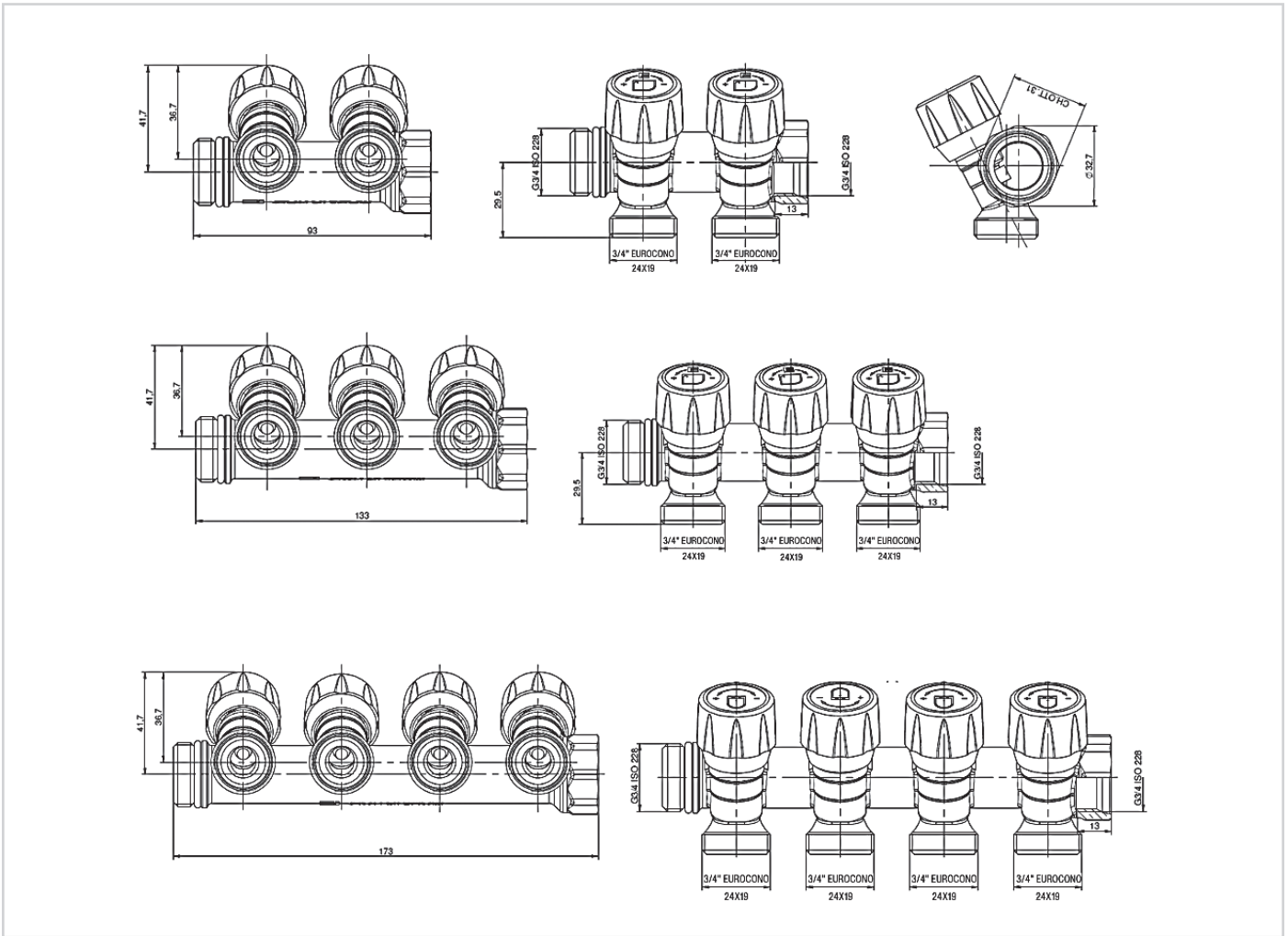


## ТЕХНІЧНІ ХАРАКТЕРИСТИКИ

ТЕХНІЧНІ ХАРАКТЕРИСТИКИ	
Рідини:	Вода або розчин гліколю
Макс. гліколь:	30%
Макс. робоча температура:	110°C
Макс. робочий тиск:	10 бар

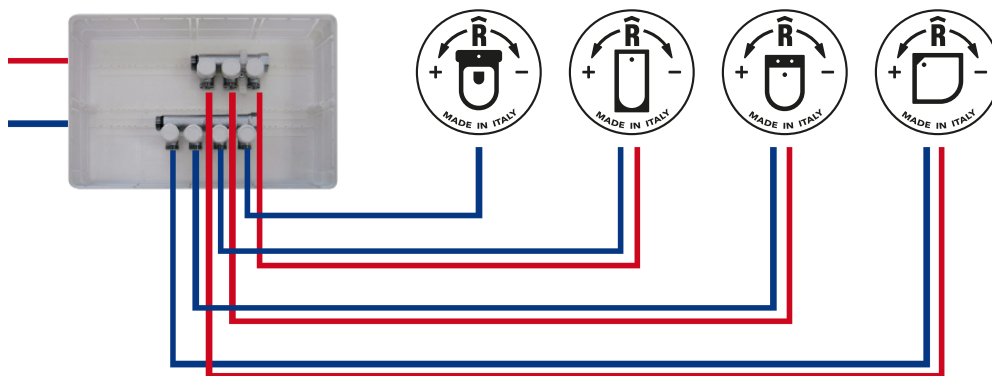
МАТЕРІАЛИ	
Корпус:	Brass CW617N
Шток:	Brass CW617N
Вентиль:	Brass CW617N
Прокладки:	NBR/EPDM
Ручки:	ABS

## ГАБАРИТНІ РОЗМІРИ



## СТІКЕРИ/НАКЛЕЙКИ

Колектори ROHO оснащені червоними та синіми наклейками (холодний/гарячий) для правильного позначення контуру водопостачання або опалення. Завдяки спеціальним ергономічним ручкам обертання можна здійснювати дуже легко та швидко



**Made in Italy,**

Pintossi+c S.p.A., Via Ponte Gandovere 43, 25064 - Gussago (BS) - ITALY  
www.roho.ua

## ROHO SOFT ГЕРМЕТИЗАЦІЯ

Завдяки системі РТМ (ROHO Soft Герметизація) колектори можна збирати без використання додаткових герметизаційних матеріалів, таких як пенька чи тефлон. Крім легкості складання це економія часу на встановлення та уникнення потенційного витoku. Для герметизації з'єднання не потрібно використання спеціальних інструментів для затягування.

