

# ЕЛЕКТРОНАСОСИ ЕНЕРГОЕФЕКТИВНІ ЦИРКУЛЯЦІЙНІ З «МОКРИМ» РОТОРОМ



# NPO®



### ТЕХНІЧНА ХАРАКТЕРИСТИКА

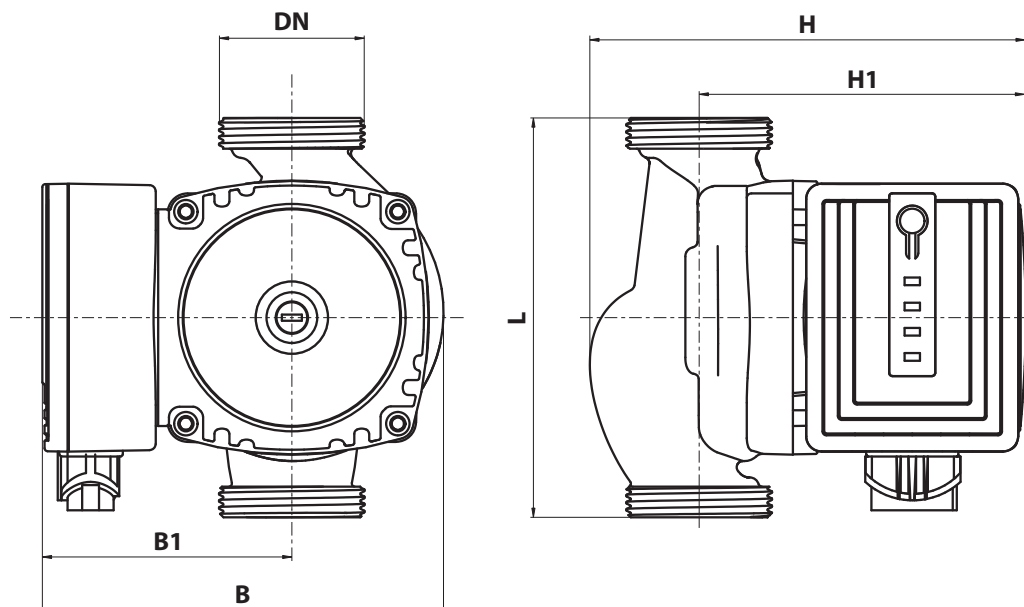
1	Максимальний напір, м	до 12
2	Максимальна об'ємна подача, м³/год (л/хв)	до 6,0 (100,0)
3	Кількість режимів роботи - режим «ECO» - оптимальний для більшості конструкцій опалювальних систем - три швидкості фіксованого обертання ротора	4

### ГАЛУЗЬ ЗАСТОСУВАННЯ

Електронасоси енергоефективні циркуляційні з «мокрим» ротором серії BPS NEXT застосовуються для забезпечення циркуляції теплоносія в системах опалення, охолодження та кондиціювання, а також в сонячних системах обігріву котеджів, дач, господарських об'єктів і інших споживачів. Електронасос розроблений для зниження енергоспоживання систем опалення. Максимальна ефективність застосування досягається при установці в системах, оснащених автоматичною запірною арматурою (термовентилі, триходові клапани і т. і.) і пристроями нагріву (котлами) з вбудованою автоматикою. Тобто, в системах, що змінюють свою гідравлічну характеристику в залежності від температур теплоносія і доквілля.

### ПЕРЕВАГИ:

- Економія електроенергії від 30% до 300% (залежно від моделі) за рахунок особливої конструкції електродвигуна та його електронного керування
- Клас енергетичної ефективності «А»,  $EEI \leq 0,23$  відповідно до Директиви 2005/32/ЕС Європейського Парламенту
- Час роботи від джерел безперебійного живлення збільшується в середньому в 2 рази, в порівнянні зі звичайними циркуляційними насосами зі схожими характеристиками
- 4 режими роботи, включаючи режим «ECO», який оптимізований для забезпечення роботи системи опалення з мінімальними витратами електроенергії
- Стабільні характеристики при напрузі електромережі (200 – 264) В, відхилення від заявлених характеристик 10% при напрузі електромережі (176 – 200) В
- Захист двигуна від перевантажень
- Індикація помилок при аварії
- Функція перевірки блокування ротору
- Низький рівень шуму
- З'ємний кабель живлення з розбірним з'єднувачем
- Гарантійний період експлуатації – 60 місяців



Модель	Розміри, мм						Маса, кг
	B	B1	H	H1	L	DN	
BPS25-4SM-130 Next	130	81	142	106	130	G1½-B	2,5
BPS25-4SM-180 Next			135	96	180		2,7
BPS25-6SM-130 Next			142	106	130		2,5
BPS25-6SM-180 Next			135	96	180		2,7
BPS25-8SM-180 Next			135	96	180	G2-B	3,3
BPS32-8SM-180 Next			G1½-B	2,7			
BPS25-12SM-180 Next			G2-B	3,3			
BPS32-12SM-180 Next							

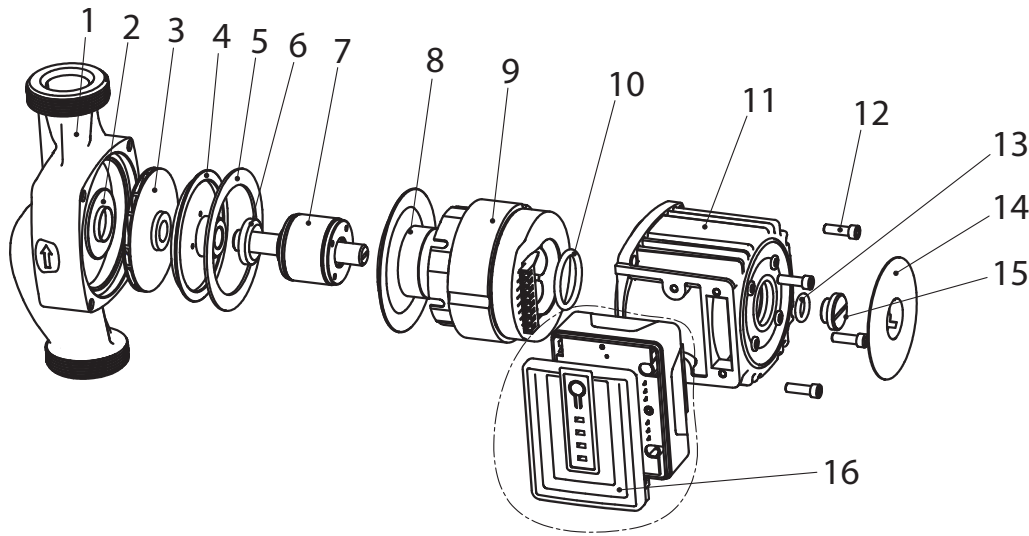
### ОБМЕЖЕННЯ:

- Робоча рідина: чисті нев'язкі, неагресивні рідини, що не містять твердих часток або волокон, подібні до води по щільності та хімічній активності
- Загальна жорсткість не більше 700 мкг-екв/л
- Вміст сполук заліза не більше 500 мкг/л
- Вміст розчиненого кисню не більше 50 мкг/л
- Водневий показник рН: 7,0 – 9,5
- Максимальний вміст гліколю: 50%
- Граничні нижнє та верхнє значення температури рідини, що перекачується: +2°C...+95°C
- Максимальна температура довкілля: +40°C
- Щоб уникнути кавітаційного шуму, тиск на всмоктуванні повинен бути не менше 1,5 м водяного стовпа при температурі +90°C

### КОНСТРУКТИВНІ ОСОБЛИВОСТІ:

- Моноблочні одноступінчаті відцентрові
- Корпус насосної камері з чавуну із внутрішнім катафорезним покриттям
- Колесо робоче – відцентрове, закритого типу, виконане із термостійкого полімеру
- Вал із металокераміки
- Підшипники ковзання з металокераміки
- Гільза статора захисна з нержавіючої сталі AISI 304
- Відбивач з нержавіючої сталі AISI 304
- Ротор оснащений постійними магнітами
- Корпус двигуна з алюмінію
- Вбудована система регулювання частоти обертання ротора
- Вбудована система захисту двигуна від перевантаження
- Електронна схема вибору режиму роботи насосу
- Гайки з'єднувальні в комплекті
- Укомплектований з'ємним кабелем живлення з розбірним з'єднувачем довжиною 1,2м.





№	НАЙМЕНУВАННЯ
1	Корпус насосної камери
2	Втулка
3	Колесо робоче
4	Відбивач
5	Кільце ущільнюоче
6	Підшипник упорний керамічний
7	Ротор
8	Гільза статора захисна

№	НАЙМЕНУВАННЯ
9	Статор
10	Кільце ущільнюоче
11	Корпус електродвигуна
12	Гвинт
13	Кільце ущільнюоче
14	Табличка інформаційна
15	Пробка різьбова
16	Коробка виводів з блоком керування

### ДВИГУН:

- Безколекторний постійного струму з «мокрим» ротором з електронним управлінням
- Охолодження двигуна рідиною, що перекачується
- Вибір режиму роботи проводиться кнопкою на коробці виводів
- Однофазне виконання з електронною схемою управління, яку встановлено у коробці виводів

### УВАГА!

Характеристики приведені для води без газу з густиною 1,0 кг/дм<sup>3</sup>, кінематичною в'язкістю 1 мм<sup>2</sup>/с, температурою 20°C, при висоті всмоктування 0 м. При додаванні гліколя підвищується в'язкість рідини, тому залежно від його процентного змісту необхідно коректувати гідравлічні характеристики електронасоса

№	НАЙМЕНУВАННЯ ПОКАЗНИКІВ, од. вим								
		BPS 25-4SM-130 Next	BPS 25-4SM-180 Next	BPS 25-6SM-130 Next	BPS 25-6SM-180 Next	BPS 25-8SM-180 Next	BPS 32-8SM-180 Next	BPS 25-12SM-180 Next	BPS 32-12SM-180 Next
1	Індекс енергоефективності	EEI ≤ 0,23							
2	Максимальний напір, м	4		6		8		12	
3	Максимальна об'ємна подача, м <sup>3</sup> /год	3,0		4,0		5,3		6,0	
4	Споживана потужність (P <sub>1</sub> ), Вт	6...22		6...45		10...63		10...120	
5	Максимальний робочий струм, А	0,1		0,2		0,3		0,6	
6	Напруга електромережі, В	220 ±10%							
7	Частота електромережі, Гц	50							
8	Режим роботи	тривалий (S1)							
9	Ступінь захисту	IP44							
10	Клас нагрівостійкості ізоляції	F							
11	Макс. допустимий тиск в насосній камері, МПа	1							
12	Монтажна база, мм	130	180	130		180			
13	Різьба вхідного/вихідного патрубків	G1½-B				G2-B	G1½-B	G2-B	
14	Довжина кабелю електроживлення, м	1,2							
15	Маса, кг	2,5	2,7	2,5	2,7	2,7	3,3	2,7	3,3

**BPS25-4SM-130 Next**

Модель	Швидкість	Споживана потужність, (P <sub>л</sub> ), Вт	Максимальна об'ємна подача, Q <sub>max</sub>		Об'ємна подача, Q								
			м³/год	л/с	м³/год	0	0,5	1	1,5	2	2,5	3	
					л/с	0	0,14	0,28	0,42	0,56	0,69	0,83	
BPS25-4SM-130 Next	3	22	3	0,83	Натір, м	4	3,6	3	2,5	1,8	1,3	0,8	
	2	16	2,5	0,69		2,2	2,1	2	1,7	1,3	1		
	1	9	2	0,56		1,4	1,3	1,2	1	0,8			

**BPS25-4SM-180 Next**

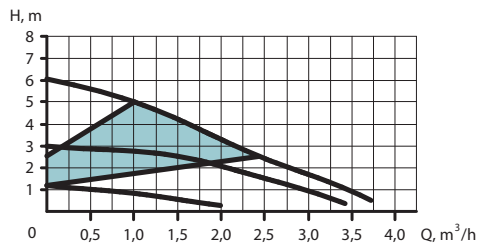
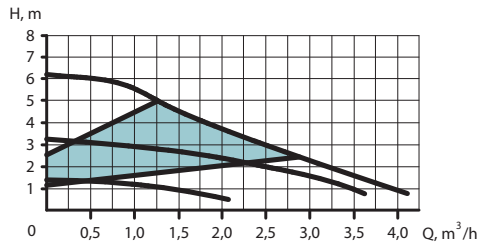
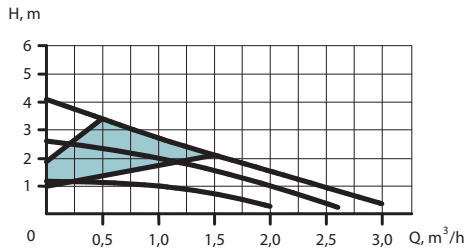
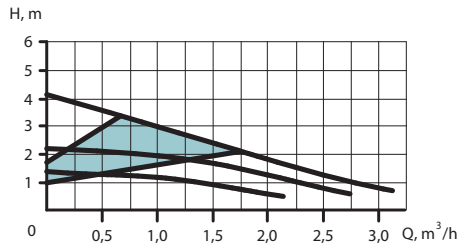
Модель	Швидкість	Споживана потужність, (P <sub>л</sub> ), Вт	Максимальна об'ємна подача, Q <sub>max</sub>		Об'ємна подача, Q								
			м³/год	л/с	м³/год	0	0,5	1	1,5	2	2,5	3	
					л/с	0	0,14	0,28	0,42	0,56	0,69	0,83	
BPS25-4SM-180 Next	3	22	3	0,83	Натір, м	4	3,4	2,7	2,2	1,5	1	0,4	
	2	16	2,5	0,69		2,6	2,4	2	1,5	1	0,7		
	1	9	2	0,56		1,2	1,1	1	0,8	0,3			

**BPS25-6SM-130 Next**

Модель	Швидкість	Споживана потужність, (P <sub>л</sub> ), Вт	Максимальна об'ємна подача, Q <sub>max</sub>		Об'ємна подача, Q									
			м³/год	л/с	м³/год	0	0,5	1	1,5	2	2,5	3	3,5	4
					л/с	0	0,14	0,28	0,42	0,56	0,69	0,83	0,97	1,11
BPS25-6SM-130 Next	3	45	4	1,11	Натір, м	6	5,9	5,5	4,5	3,8	3	2,3	1,7	0,9
	2	30	3,5	0,97		3,2	3,1	3	2,8	2,4	2	1,6	1	
	1	9	2	0,56		1,5	1,4	1,2	1,1	0,6				

**BPS25-6SM-180 Next**

Модель	Швидкість	Споживана потужність, (P <sub>л</sub> ), Вт	Максимальна об'ємна подача, Q <sub>max</sub>		Об'ємна подача, Q									
			м³/год	л/с	м³/год	0	0,5	1	1,5	2	2,5	3	3,5	4
					л/с	0	0,14	0,28	0,42	0,56	0,69	0,83	0,97	1,11
BPS25-6SM-180 Next	3	45	3,5	0,97	Натір, м	6	5,6	5	4,2	3,3	2,5	1,8	0,9	
	2	30	3	0,83		3	2,9	2,8	2,5	2,1	1,5	1		
	1	9	2	0,56		1,2	1	0,9	0,5	0,3				



**ЗВЕРТАЙТЕСЬ ВАШУ УВАГУ,**  
ЩО ПРИ ПІДБОРІ ОБЛАДНАННЯ ПОТРІБНО ВРАХОВУВАТИ НАСТУПНЕ:  
МОДЕЛІ **BPS NEXT 25-8, 32-8** ТА **32-12** ВІДРІЗНЯЮТЬСЯ ПО ГІДРАВЛІЧНИМ  
ХАРАКТЕРИСТИКАМ ВІД АНАЛОГІЧНИХ МОДЕЛЕЙ СЕРІЇ BPS  
В СТАНДАРТНОМУ ВИКОНАННІ.



## BPS25-8SM-180 Next

Модель	Швидкість	Споживана потужність, (P <sub>л</sub> ), Вт	Максимальна об'ємна подача, Q <sub>max</sub>		Об'ємна подача, Q												
			м³/год	л/с	м³/год		0	0,5	1	1,5	2	2,5	3	3,5	4	4,5	5
					л/с	0	0,14	0,28	0,42	0,56	0,69	0,83	0,97	1,11	1,25	1,39	
BPS25-8SM-180 Next	3	63	5,3	1,47	Напір, м	8	7,9	7,5	6,8	5,8	4,9	4	3,3	2,6	1,9	1,2	
	2	45	4,5	1,25		6	5,9	5,5	5	4,3	3,6	3	2,3	1,8	1,1		
	1	15	3,5	0,97		4,1	4	3,9	3,2	2,5	2	1,5	1				

## BPS32-8SM-180 Next

Модель	Швидкість	Споживана потужність, (P <sub>л</sub> ), Вт	Максимальна об'ємна подача, Q <sub>max</sub>		Об'ємна подача, Q												
			м³/год	л/с	м³/год		0	0,5	1	1,5	2	2,5	3	3,5	4	4,5	5
					л/с	0	0,14	0,28	0,42	0,56	0,69	0,83	0,97	1,11	1,25	1,39	
BPS32-8SM-180 Next	3	63	5,3	1,47	Напір, м	8	7,9	7,5	6,8	5,8	4,9	4	3,3	2,6	1,9	1,2	
	2	45	4,5	1,25		6	5,9	5,5	5	4,3	3,6	3	2,3	1,8	1,1		
	1	15	3,5	0,97		4,1	4	3,9	3,2	2,5	2	1,5	1				

## BPS25-12SM-180 Next

Модель	Швидкість	Споживана потужність, (P <sub>л</sub> ), Вт	Максимальна об'ємна подача, Q <sub>max</sub>		Об'ємна подача, Q														
			м³/год	л/с	м³/год		0	0,5	1	1,5	2	2,5	3	3,5	4	4,5	5	5,5	6,0
					л/с	0	0,14	0,28	0,42	0,56	0,69	0,83	0,97	1,11	1,25	1,39	1,53	1,67	
BPS25-12SM-180 Next	3	120	6	1,67	Напір, м	12	11,6	10,9	10	9	8	7,1	6,3	5,5	4,5	3,5	2,4	1,4	
	2	100	5,5	1,53		10,3	10,1	9,7	8,9	8	7	6,1	5,3	4,4	3,5	2,6	1,6		
	1	65	4,5	1,25		8	7,8	7,4	6,5	5,6	4,8	3,8	3	2,2	1,5				

## BPS32-12SM-180 Next

Модель	Швидкість	Споживана потужність, (P <sub>л</sub> ), Вт	Максимальна об'ємна подача, Q <sub>max</sub>		Об'ємна подача, Q														
			м³/год	л/с	м³/год		0	0,5	1	1,5	2	2,5	3	3,5	4	4,5	5	5,5	6,0
					л/с	0	0,14	0,28	0,42	0,56	0,69	0,83	0,97	1,11	1,25	1,39	1,53	1,67	
BPS32-12SM-180 Next	3	120	6	1,67	Напір, м	12	11,6	10,9	10	9	8	7,1	6,3	5,5	4,5	3,5	2,4	1,4	
	2	100	5,5	1,53		10,3	10,1	9,7	8,9	8	7	6,1	5,3	4,4	3,5	2,6	1,6		
	1	65	4,5	1,25		8	7,8	7,4	6,5	5,6	4,8	3,8	3	2,2	1,5				

