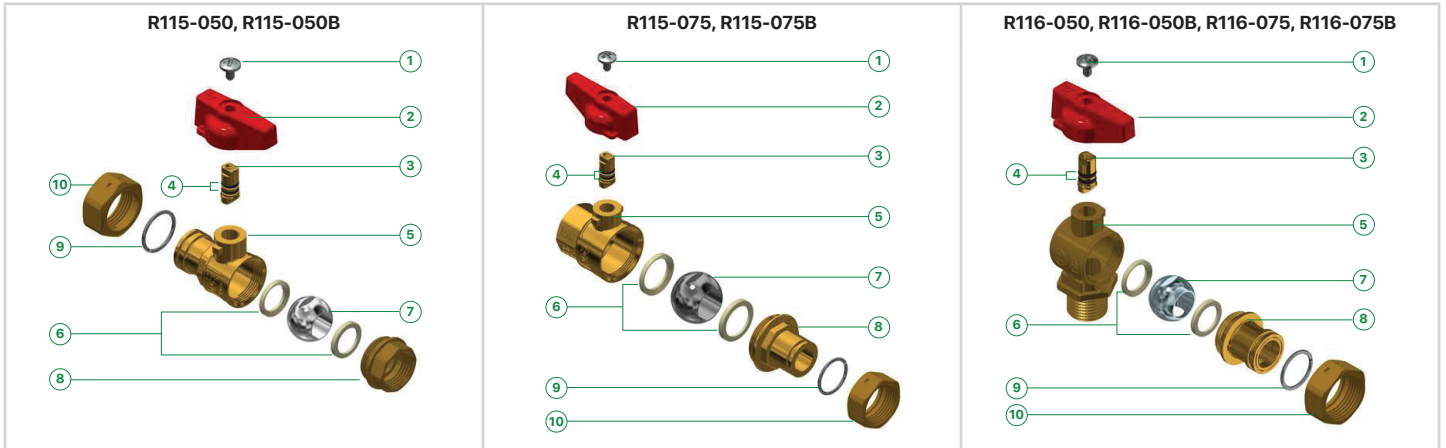


ПРИЗНАЧЕННЯ ВИРОБУ

Кульвіє крани з накидною гайкою застосовуються в якості запірної арматури на трубопроводах систем питного, господарського, цивільного та промислового призначення, а також на технологічних трубопроводах, транспортують рідини, неагресивні до матеріалів крана. Основні середовища застосування: гаряче водопостачання, опалення, стиснене повітря, рідкі вуглеводні. Крани є двоспрямованими, це означає, що вони перекривають потік в обох напрямках. Особливістю конструкції кранів є накидні гайки під плоске ущільнення, які застосовують для підключення котлів та іншого обладнання з відповідною геометрією різьбових штуцерів.

КОНСТРУКЦІЯ



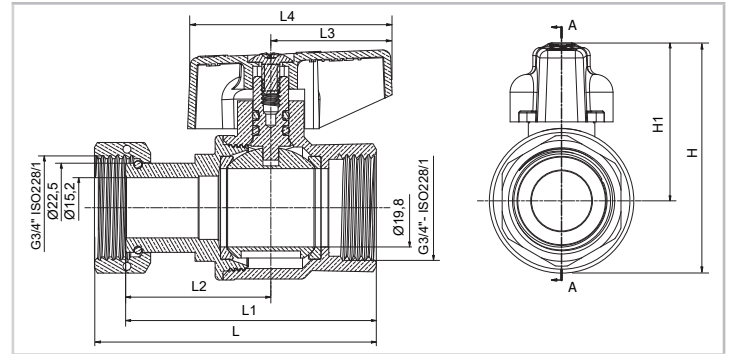
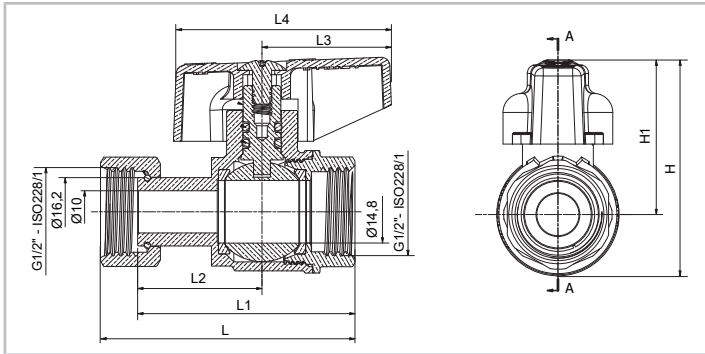
МАТЕРІАЛИ

№	Найменування деталі	Матеріал
1	Гвинтова ручки	Сталь нержавіюча AISI 430
2	Червона\Чорна ручка	Алюміній
3	Шток	CW614N EN12164
4	Прокладка (O-RING)	EPDM PEROX
5	Корпус	Нікельована латунь CW617N EN12164
6	Ущільнення кульового затвора	PTFE
7	Кульвий затвор	CW617N EN12165 Хромований
8	Напівкорпус	CW617N EN12165
9	Кільце стопорне	Сталь нержавіюча
10	Накидна гайка	CW614N EN12165

ТЕХНІЧНІ ХАРАКТЕРИСТИКИ

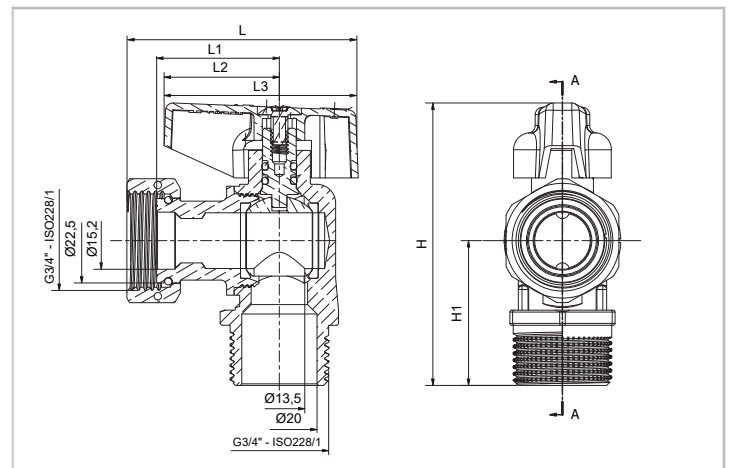
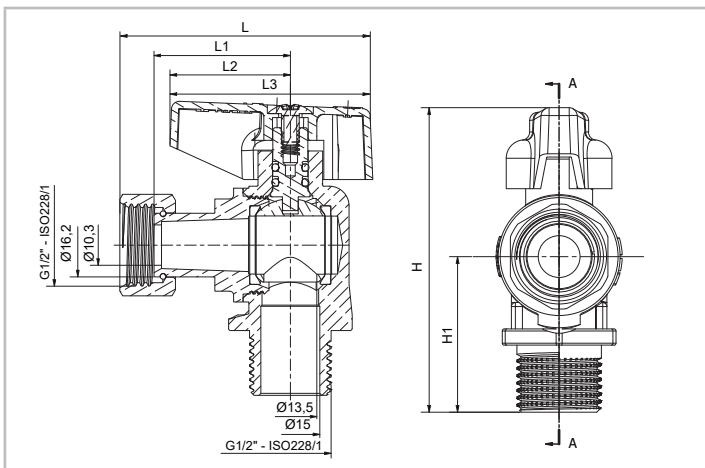
Фото	Артикул	Розмір різблення, дюйми	Номинальний діаметр DN, мм	Номинальний тиск PN, бар	Температура перемішувального середовища, °C T min	Температура перемішувального середовища, °C T max
	R115-050	1/2"BP x 1/2"BP	15	25	-20	+130
	R115-050B	1/2"BP x 1/2"BP				
	R115-075	3/4"BP x 3/4"BP	20			
	R115-075B	3/4"BP x 3/4"BP				
	R116-050	1/2"3P x 1/2"BP	20			
	R116-050B	1/2"3P x 1/2"BP				
	R116-075	3/4"3P x 3/4"BP	20			
	R116-075B	3/4"3P x 3/4"BP				

ГАБАРИТНІ РОЗМІРИ



Артикул	Розмір, мм						
	L	L1	L2	L3	L4	H	H1
R115-050	60	51,5	29,5	31,5	52,5	50,5	36,5
R115-050B							

Артикул	Розмір, мм						
	L	L1	L2	L3	L4	H	H1
R115-075	71	63,5	36,65	31,5	52,5	56,5	40
R115-075B							



Артикул	Розмір, мм					
	L	L1	L2	L3	H	H1
R116-050	65	34,75	31,5	52,5	73	38,3
R116-050B						

Артикул	Розмір, мм					
	L	L1	L2	L3	H	H1
R116-075	61,3	32,65	31,5	52,5	73	38,3
R116-075B						

РЕКОМЕНДАЦІЇ З ЕКСПЛУАТАЦІЇ

- Монтаж кранів в трубопроводній системі повинен виконуватися кваліфікованими фахівцями.
- При монтажі кранів згинальне зусилля і крутний момент не повинні перевищувати значень, зазначених в таблиці нижче.

Найменування параметру	DN, мм	
	15	20
Максимальний згинальний момент, Нм	46	101
Максимальний крутний момент, Нм	30	40

- Трубопроводна арматура не повинна відчувати несоосность патрубків, нерівномірність затягування кріплення. При необхідності повинні бути передбачені опори або компенсатори, які знижують навантаження на арматуру від трубопроводу.
- Після здійснення монтажу необхідно провести випробування на герметичність.
- Кульові крани Roho повинні експлуатуватися при тиску і температурі, викладених в даному паспорті.
- Відкривати і закривати крани слід плавним поворотом шпінделя за рукоятку вручну без застосування будь-яких інструментів.
- **УВАГА!** При монтажі та експлуатації кульових кранів, застосування важільних газових ключів категорично заборонено.
- **УВАГА!** Застосування кульових кранів в якості регулюючих пристроїв не допускається.